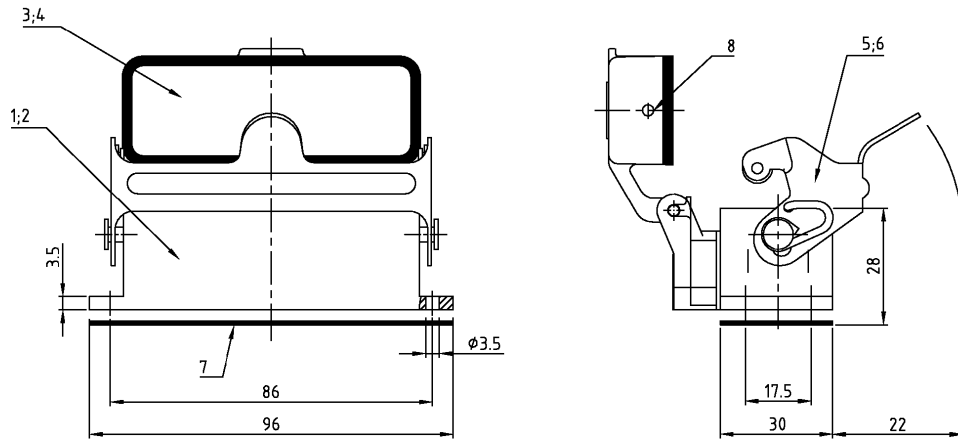


THIS DRAWING IS UNPUBLISHED.
VERTRAULICHE UNVERÖFFENTLICHTE ZEICHNUNG
COPYRIGHT 1997
BY AMP INCORPORATED. ALL RIGHTS RESERVED.
ALLE RECHTE VORBEHALTEN

MATED WITH:
PASSEND ZU
Bg5

LOC	DIST	REVISIONS ÄNDERUNGEN				DATE	DWR	APVD
PROJEKT NR.		P	LTR	DESCRIPTION BESCHREIBUNG				
A1	-			neu gezeichnet	Eg00-2760-02	22.08.02	SR	SH

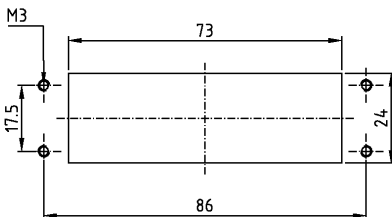


- Notes:
- ⚠ Material: Housing: aluminium diecasting alloy
Seals: Neoprene
 - ⚠ Surface: - aluminiumoxid + Varnish black
- grey
 - ⚠ Varnish on the inside not necessarily

- Bemerkungen:
- ⚠ Material: Gehäuse: Alu-Druckguß-Legierung
Dichtung: Neoprene
 - ⚠ Oberfläche: - Aluminiumoxid + Lackierung schwarz
- grau
 - ⚠ Lackierung im Gehäuseinnere ist nicht notwendig

QTY	DESCRIPTION / BENENNUNG	MATERIAL	SURFACE / OBERFLÄCHE	COLOR / FARBE	ITEM NO. / POS.	REMARKS / BEMERKUNGEN
2	Bügelbolzen	V2A	blank	-	8	
1	Flanschdichtung	Neoprene	-	schwarz/black	7	
1	LB-Bügel	V2A	blank	-	6	
1	LB-Bügel	Stahl/steel	verzinkt	blau/blue	5	
1	Deckel HA16	Alu / aluminium	HC	schwarz/black	4	
1	Deckel HA16	Alu / aluminium	-	grau/grey	3	
1	Anbaugehäuse HA16	Alu / aluminium	HC	schwarz/black	2	
1	Anbaugehäuse HA16	Alu / aluminium	-	grau/grey	1	

Panel cut-out
Montageausschnitt



QTY	DESCRIPTION / BENENNUNG	MATERIAL	SURFACE / OBERFLÄCHE	COLOR / FARBE	ITEM NO. / POS.	REMARKS / BEMERKUNGEN
0-1	2-2					
HA.16.AGD-LB	HA-K.16.A.GD-LB	HA.16.AGD-LB				

THE DRAWING IS A CONTROLLED DOCUMENT AND THE ORGANIZATION SHOULD BE CONTACTED FOR THE LATEST REVISIONS.
DIESES ZEICHNUNGSDOKUMENT WIRD BEI AMP KONTROLLIERT.
ABWÄHRUNG DER COPY TECHNIQUE FORTSCHRITTLICH ÜBERNOMMEN, UND VORSÄHLICH DER ZWEIJAHRIGEN LIEFERZEITEN ABWÄHRUNG ÜBERNOMMEN.

DIMENSIONS:
DIMENSIONEN: mm

TOLERANCES UNLESS OTHERWISE SPECIFIED:
ALLEGEMENTOLANZEN UNLESS OTHERWISE SPECIFIED:
n. ISO 2768 - mH - E
n. ISO 2768 - mH - E
n. DIN 16901 - 14.0

ANGLES / WINKEL:
FINISH / OBERFLÄCHE / FARBE

DWR Schneider 22.08.02
DHW Schweiger 22.08.02
APVD -
PRODUCT SPEC
PRODUKTSPEZ.
APPLICATION SPEC
VERARBEITUNGSSPEZ.
WEIGHT
GEWICHT -

AMP HTS Elektrotechnik
53819 Neunkirchen, Germany

Surface mounted housing bottom entry
Anbaugehäuse HA.16.AGD-LB

SIZE A3 CAGE CODE 00779 DRAWING NO. 1102141
/KUNDENZEICHNUNG