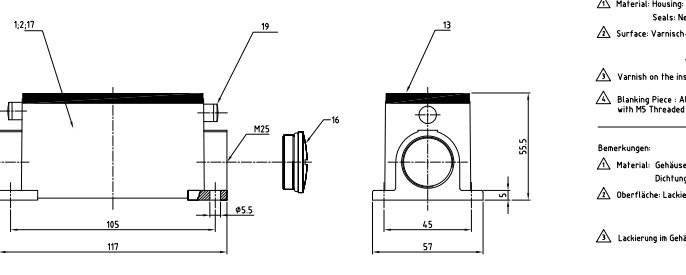
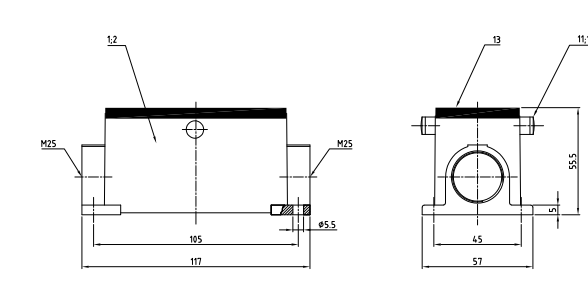
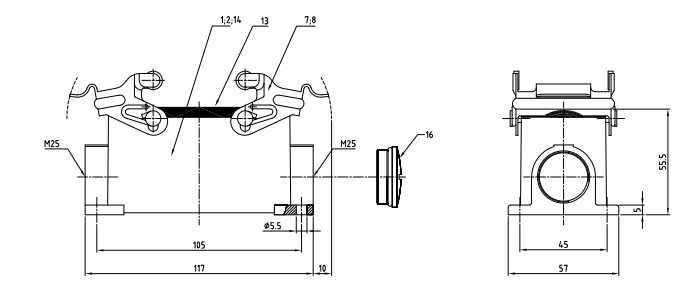
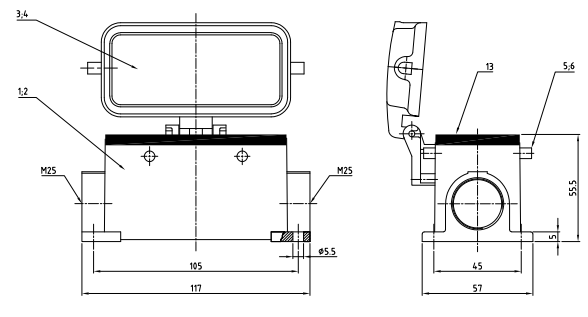
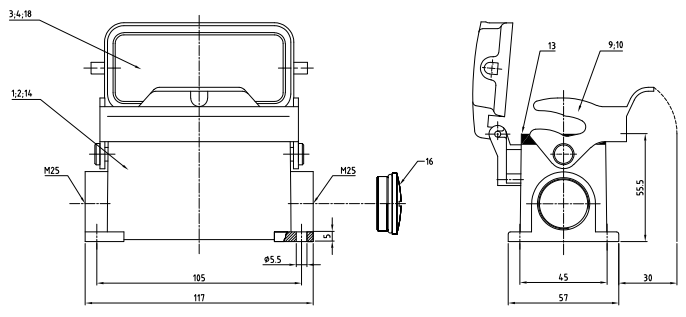


REVISIONS		DATE	BY	APP
1	RELEASED AS PER EIA-619-1994	20.04.2016	PB	ST



Notes:

- Material: Housing: aluminum diecasting alloy
- Seals: Neoprene
- Surface: Varnish- aluminiumoxid-  
Varnish black  
- grey / red
- Varnish on the inside not necessary
- Blanking Piece : Always in combination  
with M5 Threaded Clip bolt

Bemerkungen:

- Material: Gehäuse: Alu-Druckguss-Legierung
- Dichtung: Neoprene
- Oberfläche: Lackierung - Aluminiumoxid-  
Lackierung schwarz  
- grau / feuertrot
- Lackierung in Gehäuseinnere ist nicht notwendig

		Material		Finish / Beschichtung		Housing / Gehäuse	
1	2	Material	Finish	Material	Finish	Material	Finish
1		LB-Bügelbolzen	Stahl/Steel	verzinkt	blau/blue	19	M5
1		Deckel HB	aluminum/ALU		grey/grau	18	ohne Legs
1		Socketgehäuse HB	aluminum/ALU		grey/grau	17	ohne Legs
1		Blanking Piece with Seal	Stahl/Steel		blau/blue	16	M5
1	1	Deckel HB	aluminum/ALU		feuertrot/red	15	
1	1	Socketgehäuse HB	aluminum/ALU		feuertrot/red	14	
1	1	Profildichtung	Neoprene		black/schwarz	13	
1	1	ZB-Bügelbolzen	V2A	blank	-	12	
1	1	LB-Bügelbolzen	Stahl/Steel	verzinkt	blau/blue	11	
1	1	LB-Bügel	V2A	blank	-	10	
1	1	Deckel HB	Stahl/Steel	verzinkt	blau/blue	9	
1	1	VS-Bügel	V2A	blank	-	8	
1	2	VS-Bügel	Stahl/Steel	verzinkt	blau/blue	7	
1	4	VS-Bügelbolzen	V2A	blank	-	6	
1	4	VS-Bügelbolzen	Stahl/Steel	verzinkt	blau/blue	5	
1	1	Deckel HB-K	aluminum/ALU	Aluminiumoxid	black/schwarz	4	
1	1	Socketgehäuse HB-K	aluminum/ALU	Aluminiumoxid	black/schwarz	3	
1	1	Deckel HB	aluminum/ALU	Aluminiumoxid	grey/grau	2	
1	1	Socketgehäuse HB	aluminum/ALU	Aluminiumoxid	grey/grau	1	

**AMP** HTS Elektroniktechnik  
 53878 Neukirchen, Germany

Surface mounted housing side entry  
 Socketgehäuse HB.16.SG.2M25.Z

AI 00779 1106448  
 7KUNDENZEICHNUNG