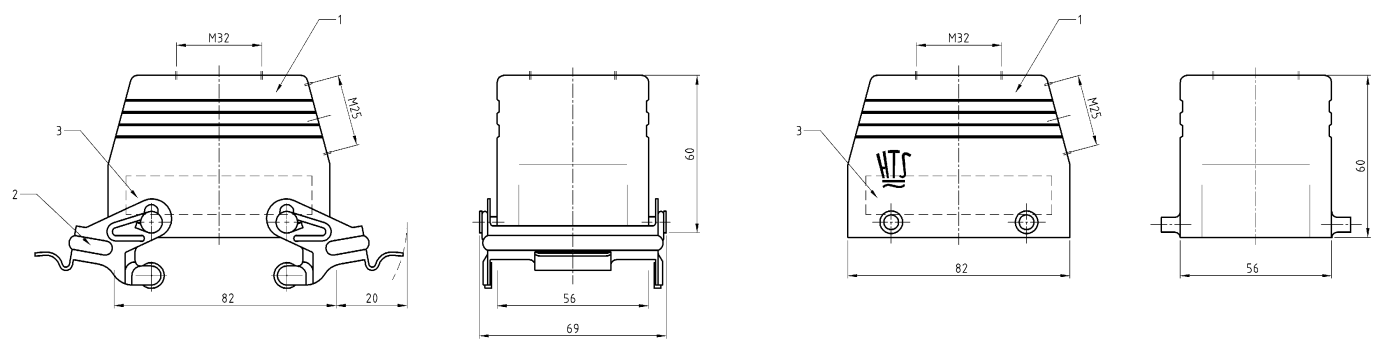


THIS DRAWING IS UNPUBLISHED  
 VERBODEN DE VERSEPTENTIALEN TE VERBODEN  
 1991  
 RELEASED FOR PUBLICATION  
 FÜR FÜR VERBODEN  
 BY AMP INCORPORATED ALLE RECHTE VOORBEHALTEN  
 PASSEND ZU  
 (S. 7)

LOC	REV	DESCRIPTION	DATE	BY	APPV
A1	-	REVISIONS			
		ÄNDERUNGEN			
		DESCRIPTION			
		BESCHREIBUNG			
PROJECT NO.	66	Drawing corrected ECR-95-00553	23.02.2006	AB	SR



- Notes
- ⚠ Material: Housing: aluminium diecasting alloy
  - ⚠ Surface: Varnisch grey
  - ⚠ Varnish on the inside not necessarily
  - ⚠ special packaging
  - ⚠ packaging quantity 5 pieces

- Bemerkungen
- ⚠ Material: Gehäuse: Alu-Druckguß-Legierung
  - ⚠ Oberfläche: Lackierung grau
  - ⚠ Lackierung im Gehäuseinnere ist nicht notwendig
  - ⚠ Sonderverpackung
  - ⚠ Verpackungsmenge 5 Stück

QTY	DESCRIPTION / BESCHREIBUNG	MATERIAL	SURFACE / OBERFLÄCHE	COLOR / FARBE	ITEM NO. / POS.	REMARKS / BEMERKUNGEN					
2	2	2	2	2	2	Isolierband / insulation strip	Kunststoff/plastic	grey/grau	3		
2	2	2	2	2	2	VS-Verschlußbügel / locking clip	Stahl/steel	verzinkt/zink plated	blau/blue	2	
1	1	1	1	1	1	Steckergehäuse HA / hood	Aluminium/ALU	grey/grau	1		
<b>0-9-0-40-30-2-0-1</b>											
<p>HA 32 S1 S1 M32 EK M</p> <p>HA 32 S1 S1 V5 1 M32 G</p> <p>HA 32 S1 S1 V5 1 M32 G</p> <p>HA 32 S1 S1 V5 1 M32 G</p> <p>HA 32 S1 S1 V5 1 M32 G</p>											
<p>DESCRIPTION / BESCHREIBUNG: DIMENSIONEN: 82x60x69</p> <p>MATERIAL: Kunststoff/plastic</p> <p>SURFACE / OBERFLÄCHE: grau</p> <p>COLOR / FARBE: grau</p> <p>ITEM NO. / POS.: 1</p> <p>REMARKS / BEMERKUNGEN: Sonderverpackung</p>											
<p>AMP Logo: HTS Elektrotechnik, 53819 Neunkirchen, Germany</p> <p>Customer Drawing: /KUNDENZEICHNUNG</p> <p>Size: A2</p> <p>Case Code: 00779</p> <p>Drawing No: 1106456</p> <p>Restricted to: Non-PUB</p>											