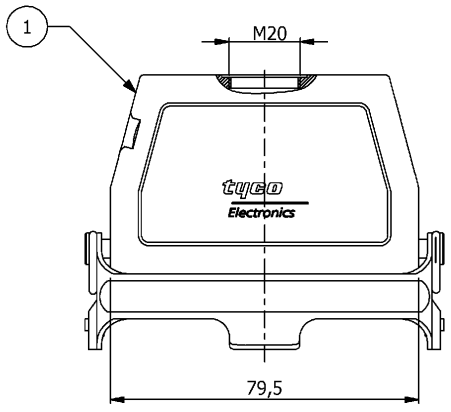
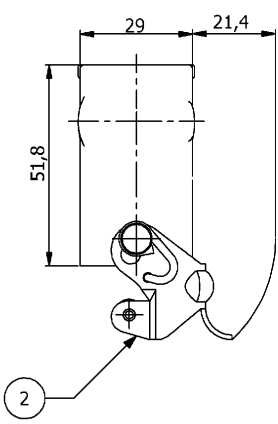


THIS DRAWING IS UNPUBLISHED VERTRÄULICHE UNVERÖFFENTLICHE ZEICHNUNG		RELEASE FOR PUBLIKATION FREI FÜR VERÖFFENTLICHUNG		J.2000		MATED WITH: PASSEND ZU:		LOC		DIST		REVISIONS ÄNDERUNGEN			
COPYRIGHT 2000		BY AMP INCORPORATED		ALL RIGHTS RESERVED ALLE RECHTE VORBEHALTEN		BG5		AI		-		DESCRIPTION BESCHREIBUNG			
								P		LTR		DATE			
								B1		AS PER ECR-06-007018		3/9/2006			
												DWN			
												APVD			
												PB			
												ST			

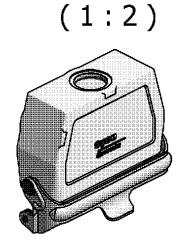


PN 0-1 as shown



**NOTES**

- 1 PACKAGING QUANTITY: 5 PIECES PER BOX
- 2 MATERIAL: HOUSING: ALUMINIUM DIECASTING ALLOY
- 3 SURFACE: VARNISH - GREY
- 4 VARNISH ON THE INSIDE NOT NECESSARY



PN 0-1

**Ordering Text:**  
HA.16.KDO-LB.1.M20.G

1	DESCRIPTION	MATERIAL	SURFACE	COLOR	ITEM NO.	REMARKS
1	Side Clip	Steel	Zinc Plated	Blue	2	-
1	Cable to Cable Hood	Aluminium	-	Grey	1	-
0-1						

**PART LIST**

THIS DRAWING IS A CONTROLLED DOCUMENT FOR AMP INCORPORATED. THIS DRAWING IS UNPUBLISHED. VERTRÄULICHE UNVERÖFFENTLICHE ZEICHNUNG. ORGANIZATION SHOULD BE NOTIFIED FOR THE LATEST REVISION. ANSERS NUR IN DER GEGENWÄRTIGEN KUNDENZEICHNUNG. DER JEWELIG LEISTUNG KUNDENZEICHNUNG ERFAHREN SIE AUF ANFRAGE.		DWN	3/9/2006	Tyco / Electronics AMP GmbH D - 53819 Neunkirchen	
DIMENSIONS: DIMENSIONEN: mm		CHK	3/9/2006	NAME	
TOLERANCES UNLESS OTHERWISE SPECIFIED: ALLGEMEINE TOLERANZEN: A. ISO 2768 - M H K P. ISO 2768 - S H K R. DIN 16981 - P ANGLES / WINKEL M M H K		APVD	3/9/2006	CABLE-TO-CABLE HOOD	
		PRODUCT SPEC. Produktspez.		HA.16.KDO-LB.1.M20.G	
MATERIAL		ABR. FEATION SPEC. VERARBEITUNGSSPEZ.		SIZE	A3
FINISH / OBERFLÄCHE / FARBE		DRAWINGS NO. ZEICHNUNGS-NR.		CAGE CODE	00779
		DRAWING NO. 1106437		RESTRICTED TO NUR FÜR	
		CUSTOMER DRAWING / KUNDENZEICHNUNG		SCALE MASSSTAB	1:1
				SHEET BLATT	1
				OF VON	1
				REV.	B1