

4

3

2

1

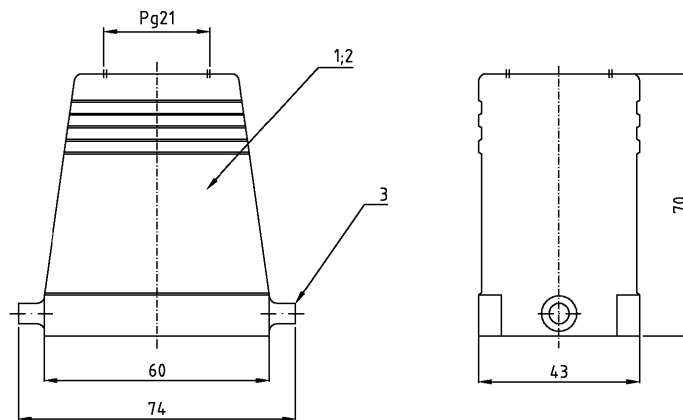
THIS DRAWING IS UNPUBLISHED.
VERTRAULICHE UNVERÖFFENTLICHTE ZEICHNUNG
© COPYRIGHT 2004

RELEASED FOR PUBLICATION
FRIEL PUER VERÖFFENTLICHUNG
BY AMP INCORPORATED. ALL RIGHTS RESERVED.
ALLE RECHTE VORBEHALTEN

.2000.

MATED WITH:
PASSEND ZU
Bq3

LOC	DIST	REVISIONS				
		ÄNDERUNGEN		DATE	DWR	APVO
PROJEKT NR.		DESCRIPTION				
		BESCHREIBUNG				
A1	-	P	LTR			
-	-	A1	neu gezeichnet	Eg00-3766-02	18.11.02	SR SM



Bemerkungen:

- ⚠ Material: Gehäuse: Alu-Druckguß-Legierung
- ⚠ Oberfläche: - Aluminiumoxid + Lackierung schwarz
- grau
- ⚠ Lackierung im Gehäuseinnere ist nicht notwendig

Notes:

- ⚠ Material: Housing: aluminium diecasting alloy
- ⚠ Surface: - aluminiumoxid + Varnisch black
- grey
- ⚠ Varnish on the inside not necessarily

2	-	LB-Bügelbolzen	V2A	-	blank	3	
1	-	Steckergehäuse HD-K.16	aluminium/ALU	aluminium oxid	black/schwarz	2	
-	1	Steckergehäuse HD.16	aluminium/ALU	-	grey/grau	1	
2-7	1-7	DESCRIPTION / BENENNUNG	MATERIAL	SURFACE OBERFLÄCHE	COLOR / FARBE	ITEM NO. POS.	REMARKS / BEMERKUNGEN
HD-K.16.Sto.1.21G		ORDERING TEXT / BESTELLTEXT		DWN 18.11.02		Schneider	
HD.16.Sto.1.21G		OTHERWISE SPECIFIED: DIMENSIONS: DIMENSIONEN: mm		APVO -		Schweiger 18.11.02	
MATERIAL		TOLERANCES UNLESS SPECIFIED: n. ISO 8015 n. ISO 2768 - mm -E n. DIN 16901 - 14.0		NAME		HTS Tyco / Electronics AMP GmbH D - 53819 Neunkirchen	
FINISH / OBERFLÄCHE / FARBE		ANGLES / WINKEL		PRODUCT SPEC PRODUKTSPEZ.		Hood	
WEIGHT / GEWICHT		APPLICATION SPEC VERARBEITUNGSSPEZ.		DRAWING NO ZEICHNUNGS-NR.		Steckergehäuse.HD.16.STO.1.21G	
CUSTOMER DRAWING		SCALE MASSSTAB		SIZE A3		CAGE CODE 00779	
				DRAWING NO 1102467		RESTRICTED TO NUR FUER	
				SHEET BLATT		OF 1	
				REV A1			