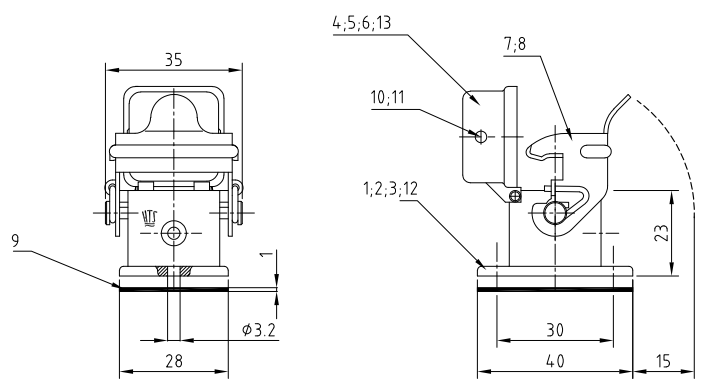
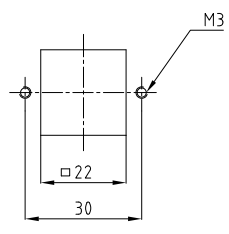


- Notes:
- 1 Material: zink diecast
sealing: Neoprene
 - 2 Finish: powder coated
varnish black
Chromlux-k/blue passivation
 - 3 Varnish on the inside not necessarily

- Bemerkungen:
- 1 Material: Zink-Druckguß Legierung
Dichtung: Neoprene
 - 2 Oberfläche: Pulverbeschichtung
Lackierung schwarz
Chromlux-k/blue passivation
 - 3 Lackierung im Gehäuseinnere ist nicht notwendig



Montageausschnitt
Panel cut-out



QTY	DESCRIPTION / BENENNUNG	MATERIAL	SURFACE / OBERFLÄCHE	COLOR / FARBE	ITEM NO. POS.	NOTES
1	Deckel HA/cover	Zink/zinc diecast	Chromlux-k/blue passivation	schwarz/black	13	
1	Anbaugehäuse HA-EMV surface mounted housing bottom entry	Zink/zinc diecast	Chromlux-k/blue passivation	schwarz/black	12	
2	LB-Bügelbolzen/clip bolt	V2A/stainl. steel			11	
2	LB-Bügelbolzen/clip bolt	Stahl/steel		blau/blue	10	
1	Flanschdichtung/flanged seal	Neoprene	verzinkt/zink plated	schwarz/black	9	
1	LB-Bügel/side clip	V2A/stainl. steel			8	
1	LB-Bügel/side clip	Stahl/steel	verzinkt/zink plated	blau/blue	7	
1	Deckel HA/cover	Zink/zinc diecast		unlackiert/without varnish	6	
1	Deckel HA/cover	Zink/zinc diecast		black/schwarz	5	
1	Deckel HA/cover	Zink/zinc diecast		grau/grey	4	
1	Anbaugehäuse HA surface mounted housing bottom entry	Zink/zinc diecast		unlackiert/without varnish	3	
1	Anbaugehäuse HA surface mounted housing bottom entry	Zink/zinc diecast		black/schwarz	2	
1	Anbaugehäuse HA surface mounted housing bottom entry	Zink/zinc diecast		grau/grey	1	

HA-EMV-3-AGD-LB HA-K-3-AGD-LB HA-3-AGD-LB HA-K-3-AGD-LB HA-3-AGD-LB

ORDERING TEXT / BESTELLTEXT

THIS DRAWING IS A CONTROLLED DOCUMENT FOR AMP INCORPORATED. IT IS SUBJECT TO CHANGE AND THE CONTROLLING ENGINEERING ORGANIZATION SHOULD BE CONTACTED FOR THE LATEST REVISION. DIESE ZEICHNUNGSDOKUMENT WIRD DURCH AMP INCORPORATED KONTROLLIERT. ÄNDERUNGEN, DIE DEN TECHNISCHEN FORTSCHRITT DIENTEN, SIND VORBEHALTEN. FÜR JEWEILIGE ÜBERLIEFERUNGEN IST DAS GRUNDRISS FÜR ANBAUGEHÄUSE.

DIMENSIONS: DIMENSIONEN: mm

TOLERANCES UNLESS OTHERWISE SPECIFIED: ALLGEMEINTOLERANZEN

1. ISO 8015
2. ISO 2768 - M - E
3. DIN 16901 - 12.0

0 PLG =
1 PLG =
2 PLG =
3 PLG =

ANGLES / WINKEL =
FINISH / OBERFLÄCHE / FARBE

AMP 1470-19 REV 27JUN96 This is a TRANSLATED file from ComputerVision, Inc., Medusa Revision 12.2.5T

Customer Drawing / Kundenzeichnung

HTS Elektrotechnik
53819 Neunkirchen, Germany

SURFACE MOUNTED HOUSING BOTTOM ENTRY
Anbaugehäuse HA.3.AGD-LB

SIZE: A3 CAGE CODE: 00779 DRAWING NO: 1102106

DATE: 22.06.2001

DESIGNED BY: Schneider

CHECKED BY: Schweiger

PRODUCT SPEC: 108-74.000

APPLICATION SPEC: 114-74.002

WEIGHT: 30 g

REVISIONS: 1.1

BLATT 1 OF 1

REV A6