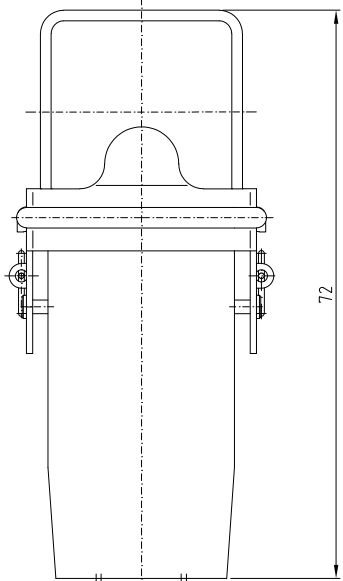
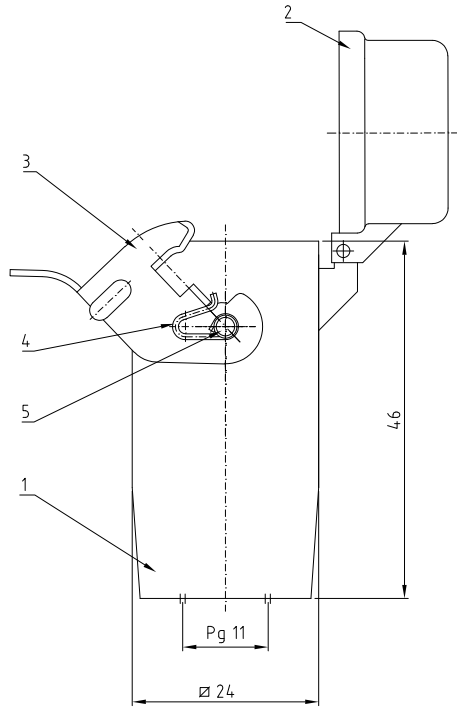


THIS DRAWING IS UNPUBLISHED. VERTRAULICHE UNVERÖFFENTLICHTE ZEICHNUNG. RELEASED FOR PUBLICATION FREI FÜR VERÖFFENTLICHUNG. 2000. MATED WITH PASSEND ZU: HA3 Bg1

PROJECT NR.: B904187

REVISIONS AENDERUNGEN: DESCRIPTION BESCHREIBUNG, DATE, DWN, APVD

DATE: 14.10.2010, DWN: SR, APVD: PF



ITEM NO.	DESCRIPTION / BENENNUNG	MATERIAL	COLOR / FARBE	ITEM NO. POS.	REMARKS / BEMERKUNGEN
2	Bügelhalter	1.4305	blank	5	
2	Feder	1.4310	blank	4	
1	Verrigelungsbügel	S12	verzinkt	3	
1	Deckel	GD-Zn Al 4	blau	2	
1	Kupplungsgehäuse	GD-Zn Al 4	blau	1	

DESCRIPTION HA 3KDD0-LB.1.11.Z	<p>THIS DRAWING IS A CONTROLLED DOCUMENT FOR AMP INCORPORATED. IT IS SUBJECT TO CHANGE AND THE CONTROLLING ENGINEERING ORGANIZATION SHOULD BE CONTACTED FOR THE LATEST REVISION. DIESE ZEICHNUNGSDOKUMENT WIRD DURCH AMP INCORPORATED KONTROLLIERT. ÄNDERUNGEN, DIE DEN TECHNISCHEN FORTSCHRITT BEDEUTEN, SIND VORBEHALTEN. DEN FÜR JEDE LETZTBESTÄNDIGEN ANDERUNGSSTAND DRÄHNER BEI AUF ANFANG.</p>		<p>DOWN 19.05.00</p> <p>APVD Schneider</p>	<p>NAME Tyco Electronics</p> <p>Tyco Electronics AMP GmbH</p> <p>53757 Sankt Augustin Germany</p>
	<p>DIMENSIONS: DIMENSIONEN: (mm)</p> <p>TOLERANCES UNLESS OTHERWISE SPECIFIED: ALLGEMEINTOLERANZEN</p> <p>A. ISO 8015</p> <p>B. ISO 2768 - M - E</p> <p>C. DIN 16901 - 12.0</p>		<p>CHK 19.05.00</p> <p>APVD Schweiger</p>	<p>PRODUCT SPEC</p> <p>PRODUKTSPEZ.</p>
	<p>0 PLC</p> <p>1 PLC</p> <p>2 PLC</p> <p>3 PLC</p>		<p>APPLICATION SPEC</p> <p>VERARBEITUNGSSPEZ.</p>	<p>SIZE A3</p> <p>CAGE CODE 00779</p> <p>DRAWING NO. ZEICHNUNGS-NR. C= 1108759</p>
	<p>MATERIAL</p> <p>FINISH / OBERFLÄCHE / FARBE</p>		<p>WEIGHT</p> <p>GEWICHT</p>	<p>RESTRICTED TO NUR FÜR</p>