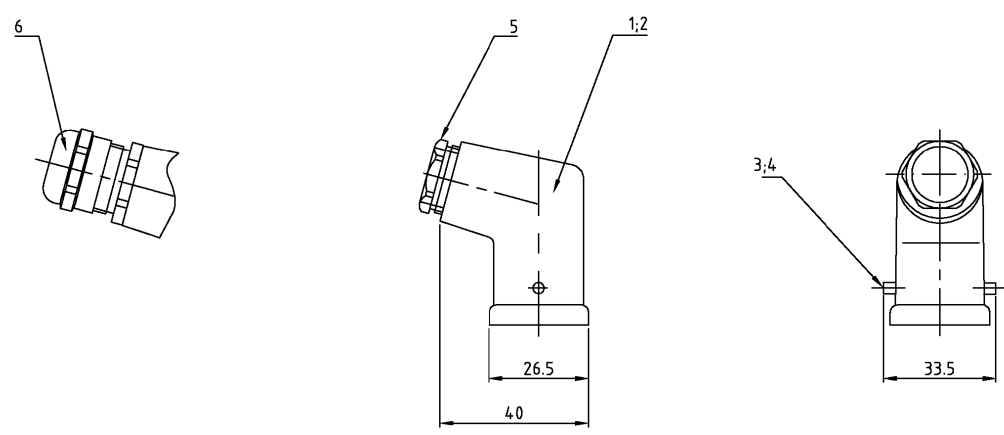


THIS DRAWING IS UNPUBLISHED. VERTRÄULICHE UNVERÖFFENTLICHTE ZEICHNUNG		RELEASED FOR PUBLICATION FREI FÜR VERÖFFENTLICHUNG		.1997		MATCHED WITH: PASSEND ZU:		LOC	DIST	REVISIONS ÄNDERUNGEN					
COPYRIGHT 1997		BY AMP INCORPORATED.		ALLE RECHTE VORBEHALTEN		Bq1		A1	-	P	LYR	DESCRIPTION BESCHREIBUNG	DATE	DWN	APVD
								PROJEKT NR.:	-	A1	neu gezeichnet	Eg00-0483-00	24.02.00	SR	SM



1	- Hut-Verschraubung	Messing	vernickelt	-	6	Hut.11.MS
-	1 DS-Kabelverschraubung	-	-	-	5	DS.11.DI
2	- Bügelbolzen	V2A	-	-	4	
-	2 Bügelbolzen	Stahl	verzinkt	blau/blue	3	
1	- Steckergehäuse HA3	Zink/zinc diecast	-	Schwarz/black	2	
-	1 Steckergehäuse HA3	Zink/zinc diecast	-	Grau/grey	1	

Notes:
 ⚠ Material: zinc diecast
 ⚠ Finish: hammer scales varnish or powder coated corrosion protection

Bemerkungen:
 ⚠ Material: Zink-Druckguß Legierung
 ⚠ Oberfläche: Hammerschlaglack oder Pulverbeschichtung Korrosionsschutz

HA-K.3.STW.1.11 HA.3.STW.1.11	ORDERING TEXT / BESTELLTEXT	DESCRIPTION / BENENNUNG		MATERIAL	SURFACE / OBERFLÄCHE	COLOR / FARBE	ITEM NO. POS.	REMARKS / BEMERKUNGEN
		THE DIMENSIONS & TOLERANCES SHOWN ON THIS DRAWING ARE TO BE SUBJECT TO CHANGE AND THE CONTRACTOR'S RESPONSIBILITY. DIMENSIONS SHOULD BE CONFIRMED FOR THE LATEST REVISION. DIESE ZEICHNUNG ENTHÄLT VERÄNDERUNGEN. DIESE ZEICHNUNG ENTHÄLT VERÄNDERUNGEN. DIESE ZEICHNUNG ENTHÄLT VERÄNDERUNGEN. DIESE ZEICHNUNG ENTHÄLT VERÄNDERUNGEN. DIESE ZEICHNUNG ENTHÄLT VERÄNDERUNGEN.		DWG Schneider 24.02.00	GIK Schweiger 24.02.00	AMP HTS Elektrotechnik 53819 Neunkirchen, Germany		
		DIMENSIONS: mm		TOLERANCES UNLESS OTHERWISE SPECIFIED: ALL DIMENSIONS		NAME		
		n. ISO 2768 H. ISO 2768 - MH - E H. DIN 16901 - T40		0 P/LC ± 1 P/LC ± 2 P/LC ± 3 P/LC ±		PRODUCT SPEC PRODUKTSPEZ 108-74.000		
				ANGLES / WINKEL FINISH / OBERFLÄCHE / FARBE		APPLICATION SPEC VERARBEITUNGSSPEZ. 114-74.002		
		MATERIAL		FINISH / OBERFLÄCHE / FARBE		SIZE A3		
						CAGE CODE 00779		
						DRAWING NO ZEICHNUNGS-NR. 1102102		
						RESTRICTED TO NUR FÜR		
						CUSTOMER DRAWING /KUNDENZEICHNUNG		
						MASSSTAB 1:1		
						BLATT 1		
						OF VON 1		
						REV A1		