

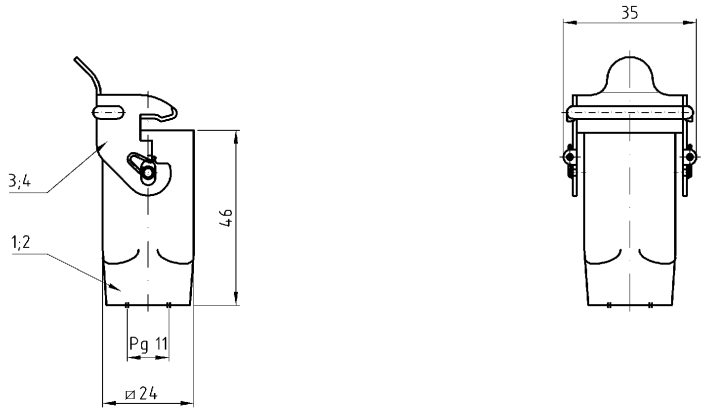
4

3

2

1

THIS DRAWING IS UNPUBLISHED VERTRAULICHE UNVERÖFFENTLICHTE ZEICHNUNG		RELEASED FOR PUBLICATION FÜR DIE VERÖFFENTLICHUNG		.2000.		MATCHED WITH: PASSEND ZU:		LOC		DIST		REVISIONS ÄNDERUNGEN											
COPYRIGHT 1998		BY AMP INCORPORATED. ALL RIGHTS RESERVED. ALLE RECHTE VORBEHALTEN				Bq 1		A1		-		P		LTR		DESCRIPTION BESCHREIBUNG		DATE		OWN		APVD	
PROJEKT NR:								A3		Bestelltext geändert EGD0-1049-04				20.10.04		SR		SM					



1	DESCRIPTION / BEZEICHNUNG	MATERIAL	COLOR / FARBE	ITEM NO.	REMARKS / BEMERKUNGEN
1	Verrigelungsbügel/close clip	V2A/stainless steel	blank/blank	4	
1	Verrigelungsbügel/close clip	St2/steel	verzinkt/zink plated	3	
1	Kupplungsgehäuse/cable-to-cable hood	Zn	schwarz/black	2	
1	Kupplungsgehäuse/cable-to-cable hood	Zn	grau/grey	1	
2-2-1-2					
<small>THIS DRAWING IS A CONTROLLED DOCUMENT FOR AMP INCORPORATED. IT IS SUBJECT TO CHANGE AND THE CONTROLLING ENGINEERING DEPARTMENT SHOULD BE CONTACTED FOR THE LATEST REVISION. DESER BEZUGSNUMMERN SIND DURCH AMP INCORPORATED KONTROLLIERT. KONTAKTIEREN SIE SICH MIT UNSERER KUNDENSERVICE FÜR DIE LETZTESTEN ÄNDERUNGSSTANDSTUFEN UND ERFAHREN SIE AUF ANFRAGE.</small>		DW	06.06.00	HTS Elektrotechnik	
<small>DIMENSIONS: (mm)</small> <small>OTHERWISE SPECIFIED:</small> <small>ALL GEOMETRICAL TOLERANCES:</small> <small>1. ISO 2178 - mm - E</small> <small>2. DIN 16981 - µm</small>		CH	06.06.00	53819 Neunkirchen, Germany	
<small>APVD</small> <small>PRODUCT SPEC</small> <small>PRODUKTSPEZ.</small> <small>APPLICATION SPEC</small> <small>VERARBEITUNGSSPEZ.</small>					
<small>NAME</small> Cable - to - cable hood Kupplungsgehäuse HA 3		<small>RESTRICTED TO NUR FLER</small>			
<small>MATERIAL</small> HA-3-K00-LB.111.Z HA-3-K00-LB.111.Z		<small>SIZE</small> A3		<small>CAGE CODE</small> 00779	
<small>FINISH / OBERFLÄCHE / FARBE</small> -		<small>DRAWING NO</small> 1102112		<small>SCALE</small> MASSSTAB 1:1	
<small>WEIGHT</small> -		<small>REVISIONS</small> 1		<small>SHEET</small> 1 VON 1	
CUSTOMER DRAWING		/KUNDENZEICHNUNG		<small>REV.</small> A3	

- Notes**
- Material: Housing: casting alloy
 - Surface: Powder: varnish grey
 - Varnish on the inside not necessarily

- Bemerkungen**
- Material: Gehäuse: Legierung
 - Oberfläche: Pulverbeschichtung grau
 - Lackierung im Gehäuseinnere ist nicht notwendig