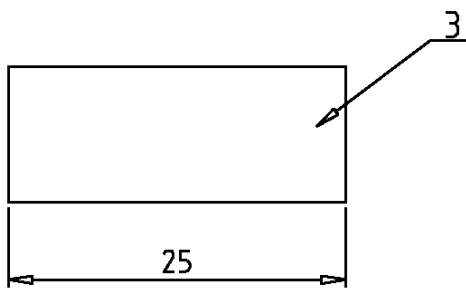
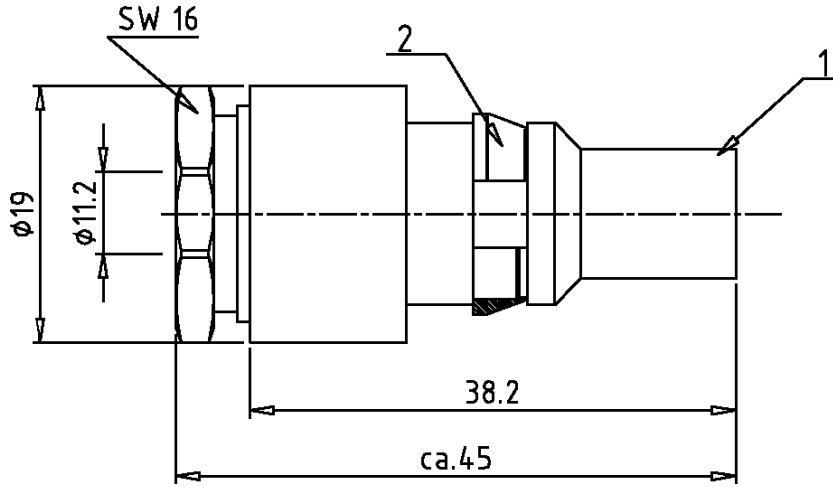


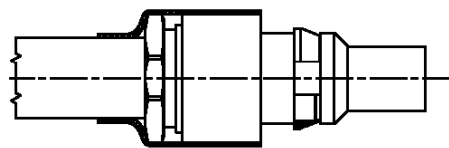
DIESES ZEICHNUNGSDOKUMENT WIRD DURCH AMP INCORPORATED KONTROLLIERT. AENDERUNGEN, DIE DEM TECHNISCHEN FORTSCHRITT DIENEN, SIND VORBEHALTEN. DEN JEWEILS LETZTGEWALTIGEN AENDERUNGSSTAND ERFAHREN SIE AUF ANFRAGE.

THIS DRAWING IS A CONTROLLED DOCUMENT FOR AMP INCORPORATED. IT IS SUBJECT TO CHANGE AND THE CONTROLLING ENGINEERING ORGANIZATION SHOULD BE CONTACTED FOR THE LATEST REVISION.

MATED WITH: PASSEND ZU:	LOC	DIST	REVISIONS AENDERUNGEN					
MDL-VT-Koax	AI	-	P	LTR	DESCRIPTION BESCHREIBUNG	DATE	DWN	APVD
PROJEKT NR.:	E97-68014		C2	Pos. 3 geändert EG00-1068-99		31.05.99	SR	AK
			C3	Bemerkung hinzu, Spec war vspac-02		EG00-1431-00	20.06.00	AK SM



Montagehinweis Schrumpfschlauch



REMARKS

Bemerkungen

- 1 siehe Tabelle  
see table
- 2 siehe Tabelle  
see table
- 3 lose Einzelteile sind im Poly-Beutel verpackt  
loose piece packaged in poly-bag
- 4 Absollerlänge der Litze siehe Spezifikation  
Stripping length see spec

QTY	DESCRIPTION / BENENNUNG	MATERIAL	SURFACE/COLOR	POS.	NOTES / BEMERKUNGEN
1	Wärmeschrumpfschlauch	Polyolefin	schwarz	3	lose beigelegt
1	Clip für VT-Koax	Edelstahl	blank	2	auf Kontakt montiert
1	Kontaktstift Set VT-Koax 2,8/7,3	-	-	1	-

0-1 ORDERING NO. / BESTELLNUMMER

RELEASED FOR PUBLICATION  
FREI FÜR VERÖFFENTLICHUNG

THIS DRAWING IS UNPUBLISHED.  
VERTRAULICHE UNVERÖFFENTLICHTE ZEICHNUNG.

ALL RIGHTS RESERVED.  
ALLE RECHTE VORBEHALTEN.  
BY AMP INCORPORATED.  
COPYRIGHT 1997

DIMENSIONS: DIMENSIONEN: mm	DWN	Kramer	16.03.98	MATERIAL	1	FINISH OBERFLÄCHE/FARBE	2
	CHK	Schweiger	16.03.98	HTS Elektrotechnik 53819 Neunkirchen, Germany			
TOLERANCES UNLESS OTHERWISE SPECIFIED: ALLGEMEINTOLERANZEN	APVD	-	-				
1. ISO 8015 2. ISO 2768 - mH - E 3. DIN 16901 - 140	PRODUCT SPEC PRODUKTSPEZ.	-	-	SIZE	A4	CAGE CODE	00779
0 - PLC 1 - PLC 2 - PLC 3 - PLC ANGLES / WINKEL #-	APPLICATION SPEC VERARBEITUNGSSPEZ.	114-74034	-	DRAWING NO ZEICHNUNGS-NR.	C=1108616		RESTRICTED TO NUR FUER
	WEIGHT GEWICHT	-	-	CUSTOMER DRAWING / KUNDENZEICHNUNG		HASSSTAB	2:1
				BLATT	1	OF	VON 1
						C3	