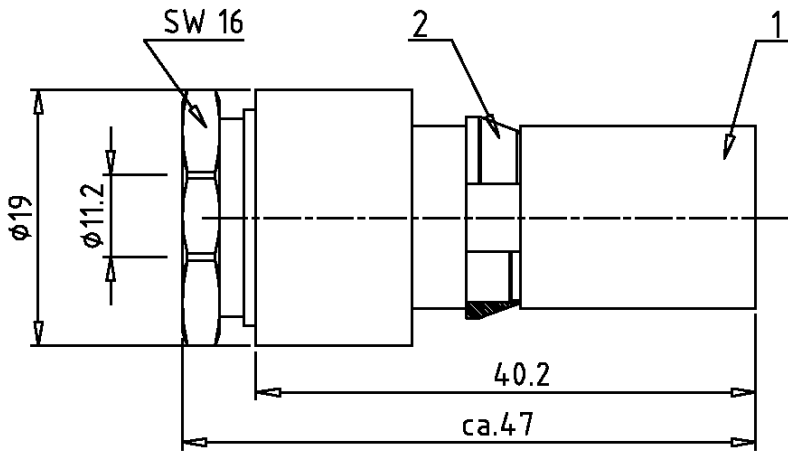


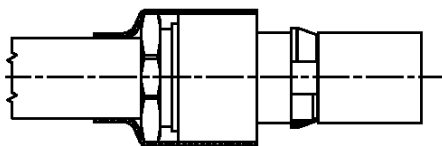
DIESES ZEICHNUNGSDOKUMENT WIRD DURCH AMP INCORPORATED KONTROLLIERT. AENDERUNGEN, DIE DEM TECHNISCHEN FORTSCHRITT DIENEN, SIND VORBEHALTEN. DEN JEWELNS LETZTGEUELTIGEN AENDERUNGSSTAND ERFAHREN SIE AUF ANFRAGE.

THIS DRAWING IS A CONTROLLED DOCUMENT FOR AMP INCORPORATED. IT IS SUBJECT TO CHANGE AND THE CONTROLLING ENGINEERING ORGANIZATION SHOULD BE CONTACTED FOR THE LATEST REVISION.

MATED WITH: PASSEND ZU:	LOC	DIST	REVISIONS AENDERUNGEN					
MDL-VT-Koax	Al	-	P	LTR	DESCRIPTION BESCHREIBUNG	DATE	DWN	APVD
PROJEKT NR.: E97-68014			C2	Pos. 3 geändert EG00-1068-99		31.05.99	SR	AK
			C3	Bemerkung hinzu, Spec war vspec-02		EG00-1431-00	28.06.00	AK SM



Montagehinweis Schrumpfschlauch



REMARKS

Bemerkungen



1 siehe Tabelle
see table



2 siehe Tabelle
see table

3

lose Einzelteile sind im Poly-Beutel verpackt
loose piece packaged in poly-bag

4

Abisolierlänge der Litze siehe Spezifikation
Stripping length see spec

QTY	DESCRIPTION / BENENNUNG	MATERIAL	SURFACE/COLOR	POS.	NOTES / BEMERKUNGEN
1	Wärmeschrumpfschlauch	Polyolefin	schwarz	3	lose beigelegt
1	Clip für VT-Koax	Edelstahl	blank	2	auf Kontakt montiert
1	Kontaktbuchse Set VT-Koax 2,8/7,3	-	-	1	-

0-1 ORDERING NO. / BESTELLNUMMER

DIMENSIONS: DIMENSIONEN: mm	DWN	Kramer	14.03.98	MATERIAL	1	FINISH OBERFLAECHE/FARBE	2
	CHK	Schweiger	11.09.98	HTS Elektrotechnik 53819 Neunkirchen, Germany			
TOLERANCES UNLESS OTHERWISE SPECIFIED: ALL GEMEINTOLERANZEN	APVD	-	-				
1. ISO 8015 2. ISO 2768 - mH - E 3. DIN 16901 - 140	PRODUCT SPEC PRODUKTSPEZ.	-	-	SIZE	A4	CAGE CODE	00779
0 - PLC 1 - PLC 2 - PLC 3 - PLC ANGLES / WINKEL # -	APPLICATION SPEC VERARBEITUNGSSPEZ.	114-74034	-	DRAWING NO ZEICHNUNGS-NR.	C=1108617		RESTRICTED TO NUR FUER
	WEIGHT GEWICHT	-	-	CUSTOMER DRAWING / KUNDENZEICHNUNG		HASSSTAB	2:1
				BLATT	1	OF	VON 1
						C3	

AMP 1469-35 REV 27JUN96

This is a TRANSLATED file from ComputerVision, Inc., Medusa Revision 12.2.5T

1997

RELEASED FOR PUBLICATION
FREI FÜR VERÖFFENTLICHUNG

THIS DRAWING IS UNPUBLISHED.
VERTRAULICHE UNVERÖFFENTLICHTE ZEICHNUNG.

ALL RIGHTS RESERVED.
ALLE RECHTE VORBEHALTEN.

COPYRIGHT 1997
BY AMP INCORPORATED.