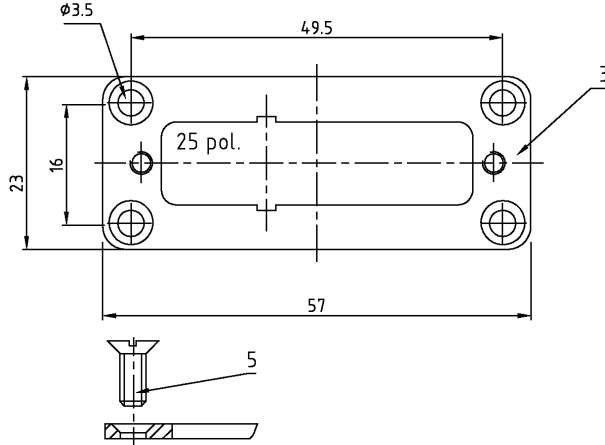
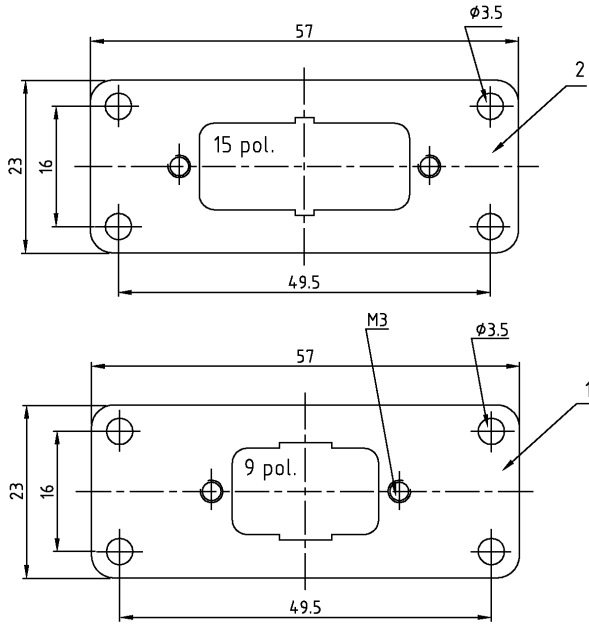
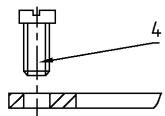


THIS DRAWING IS UNPUBLISHED. VERTRAULICHE UNVERÖFFENTLICHTE ZEICHNUNG. RELEASED FOR PUBLICATION FREI FÜR VERÖFFENTLICHUNG. 1997. MATED WITH PASSEND ZUM BG 2. LOC AI DIST - REVISIONS AENDRUNGEN. DESCRIPTION BESCHREIBUNG. DATE 17.07.99. DWN SR. APVD Br.



2 mm dick für Steckverb. DIN 41652



4	-	-	Senkschraube	Stahl	verzinkt	-	5	-
-	4	4	Zyl.Schrauben	Stahl	verzinkt	-	4	-
1	-	-	Befestigungsplatte 1x25 pol.	St2K40GBK	verzinkt	-	3	-
-	1	-	Befestigungsplatte 1x15 pol.	St2K40GBK	verzinkt	-	2	-
-	-	1	Befestigungsplatte 1x9 pol.	St2K40GBK	verzinkt	-	1	-
0-3	0-2	0-1	DESCRIPTION / BENENNUNG	MATERIAL	SURFACE/OBERFLÄCHE	COLOR/FARBE	ITEM NO. POS.	REMARKS / BEMERKUNGEN

ORDERING TEXT/BESTELLTEXT

AM.1x25.BG.2-U  
AM.1x15.BG.2-U  
AM.1x9.BG.2-U

OTHERWISE SPECIFIED: DIMENSIONS: mm. TOLERANCES UNLESS OTHERWISE SPECIFIED: ALL DIMENSIONS UNLESS OTHERWISE SPECIFIED: h. ISO 9015. n. ISO 9015. m. ISO 2768. p. ISO 2768. r. ISO 2768. s. ISO 2768. t. ISO 2768. u. ISO 2768. v. ISO 2768. w. ISO 2768. x. ISO 2768. y. ISO 2768. z. ISO 2768.

MATERIAL:  $\Delta$  FINISH/OBERFLÄCHE/FARBE:  $\Delta$

DWN Schneider 16.04.99. ZSK Braun 17.07.99. NAME: Board for Amplimate AG,SG,KDO. Bef.-Platte für Amplimate AG,SG,KDO. SIZE: A3. CAGE CODE: 00779. DRAWING NO: 1107196. RESTRICTED TO NUR FUER: -.

CUSTOMER DRAWING /KUNDENZEICHNUNG. MASSESTAB: -. BLATT 1 OF 1. REV: A1.