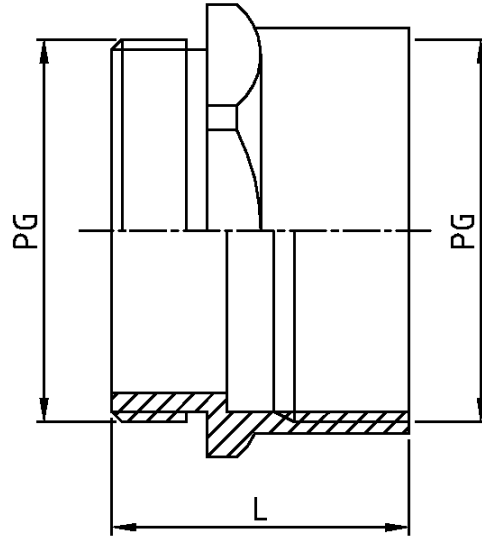
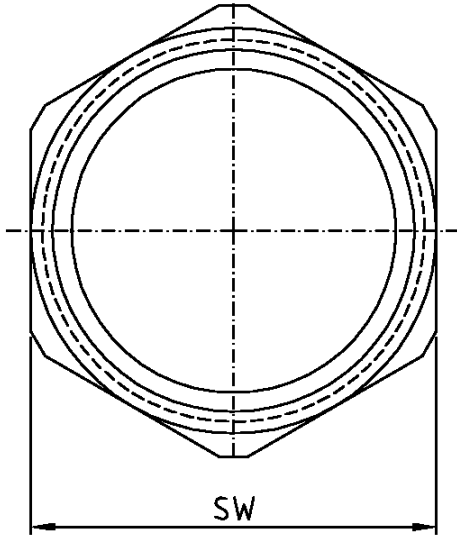


DIESES ZEICHNUNGSDOKUMENT WIRD DURCH AMP INCORPORATED KONTROLLIERT. AENDERUNGEN, DIE DEM TECHNISCHEN FORTSCHRITT DIENEN, SIND VORBEHALTEN. DEN JEWELNS LETZTGUELTIGEN AENDERUNGSSTAND ERFAHREN SIE AUF ANFRAGE.

THIS DRAWING IS A CONTROLLED DOCUMENT FOR AMP INCORPORATED. IT IS SUBJECT TO CHANGE AND THE CONTROLLING ENGINEERING ORGANIZATION SHOULD BE CONTACTED FOR THE LATEST REVISION.

MATED WITH: PASSEND ZU:	LOC A1	DIST -	REVISIONS AENDERUNGEN				DATE	DWN	APVD
			P	LTR	DESCRIPTION BESCHREIBUNG				
PROJEKT NR.:			A1		Zeichnung erstellt; EG00-0500-99	09.03.99	SR	SM	

Maßbild
Outline drawing




8-4	ZW.ST.48.SKT-MS	Messing/brass	vernickelt nickel plated	48	64	33	
7-4	ZW.ST.42.SKT-MS	Messing/brass	vernickelt nickel plated	42	57	32	
6-4	ZW.ST.36.SKT-MS	Messing/brass	vernickelt nickel plated	36	50	28,5	
5-4	ZW.ST.29.SKT-MS	Messing/brass	vernickelt nickel plated	29	40	24,5	
4-4	ZW.ST.21.SKT-MS	Messing/brass	vernickelt nickel plated	21	30	22	
3-4	ZW.ST.16.SKT-MS	Messing/brass	vernickelt nickel plated	16	24	20	
2-4	ZW.ST.13.SKT-MS	Messing/brass	vernickelt nickel plated	13.5	22	19	
1-4	ZW.ST.11.SKT-MS	Messing/brass	vernickelt nickel plated	11	20	17	
0-4	ZW.ST.9.SKT-MS	Messing/brass	vernickelt nickel plated	9	17	16,5	
AMP PART NO	DESCRIPTION	MATERIAL	SURFACE	PG	SW	L	

1997

RELEASED FOR PUBLICATION
FREI FUER VEROFFENTLICHUNG

ALL RIGHTS RESERVED.
ALLE RECHTE VORBEHALTEN.

THIS DRAWING IS UNPUBLISHED.
VERTRAULICHE UNVEROFFENTLICHE ZEICHNUNG.
BY AMP INCORPORATED.
COPYRIGHT 1997

DIMENSIONS: DIMENSIONEN: mm	DWN Schneider 09.03.1999	MATERIAL -	FINISH OBERFLAECHE/FARBE -
TOLERANCES UNLESS OTHERWISE SPECIFIED: ALLGEMEINTOLERANZEN	CHK Schweiger 09.03.1999	 HTS Elektrotechnik 53819 Neunkirchen, Germany	
ISO 8015 ISO 2768 - mH - E DIN 16901 - 14.0	APVD -		
0 PL C 1 PL C 2 PL C 3 PL C ANGLES / WINKEL #-	PRODUCT SPEC PRODUKTSPEZ. -	NAME Hexagonal adaptor 6-kt-Zwischenstutzen	
	APPLICATION SPEC VERARBEITUNGSSPEZ. -	SIZE A4	CAGE CODE 00779
	WEIGHT GEWICHT -	DRAWING NO ZEICHNUNGS-NR. C=1106057	RESTRICTED TO NUR FUER -
	CUSTOMER DRAWING	/KUNDENZEICHNUNG	MASSTAB 2:1
		BLATT 1	OF 1
			A1

AMP 1469-35 REV 27JUN96

This is a TRANSLATED file from
Computarvision, Inc., Medusa Revision 12.2.5T