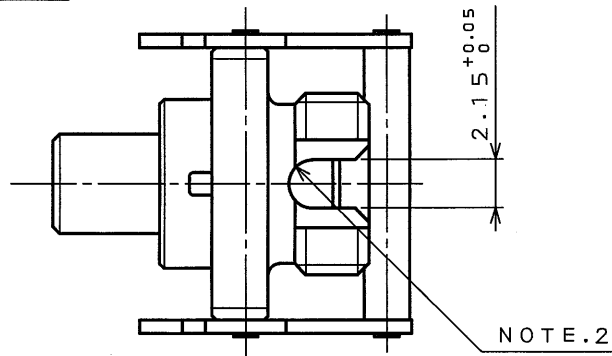


版数 REV.	年月日 DATE	DCN NO.	変更内容 DESCRIPTION	製図 DR.	担当 CHK.	査閲 APPD.	承認 APPD.

SJ036348
(図面番号(DRAWING NO.))



NOTE. 2
The Shape of Indicated Radius Part
Is not strict requirement.
指示部の形状はR形状でなくともよい。

1. Optical Performance
(The performance when the item is mated
with FO-FC-RS-A(SJ036353))

Insertion Loss : 0.4dB Max (note1)

note1. The value shows Insertion loss in case
that a master optical connector, to which
PC connection is available, and a master
optical connector, to which PC connection
is available, are connected.

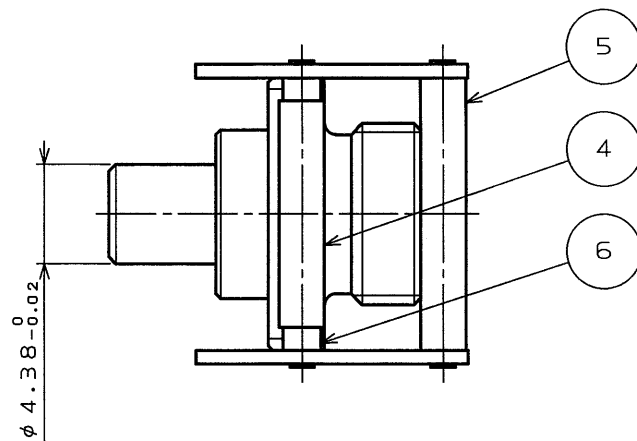
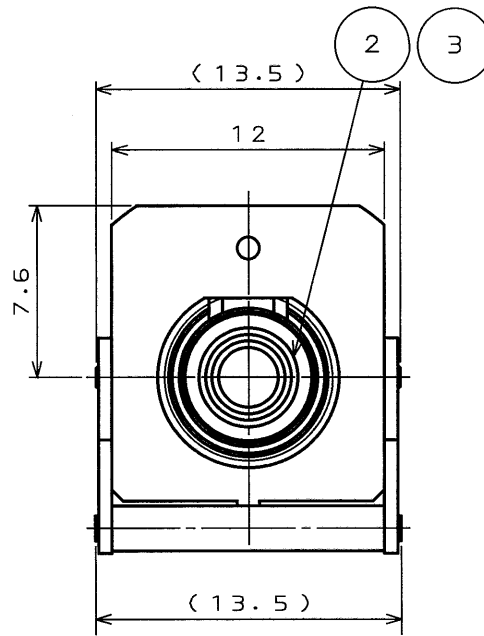
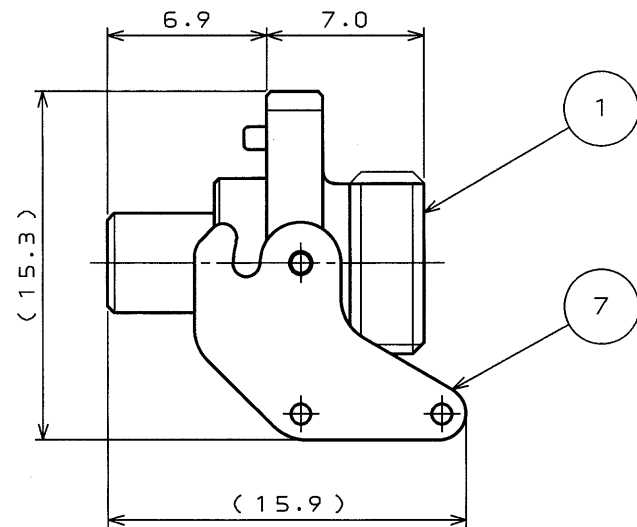
2. Mechanical Performance
Unlock force of lever : 2.9N MIN

1. 光学性能 (FO-FC-RS-A(SJ036353)と嵌合した時の性能である)

挿入損失 : 0.4dB以下 (注1)

注1. PC接続が可能なマスター光コネクタとPC接続が可能なマスター光コネクタを
接続した場合の値である。

2. 機械性能
レバ - 離脱力 : 2.9N以上



7	LEVER	2	STAINLESS		
6	LEVER PIN2	1	STAINLESS		
5	LEVER PIN1	1	STAINLESS		
4	STAINLESS PIPE	1	STAINLESS		
3	SLIT SLEEVE	1	CERAMIC		
2	SLEEVE HOLDER	1	STAINLESS		
1	FRONT SHELL	1	STAINLESS		

符号 NO.	名称 DESCRIPTION	個数 QTY.	材料 MATERIAL	備考 REMARK
仕様書 (SPECIFICATION)		第1版 (ORIGINAL DATE)		尺 (SCALE)
JACS-7529		11. Jun. 2002		N: S
公差 (GENERAL TOLERANCE)		製図 DR.		シリーズ (SERIES)
寸法 (DIMENSION)		担当 CHK.		名称 (TITLE)
角度 (ANGLES)		査閲 APPD.		FO-FC-FS (FC-A1)
. ± 0.8	° ±	承認 APPD.		-STD
.X ± 0.4	°X' ±	承認 APPD.		重量 (WEIGHT)
.XX ± 0.1		A. Omogawa		
.XXX ±				

JAE-CONNECTOR.COM
Reference Only

日本航空電子工業株式会社
JAPAN AVIATION
ELECTRONICS
INDUSTRY, LTD.

図面番号 (DRAWING NO.)
SJ036348

版数 (REV.)
1