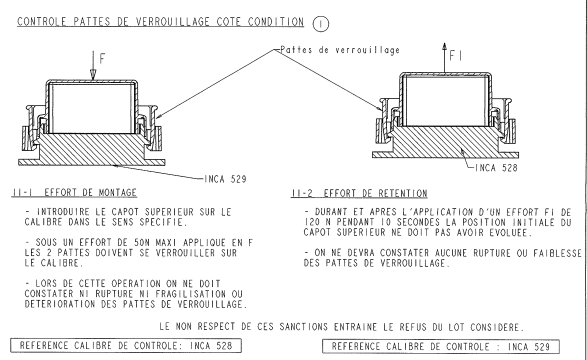


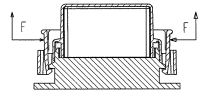
REV. NO	DATE	DESCRIPTION	BY	CHK	APPR
0		FIRST ISSUE			
D	ER00-0478-04				
E	ER00-0084-05				

**MONTAGE DE CONTROLE**



**NOTICE DE CONTROLE DIMENSIONNEL**

- AU PIED A COULISSE OU AU PROJECTEUR DE PROFIL; VERIFIER LES COTES INDIQUEES SUR LE DESSIN DU CAPOT SUPERIEUR.
  - TOUTE COTE (MSP) OU FONCTIONNELLE FIGURANT SUR CE PLAN NON RESPECTEE SUR UN LOT FERA L'OBJET D'UN REFUS PAR RAPPORT AU CONTRAT QUALITE COMPOSANT.
  - CE PLAN DE CONTROLE ETANT EXTRAIT DU PLAN DE DEFINITION, ON FERA REFERENCE POUR TOUT LITIGE AU PLAN DE DEFINITION.
  - CAHIER DES CHARGES RENAULT : 36-05-019  
 - MARQUAGE SUIVANT NORME 90-10-504  
 - CAHIER DES CHARGES PRONER-CONATEL : 593
  - LES COTES CONDITIONS PEREES :  
 ① SONT CONTROLEES PAR CALIBRE.
- Nota : la representation des calibres n'est que symbolique afin de definir de facon simple le principe de controle

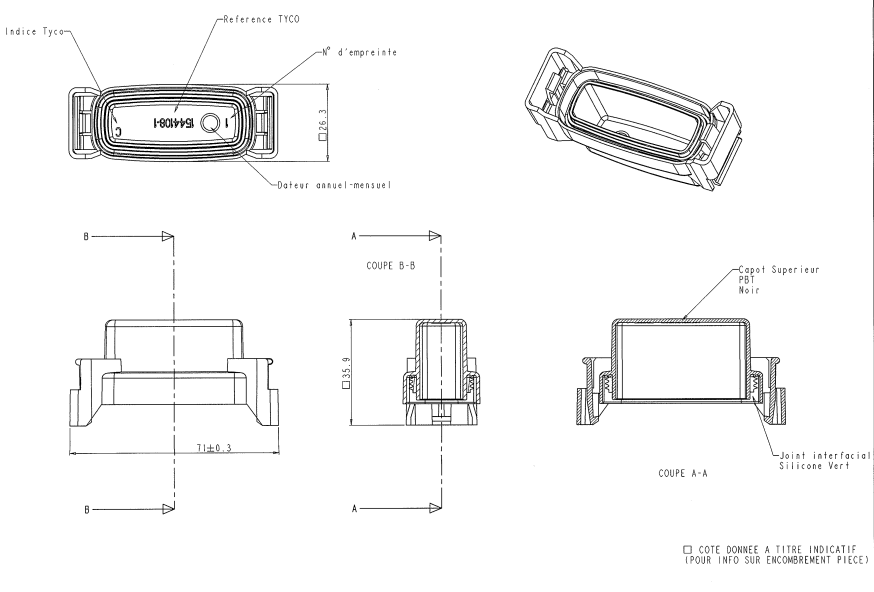


- 11-3 EXTRACTION DU CAPOT SUPERIEUR**
- APRES REALISATION DES CONTROLES 11-1 11-2 EXTRAIRE LE CAPOT DU CALIBRE.
  - POUR SE FAIRE EXERCER SIMULTANEMENT LES EFFORTS F TELS QUE DEFINIS C1-DESSUS. DURANT L'OPERATION D'EXTRACTION DU CAPOT SUPERIEUR ON NE DOIT CONSTATER AUCUNE RUPTURE DES PATTES DE VERROUILLAGE.
  - LE NON RESPECT DE CETTE SANCTION ENTRAINE LE REFUS DU LOT CONSIDERE.

TYCO PN	COMPOSANTS	Quantite	MATIERE	COULEUR	Revision
0-1544108-1	0-1544749-1	1	Silicone	Verif	0
	0-1544753-1	1	PBT	Noir	C

INVENTOR: DESIGNED BY: DRAWN BY: CHECKED BY: APPROVED BY:	DATE: PROJECT NO: APPLICATION SPEC: REVISION: CUSTOMER DRAWING:	L. CORDELLI J. FLORES P. PEREZ J. PEREZ J. PEREZ J. PEREZ	Tyco Electronics France SAS RM 95, 2030 Chaperettes CAPOT SUPERIEUR EQUIPE MAIN FUSE BOX PART TOOL DRAW NUMBER: 00779 ©-1544108 SCALE: 2:000 SHEET: 1 OF 2 REV: C	DRAWN TO:
---	---	--	---	-----------

REVISONS		DATE	RA	APP
0	First Issue			
D	ERA0-0081-04			
E	ERA0-0084-03			

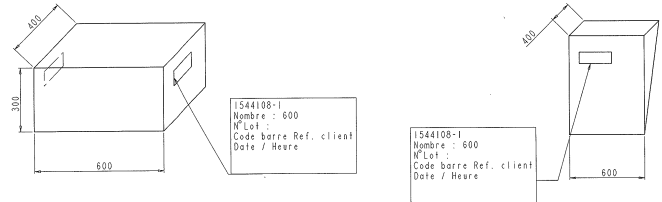


**CONDITIONNEMENT**

Ref Proner COMATEL	Ref TYCO	Ref Client	Designation	N° Carton Galia	Vrac	Nombre de sacs	Nb de pièces par sac	Nb de pièces par carton	Poids du carton
P801008946002	1544108-1	---	Capot supérieur équipé	9	OUI	2	300	600	9 Kg

**NOTICE DE CONTROLE**

- CE PLAN ETANT EXTRAIT DES PLANS DE DEFINITION, ON FERA REFERENCE POUR TOUT LITIGE AUX PLANS DE DEFINITION.  
 - CAHIER DES CHARGES PRONER COMATEL : 593  
 - DANS LE CAS D'UN CONTROLE EVENTUEL DU CAPOT IL FAUT ENLEVER LE JOINT INTER BOITIER AFIN D'UTILISER LES CALIBRES DE CONTROLE.



TYCO PN	COMPOSANTS	Quantite	MATIERE	COULEUR	Revision
0-1544108-1	0-1544749-1	1	Silicone	Vert	0
	0-1544753-1	1	0-1544789-1	Noir	C

TYCO Electronics France SAS  
 88 Rue de la République  
 92000 Nanterre Cedex  
 France

Capot supérieur équipé  
 Max Issue Box

00179 1544108

15.15 g

CUSTOMER DRAWING