

CONDITIONNEMENT:

2400 pièces mise en vrac dans 2 sacs plastiques et livrés dans 1 carton type GALLIA 600x400x300

PACKAGING

2400 pieces in bulk in 2 plastic bags delivered in one GALLIA box (dim: 600x400x300)

NOTICE DE CONTROLE:

- TOUTE COTE (MSP) OU FONCTIONNELLE FIGURANT SUR CE PLAN ET NON RESPECTEE SUR UN LOT, FERA L'OBJET D'UN REFUS PAR RAPPORT AU CONTRACT QUALITE COMPOSANT.
- AU PIED A COULISSE OU AU PROJECTEUR DE PROFIL VERIFIER LES COTES D'ENCOMBREMENTS ET FONCTIONNELLES PORTEES AU PLAN.
- CE PLAN DE CONTROLE ETANT EXTRAIT DU PLAN DE DEFINITION, POUR TOUT LITIGE, ON FERA REFERENCE AU PLAN DE DEFINITION N° "4252 D 204".

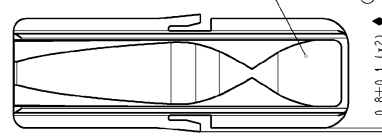
DIMENSIONAL-CHECK PROCEDURE

- Any SPC or functional dimension in a batch which is off-spec will result in the refusal of the batch, in accordance with the component quality contract.
- Using a calliper rule or profile projector, checks are made of all dimensions shown on the drawing above.
- This check drawing issue to detail drawing, in case of problem, we will reference to detail drawing number "4252 D 204".

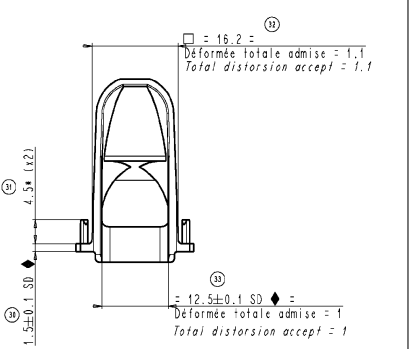
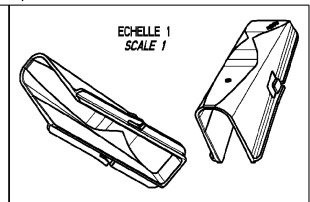
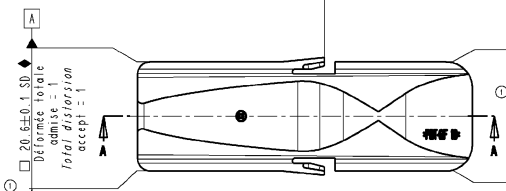
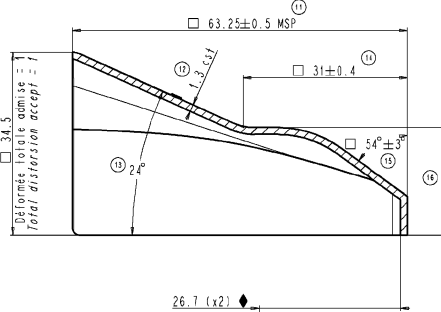
NOTA:

- X : Symétrie générale de 0.2 par rapport à A
- X : general symmetry to 0.2 by A
- ♦ : Côte fonctionnelle
- ♦ : functional dimension
- □ : cote d'encombrement
- □ : Overall dimension
- MSP : Côte suivie en MSP
- MSP : SPC dimension

Emplacement dateur pièce mois / année
Date moulding: month / year



COUPE A-A SECTION A-A



PRONER COMATEL P/N Tyco Electronics P/N
P801058912902 0-1544552-1

P80 105 89 129 02	PBT 10XV NOIR PBT 6T10 BLACK	--	--	--
Référence/Désignation	Matériau	Traitement	Protection	Quantité
Sous-Ens.: -				POUR DIFFUSION
Ensemble.: -				

**CAPOT POUR CONNECTEUR 5 VOIES
COVER FOR 5 WAY-6.35NG1 CONNECTOR**

PRONER COMATEL
DEPARTEMENT TECHNIQUE
38530 CHAPAREILLAN
Tel.: 04 76 45 34 34 Fax: 04 76 45 34 21

Echelle: 2.000 Masse: --
Tol. Lin.: ± 0.2
Tol. Ang.: ± 2° Format A2

4252 C 204

N°	Avis Modif	Dessiné par	Date	Approuvé par	Ind.
1	Ajout cote MSP et mise à jour des cotes 1, 10, 11, 12, 13, 14, 15, 16, 32 et 33 suite E1 6498	P.Fs.	06.06.2001	JDr	A4
2	Modification du guidage / Ports-clips (intérieur devient extérieur). Modif. forme du capot suite à demande PSA. Ajout repères cotes. M&J ref	P.Fs.	06.09.2000	JDr	A3
3	Changement de forme du capot + Mise à jour cotation et finalisation du plan + changement de nomenclature de plan: 4252C004 devient 4252C204.	P.Fs.	02.02.2000	JDr	A2
4	Création du plan	J.Cr.	05.12.1999	JDr	A1

Reproduction et diffusion interdites sans autorisation.