

4

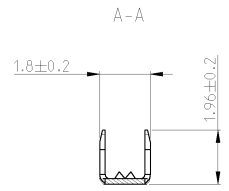
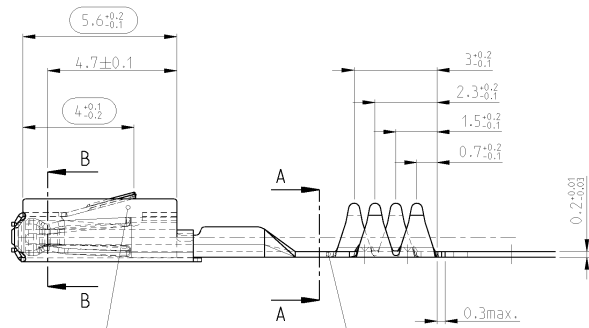
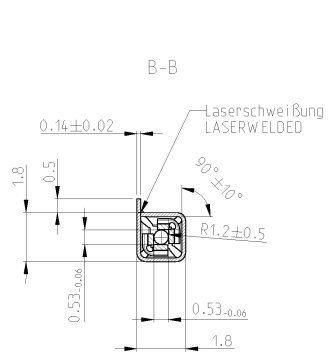
3

2

1

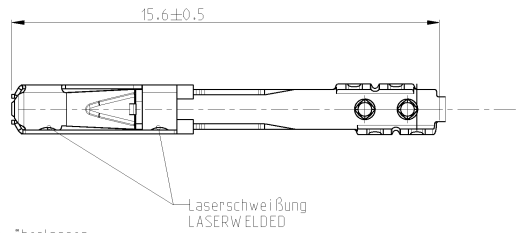
THIS DRAWING IS UNPUBLISHED. RELEASED FOR PUBLICATION BY TYCO ELECTRONICS CORPORATION. ALL RIGHTS RESERVED.

REV. NO.	DATE	BY	CHKD	DESCRIPTION
A	14.10.03	JJ	HW	EGA0-0352-03
A1	22.10.03	JJ	HW	EGA0-0621-03
A2	18.07.05	JJ	WS	ECR-05-007181



Überfeder / SPRING  
 Material: X12CrNi 17 7  
 DIN 17224  
 Oberfläche / SURFACE: blank

Kontaktkörper / BODY  
 Material: CuNiSi  
 Oberfläche: siehe Tabelle  
 SURFACE: SEE CHART



Bemerkungen  
 NOTES

1 Einzelheiten der Ausführung bleiben dem Hersteller überlassen  
 DETAILS OF DESIGN ARE LEFT TO MANUFACTURER

2 Passend zu Stiftkontakt siehe Zeichnung. PN: 929453  
 SUITABLE FOR PIN CONTACT SEE DRAWING.

Sn: verzinnete Ausführung TINNED Kontaktkörper: 0.8-2 µm Sn BODY: 0.8-2 µm Sn

1418887-1	A1	1418930-1	Sn	0.1
Bestell-Nr.: ORDER-NO.	Rev.	Einzelausführung LOOSE PIECE ORDER NO	Oberfläche SURFACE	Gewicht WEIGHT (g)

DIMENSIONS: mm		DRW: 140122003	DATE: 14.10.2003	tyco Electronics ANP GmbH D - 64625 Bensheim
MATERIAL: -		CD: J.Jaurig	CHK: J.Wendling	220C12003
FINISH: -		PRODUCT SPEC: -	APPLICATION SPEC: -	WEIGHT: -
CUSTOMER DRAWING		SIZE: A2	CASE CODE: 100779	DRAWING NO: 1418887
		SCALE: 10:1		SHEET 1 OF 1
				REV: A2