

DWG. NO. SD-52610-17

E

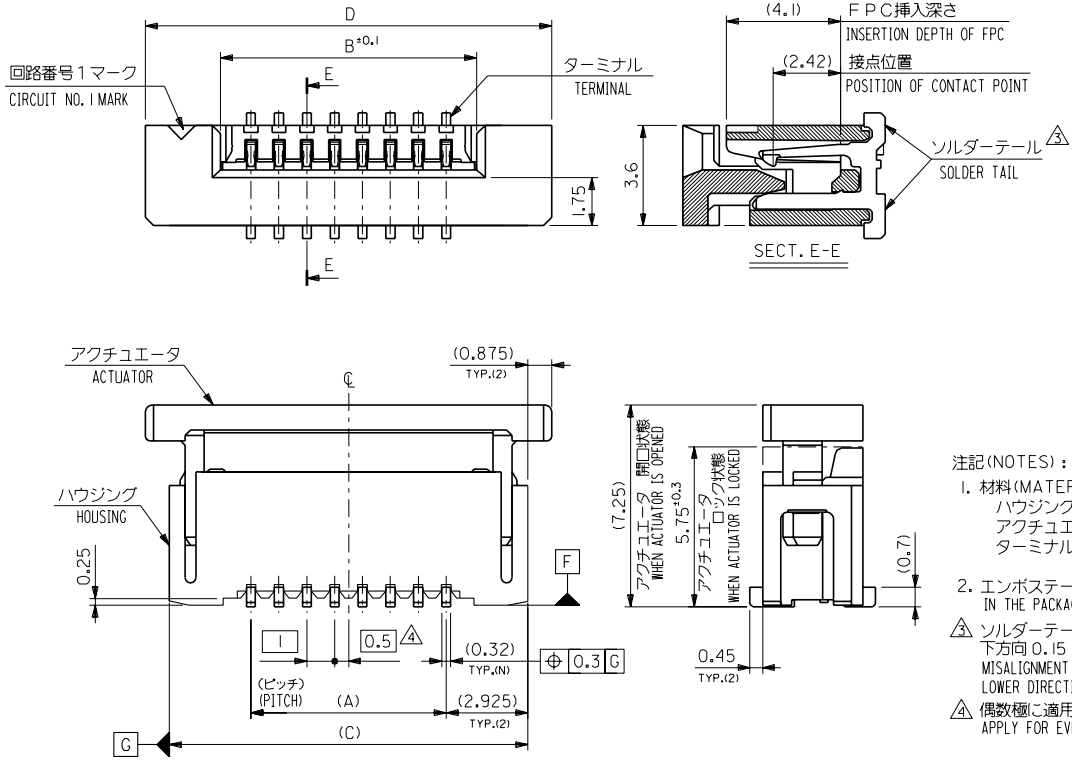
D

DIMENSIONS IN METRIC DO NOT SCALE DRAWING

B

A

8 7 6 5 4 3 2 1



- 注記 (NOTES):
- 材料 (MATERIAL)
 ハウジング (HOUSING): 46NYLON, UL94V-0
 アクチュエータ (ACTUATOR): PPS, UL94V-0
 ターミナル (TERMINAL): リン青銅, 錫メッキ (t 0.32)
 PHOS-BRO. TIN-PLATED
 - エンボステープ梱包時は、アクチュエータがロックした状態とする。
 IN THE PACKAGE, ACTUATOR OF PART NO. 52610-17 SHOULD BE LOCKED.
- △ ソルダーテール半田付け面のズレ量は、基準面 [F] に対し上方向 0.05 MAX., 下方向 0.15 MAX. とする。
 MISALIGNMENT OF SOLDER TAILS FROM [F] UPPER DIRECTION: 0.05 MAX., LOWER DIRECTION: 0.15 MAX.
- △ 偶数極に適用。
 APPLY FOR EVEN CIRCUIT.

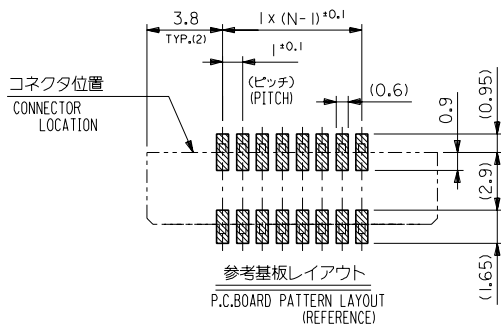
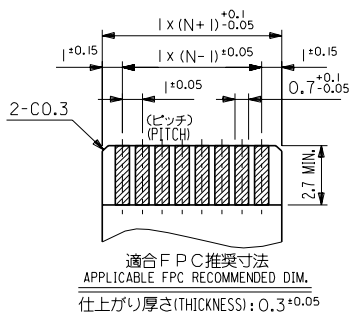
		材料 MATERIAL		注記参照 SEE NOTES		MOLEX JAPAN CO., LTD. 日本モレックス株式会社	
		仕上げ FINISH		—		REVISE ONLY ON CAD SYSTEM	
		適用電線範囲 WIRE RANGE		—		TITLE 名称	
		被覆外径 INS. RANGE		—		I/O FPC CONNECTOR Z.I.F. FOR SMT. (ST.)	
角度 ANGLE	+3°					DWG. NO.	SHEET 1 OF 2 REV
30 以上 OVER	+0.3					SD-52610-17	A
10 以上 OVER 30 UNDER	+0.25	A	変更 REVISIED (J30284)	Y.M.HJ	93/2/25		
10 UNDER	+0.2	O	新規作成 RELEASED (J21144)	Y.M.HJ	92/12/9		
一般公差 GENERAL TOLERANCES			記号 LTR	変更内容 REVISION RECORD	日付 DATE	尺度 SCALE	

THIS DRAWING CONTAINS INFORMATION THAT IS PROPRIETARY TO MOLEX/JAPAN AND SHOULD NOT BE USED WITHOUT WRITTEN PERMISSION
 本図面は日本モレックス(株)の所有する情報を含むもので、当社の許可なく複製を禁止する。
 EN-01C1032)MXJ-32

8 7 6 5 4 3 2 1

DWG. NO.
SD-52610-17

mm DIMENSIONS IN METRIC DO NOT SCALE DRAWING



36.6	34.85	31.2	29	52610-3017	30
35.6	33.85	30.2	28	-2917	29
34.6	32.85	29.2	27	-2817	28
33.6	31.85	28.2	26	-2717	27
32.6	30.85	27.2	25	-2617	26
31.6	29.85	26.2	24	-2517	25
30.6	28.85	25.2	23	-2417	24
29.6	27.85	24.2	22	-2317	23
28.6	26.85	23.2	21	-2217	22
27.6	25.85	22.2	20	-2117	21
26.6	24.85	21.2	19	-2017	20
25.6	23.85	20.2	18	-1917	19
24.6	22.85	19.2	17	-1817	18
23.6	21.85	18.2	16	-1717	17
22.6	20.85	17.2	15	-1617	16
21.6	19.85	16.2	14	-1517	15
20.6	18.85	15.2	13	-1417	14
19.6	17.85	14.2	12	-1317	13
18.6	16.85	13.2	11	-1217	12
17.6	15.85	12.2	10	-1117	11
16.6	14.85	11.2	9	-1017	10
15.6	13.85	10.2	8	-0917	9
14.6	12.85	9.2	7	-0817	8
13.6	11.85	8.2	6	-0717	7
12.6	10.85	7.2	5	52610-0617	6
D	(C)	B	(A)	ENG. NO.	CKT.

角度 ANGLE	±3°				
30以上 OVER	±0.3				
10以上 未過	±0.25	A	変更 (J30284)	Y.M./H.J.	93/12/9
10 未過	±0.2	O	新規作成 (J21144)	Y.M./H.J.	92/12/9
一般公差 GENERAL TOLERANCES			記号 変更内容 REVISION RECORD	DR. DATE	CHK. DATE

材料 MATERIAL	注記参照 SEE NOTES
仕上げ FINISH	---
適用電線範囲 WIRE RANGE	---
被覆外径 INS. RANGE	---
DRAWN BY	92/12/9 Y.MIZUNO
CHK'D BY	93/3/25 H.J.
APP'D BY	93/3/25 M.FUKUSHIMA
尺度 SCALE	---

molex MOLEX-JAPAN CO.,LTD.
日本モレックス株式会社

REVISE ONLY ON CAD SYSTEM

TITLE 名称
I/O FPC CONNECTOR
Z.I.F. FOR SMT. (ST.)

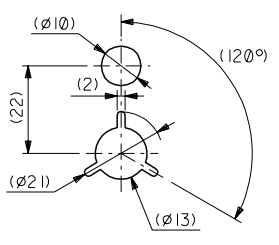
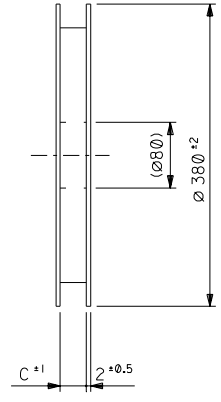
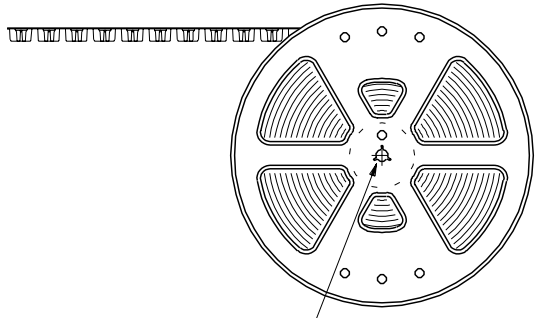
DWG. NO. SHEET 2 OF 2 REV
SD-52610-17 A

THIS DRAWING CONTAINS INFORMATION THAT IS PROPRIETARY TO MOLEX(JAPAN) AND SHOULD NOT BE USED WITHOUT WRITTEN PERMISSION
本図面は日本モレックス(株)の所有する情報を含むもので 当社の許可なく複製を禁止する。
EN-01C(032)MXJ-32

DWG. NO. SD-52610-**-90

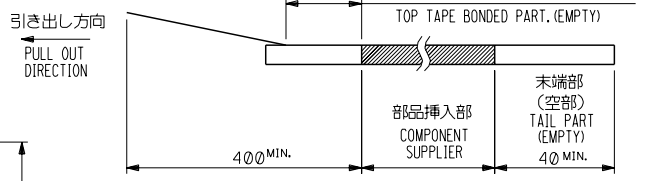
DIMENSIONS IN METRIC DO NOT SCALE DRAWING

引き出し方向
PULL OUT DIRECTION

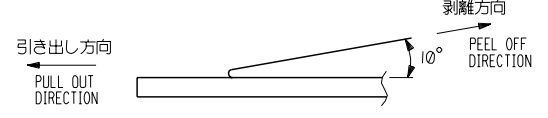


NOTES

1. 梱包数量：1000個/リール
NUMBER OF CONNECTORS : 1000PCS/REEL
2. リードテープ長さ LEAD TAPE LENGTH
20PCS. MIN. トップテープ接着部 (空エンボス)
TOP TAPE BONDED PART. (EMPTY)



3. トップテープの剥離強度：0.1N ~ 0.7N(10.2gf ~ 71.4gf)
(剥離方向は下図参照)
尚、本規格値は出荷時に適用。(但し、輸送時に剥離が発生しないこと。)
PEELING OFF FORCE OF TOP TAPE : 0.1N ~ 0.7N(10.2gf ~ 71.4gf)
(PEELING DIRECTION AS SHOWN IN FOLLOWING FIG.)
THIS REQUIREMENT SHOULD BE APPLIED AT SHIPMENT.
PEEL OFF SHOULD NOT BE ALLOWED , DURING TRANSPORTATION.



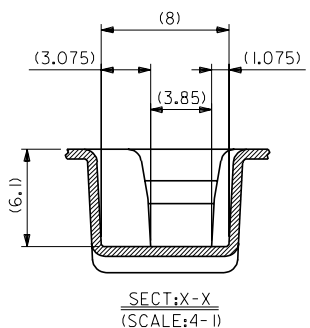
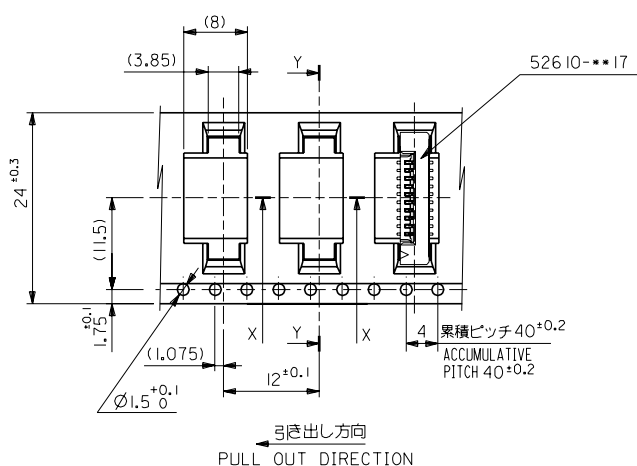
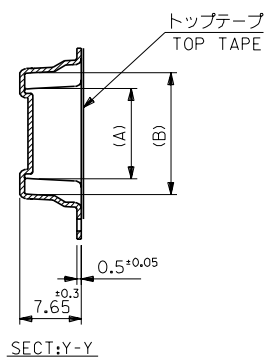
4. 52610-**-17のアクチュエータはハウジング内に押し下げた状態とする。
詳細寸法については図面 SD-52610-**-17 を参照下さい。
ACTUATOR OF PART NO. 52610-**-17 SHOULD BE LOCKED.
RE DETAILED DIMENSIONS , SEE SD-52610-**-17
5. 材料 (MATERIAL)
キャリアテープ (CARRIER TAPE) : ポリプロピレン (POLYPROPYLENE)
トップテープ (TOPTAPE) : PET , PE , PEF
リール (REEL) : ポリスチレン (PS) <リサイクル材を含む>
POLYSTYRENE (PS) <RECYCLE MATERIAL CONTAINED>

K	変更 REVISED	JC2001-0533	G.O. S.K	01/11			
J	変更 REVISED	(JC7061)	Y.M. M.F	97/1/16			
H	変更 REVISED	(J40653)	M.N. H.H	94/8/8			
G	変更 REVISED	(J40628)	T.A. H.H	94/8/1	材料 MATERIAL	注記参照 SEE NOTES	MOLEX-JAPAN CO.,LTD. 日本モレックス株式会社
F	変更 REVISED	(J40198)	T.N. H.I	94/3/10			REVERSE ONLY ON CAD SYSTEM
E	変更 REVISED	(J31082)	T.N. H.II	93/10/28			TITLE 名称
D	変更 REVISED	(J30715)	Y.M. H.II	93/7/20	仕上げ FINISH	—	1.0 FPC Conn SMT
C	変更 REVISED	(J30566)	Y.M. H.II	93/6/9	適用電線範囲 WIRE RANGE	—	ZIF Embostp pkg
B	変更 REVISED	(J30502)	Y.M. H.II	93/5/24	被覆外径 INS. RANGE	—	
A	変更 REVISED	(J30278)	Y.M. H.II	93/3/24			
0	新規作成 RELEASED	(J21085)	Y.M. H.II	92/12/11	DRAWN BY Y.MIZUNO	CHK'D BY S.KUNISHI	DWG. NO. SHEET 1 OF 5 REV
	一般公差 GENERAL TOLERANCES		記号 LTR	変更内容 REVISION RECORD	APP'D BY M.FUKUSHIMA	尺度 SCALE	SD-52610-**-90 K

THIS DRAWING CONTAINS INFORMATION THAT IS PROPRIETARY TO MOLEX(JAPAN) AND SHOULD NOT BE USED WITHOUT WRITTEN PERMISSION
本図面は日本モレックス(株)の所有する情報を含むもので、当社の許可なく複製を禁止する。 EN-01C(032)MXJ-32

DWG. NO. SD-52610-**-90

DIMENSIONS IN METRIC DO NOT SCALE DRAWING



角度 ANGLE	±3°
30 以上 OVER	±0.3
10 以上 未満	±0.25
10 未満	±0.2
一般公差 GENERAL TOLERANCES	

記号 LTR	変更内容 REVISION RECORD	日付 DATE	CHK
K	変更 (JC2001-0533)	00/0/0	G.O. S.K
J	変更 (JC7061)	97/1/16	Y.M. M.F
H	変更 (JA0653)	94/8/8	M.N. H.H
G	変更 (JA0628)	94/8/1	T.A. H.H
F	変更 (JA0198)	94/3/10	T.N. H.1
E	変更 (J3182)	93/10/28	T.N. H.11
D	変更 (J30715)	93/7/20	Y.M. H.11
C	変更 (J30566)	93/6/9	Y.M. H.11
B	変更 (J30502)	93/5/24	Y.M. H.11
A	変更 (J30278)	93/3/24	Y.M. H.11
O	新規作成 RELEASED (J2185)	92/2/11	Y.M. H.11

24	25.5	15.25	11.32	52610-1090	10
		14.25	10.32	52610-0990	9
		13.25	9.32	52610-0890	8
		12.25	8.32	52610-0790	7
		11.25	7.32	52610-0690	6
				ENG. NO.	種数 CKT.

MATERIAL SHEET 1 OF 5 参照
REFER TO SHEET 1 OF 5

モレックス MOLEX-JAPAN CO.,LTD.
日本モレックス株式会社

REVISION RECORD

REVISION ONLY ON CAD SYSTEM

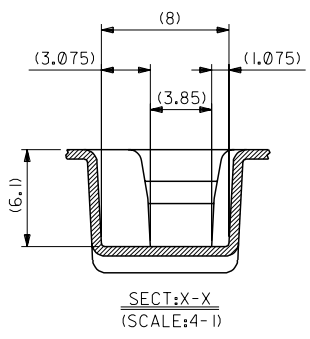
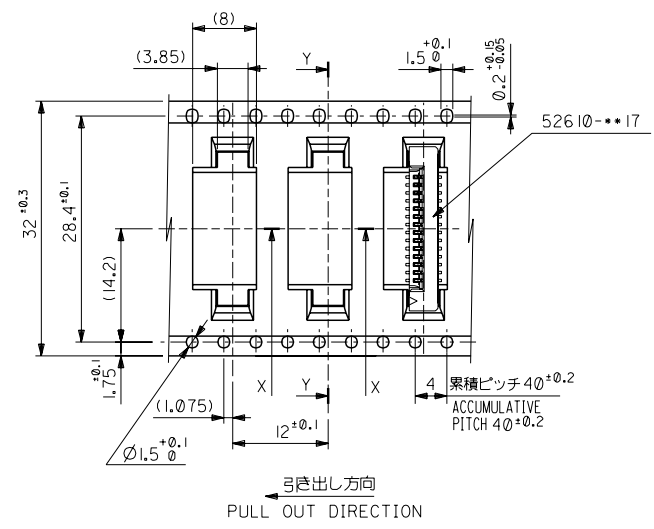
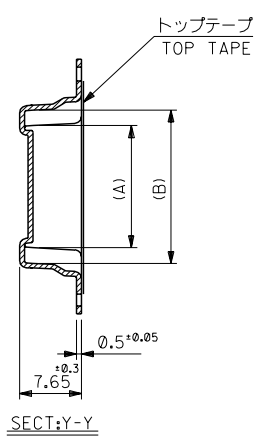
TITLE 名称
I.O FPC Conn SMT
ZIF Embstp pkg

DWG. NO. SHEET 2 OF 5 REV
SD-52610-**-90 K

THIS DRAWING CONTAINS INFORMATION THAT IS PROPRIETARY TO MOLEX/JAPAN AND SHOULD NOT BE USED WITHOUT WRITTEN PERMISSION
本図面は日本モレックス(株)の所有する情報を含むもので、当社の許可なく複製を禁止する。
EN-01C(032)MXJ-32

DWG. NO. SD-52610-**-90

DIMENSIONS IN METRIC DO NOT SCALE DRAWING



32	33.5	20.25	16.32	52610-1590	15
		19.25	15.32	52610-1490	14
		18.25	14.32	52610-1390	13
		17.25	13.32	52610-1290	12
		16.25	12.32	52610-1190	11
				ENG. NO.	極数 CKT.

K	変更 REVISED	LC2001-05331	G.O S.K	91/1/11
J	変更 REVISED	(J370611)	Y.M M.F	91/1/16
H	変更 REVISED	(J40653)	M.N H.H	94/8/10
G	変更 REVISED	(J40628)	T.A H.H	94/8/11
F	変更 REVISED	(J40198)	T.N H.1	94/3/10
E	変更 REVISED	(J31102)	T.N H.11	93/10/28
D	変更 REVISED	(J30715)	Y.M H.11	93/7/20
C	変更 REVISED	(J30566)	Y.M H.11	93/6/9
B	変更 REVISED	(J30502)	Y.M H.11	93/5/24
A	変更 REVISED	(J30278)	Y.M H.11	93/3/24
0	新規作成 RELEASED	(J21185)	Y.M H.11	92/12/11

角度 ANGLE	±3°
30°以上 OVER	±0.3
10°以上 未滿 OVER 30° UNDER	±0.25
未滿 10° UNDER	±0.2
一般公差 GENERAL TOLERANCES	

記号 LTR	変更内容 REVISION RECORD	日付 DATE
-----------	-------------------------	------------

32	33.5	20.25	16.32	52610-1590	15
		19.25	15.32	52610-1490	14
		18.25	14.32	52610-1390	13
		17.25	13.32	52610-1290	12
		16.25	12.32	52610-1190	11
				ENG. NO.	極数 CKT.

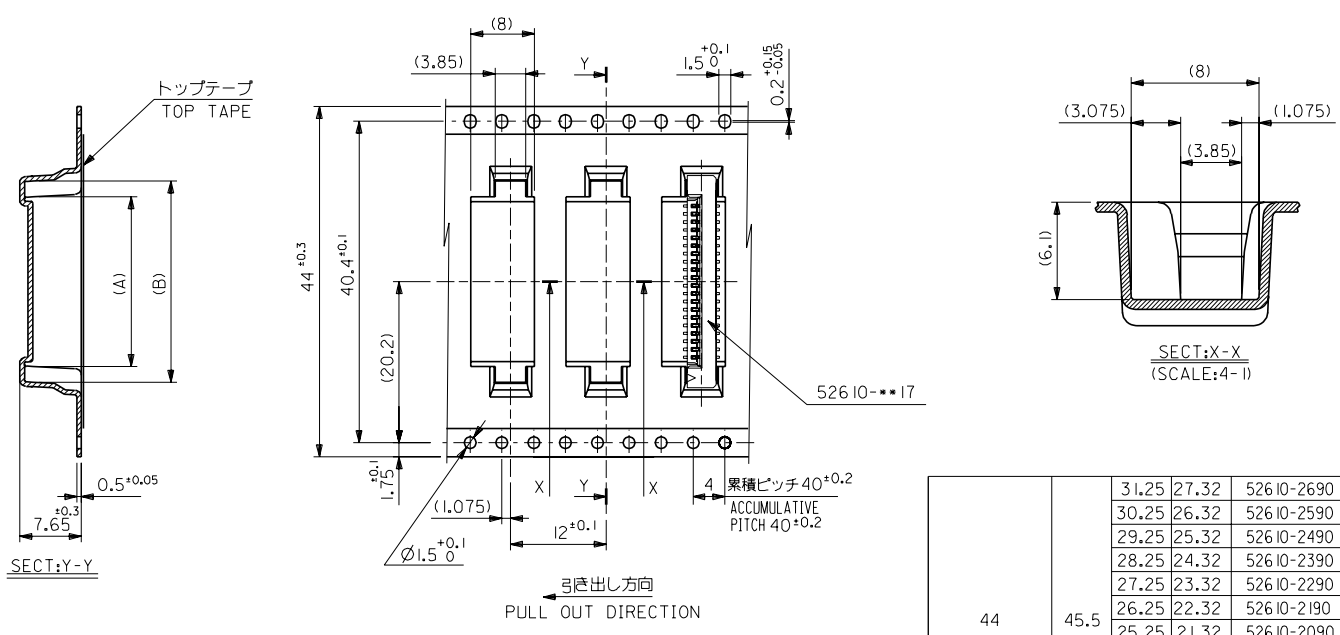
キャリアテープ幅 CARRIER TAPE WIDTH	C	(B)	(A)	ENG. NO.	極数 CKT.
材料 MATERIAL	SHEET 1 OF 5 参照 REFER TO SHEET 1 OF 5				
仕上げ FINISH	—				
適用電線範囲 WIRE RANGE	—				
被覆外径 INS. RANGE	—				
DRAWN BY	Y.MIZUNO	CHK'D BY	91/1/11	S.KUNISHI	
APP'D BY	91/1/11	尺度 SCALE	—		
日付 DATE	91/1/11	寸法	—		
検査 CHK	M.FUKUSHIMA	単位	—		

REVISE ONLY ON CAD SYSTEM	
TITLE 名称	
1.0 FPC Conn SMT ZIF Embstp pkg	
DWG. NO.	SHEET 3 OF 5 REV
SD-52610-**-90	K

THIS DRAWING CONTAINS INFORMATION THAT IS PROPRIETARY TO MOLEX/JAPAN AND SHOULD NOT BE USED WITHOUT WRITTEN PERMISSION
 本図面は日本モレックス(株)の所有する情報を含むもので、当社の許可なく複製を禁止する。
 EN-01C(032)MXJ-32

DWG. NO. SD-52610-**-90

DIMENSIONS IN METRIC DO NOT SCALE DRAWING



角度 ANGLE	±3°
30 以上 OVER	±0.3
10 以上 未満 OVER 30 UNDER	±0.25
10 未満 UNDER	±0.2
一般公差 GENERAL TOLERANCES	

K	変更 REVISION	LC2001-05331	G.O. S.K.	09/11/16
J	変更 REVISION	(J40610)	Y.M. M.F.	9/11/16
H	変更 REVISION	(J40653)	M.N. H.H.	9/18/18
G	変更 REVISION	(J40628)	T.A. H.H.	9/18/11
F	変更 REVISION	(J40198)	T.N. H.I.	9/31/10
E	変更 REVISION	(J31182)	T.N. H.I.I.	9/31/08
D	変更 REVISION	(J30715)	Y.M. H.I.I.	9/31/20
C	変更 REVISION	(J30566)	Y.M. H.I.I.	9/31/9
B	変更 REVISION	(J30502)	Y.M. H.I.I.	9/31/24
A	変更 REVISION	(J30278)	Y.M. H.I.I.	9/31/24
O	新規作成 RELEASED	(J21185)	Y.M. H.I.I.	9/22/11
記号 LTR	変更内容 REVISION RECORD	DR. CHK.	日付 DATE	

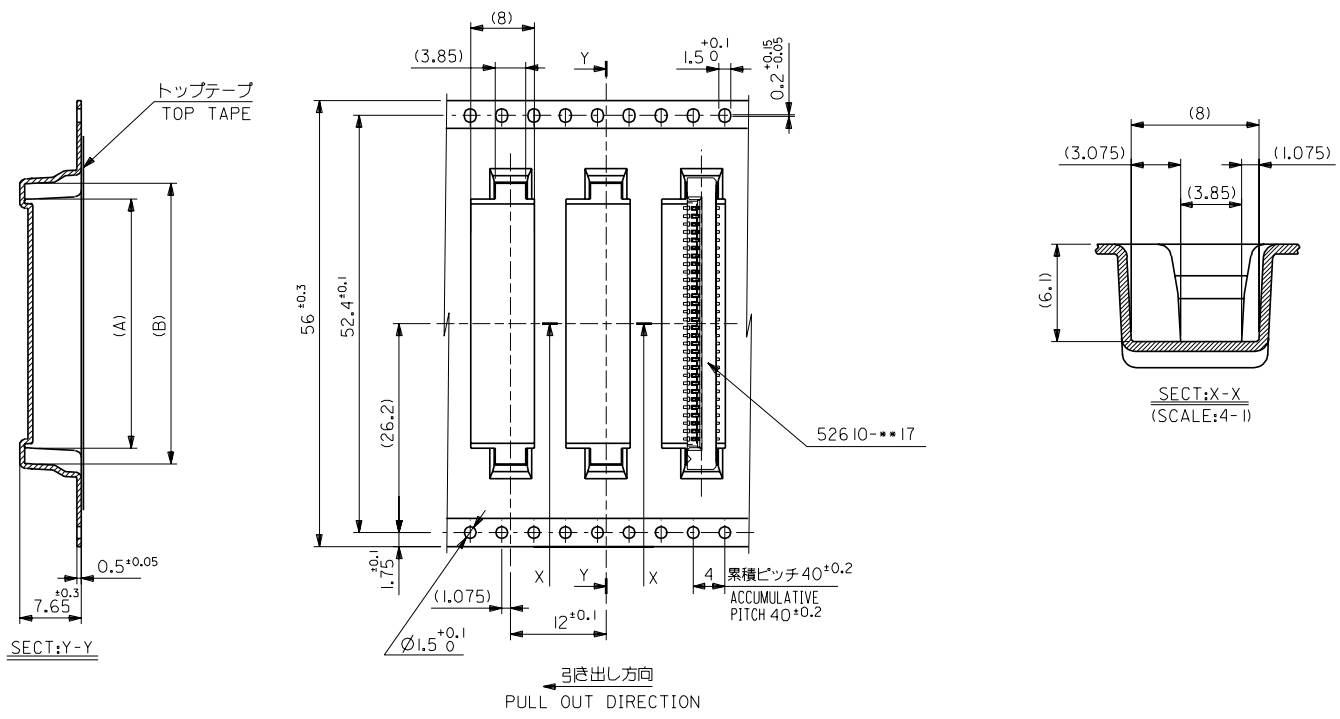
44	45.5	31.25	27.32	52610-2690	26
		30.25	26.32	52610-2590	25
		29.25	25.32	52610-2490	24
		28.25	24.32	52610-2390	23
		27.25	23.32	52610-2290	22
		26.25	22.32	52610-2190	21
		25.25	21.32	52610-2090	20
		24.25	20.32	52610-1990	19
		23.25	19.32	52610-1890	18
		22.25	18.32	52610-1790	17
		21.25	17.32	52610-1690	16
		20.25	16.32	52610-1590	15
		19.25	15.32	52610-1490	14
		18.25	14.32	52610-1390	13
		17.25	13.32	52610-1290	12
		16.25	12.32	52610-1190	11
		15.25	11.32	52610-1090	10
		14.25	10.32	52610-990	9
		13.25	9.32	52610-890	8
		12.25	8.32	52610-790	7
		11.25	7.32	52610-690	6
		10.25	6.32	52610-590	5
		9.25	5.32	52610-490	4
		8.25	4.32	52610-390	3
		7.25	3.32	52610-290	2
		6.25	2.32	52610-190	1

キャリアテープ幅 CARRIER TAPE WIDTH	C	(B)	(A)	ENG. NO.	種数 CKT.
材料 MATERIAL	SHEET 1 OF 5 参照 REFER TO SHEET 1 OF 5				
仕上げ FINISH	---				
適用電線範囲 WIRE RANGE	---				
被覆外径 INS. RANGE	---				
DRAWN BY	Y.MIZUNO	CHK'D BY	T.N.KUNISHI		
APP'D BY	M.FUKUSHIMA	尺 度 SCALE	---		

REVISE ONLY ON CAD SYSTEM	
TITLE 名称	
1.0 FPC Conn SMT	
ZIF Embstp pkg	
DWG. NO.	SHEET 4 OF 5 REV
SD-52610-**-90	K

THIS DRAWING CONTAINS INFORMATION THAT IS PROPRIETARY TO MOLEX/JAPAN AND SHOULD NOT BE USED WITHOUT WRITTEN PERMISSION
 本図面は日本モレックス(株)の所有する情報を含むもので 当社の許可なく複製を禁止する。
 EN-01C(032)MXJ-32

DWG. NO. SD-52610-**-90
 DIMENSIONS IN METRIC DO NOT SCALE DRAWING



角度 ANGLE	±3°
30 以上 OVER	±0.3
10 以上 未過 UNDER	±0.25
10 以下 未過 UNDER	±0.2
新規格 RELEASED	(J21185)
一般公差 GENERAL TOLERANCES	

K	変更 REVISION	(J72001-0533)	C.O. S.K.	00/0/11
J	変更 REVISION	(J70611)	Y.M. M.F.	97/1/16
H	変更 REVISION	(J40653)	M.N. H.H.	94/8/8
G	変更 REVISION	(J40628)	T.A. H.H.	94/8/1
F	変更 REVISION	(J40198)	T.N. H.I.	94/3/10
E	変更 REVISION	(J31182)	T.N. H.I.I.	93/10/28
D	変更 REVISION	(J30715)	Y.M. H.I.I.	93/7/20
C	変更 REVISION	(J30566)	Y.M. H.I.I.	93/6/9
B	変更 REVISION	(J30502)	Y.M. H.I.I.	93/5/24
A	変更 REVISION	(J30278)	Y.M. H.I.I.	93/3/24
O	新規作成	(J21185)	Y.M. H.I.I.	92/2/11
記号 LTR	変更内容 REVISION RECORD		DR. CHK.	DATE

56	57.5	35.25	31.32	52610-3090	30
		33.25	29.32	52610-2890	28
キャリアテープ幅 CARRIER TAPE WIDTH		C	(B)	(A)	種数 CKT.
材料 MATERIAL		参照 REFER TO SHEET 1 OF 5			
仕上げ FINISH		—			
適用電線範囲 WIRE RANGE		—			
被覆外径 INS. RANGE		—			
DRAWN BY Y.MIZUNO		CHK'D BY 00/0/11 S.KUNISHI			
APP'D BY 00/0/11 M.FUKUSHIMA		尺度 SCALE —			
DWG. NO. SD-52610-**-90		SHEET 5 OF 5		REV K	

THIS DRAWING CONTAINS INFORMATION THAT IS PROPRIETARY TO MOLEX/JAPAN AND SHOULD NOT BE USED WITHOUT WRITTEN PERMISSION
 本図面は日本モレックス(株)の所有する情報を含むもので、当社の許可なく複製を禁止する。
 EN-01C(032)MXJ-32