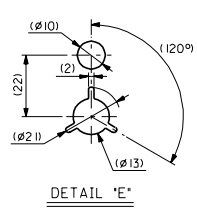
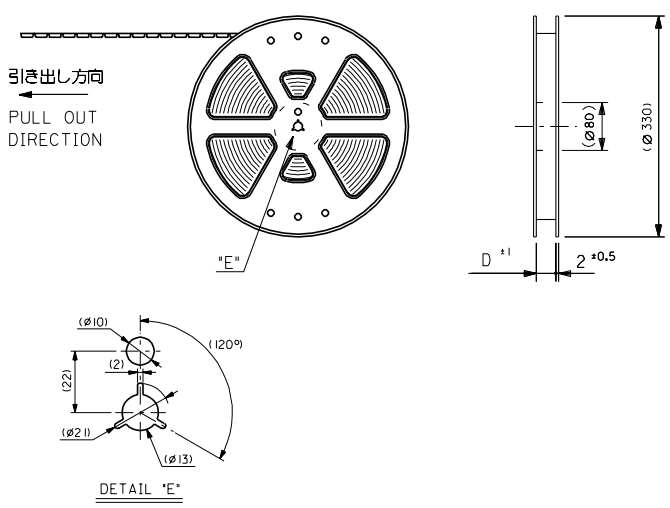


DWG. NO. SD-52435-\*\*-91  
 DIMENSIONS IN METRIC DO NOT SCALE DRAWING

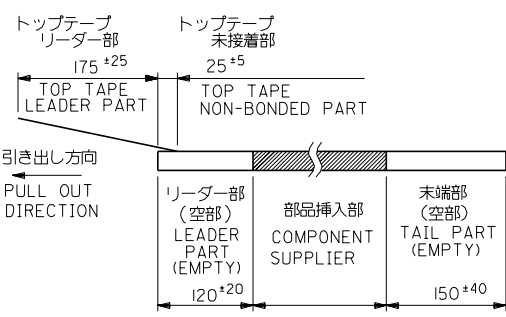
8 7 6 5 4 3 2 1



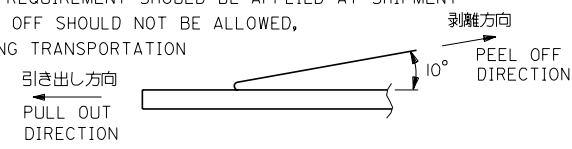
5. 材料 (MATERIAL)  
 キャリアテープ (CARRIER TAPE) : ポリプロピレン (POLYPROPYLENE)  
 トップテープ (TOP TAPE) : PET, PE, PEF  
 リール (REEL) : ポリスチレン (PS) <リサイクル材を含む>  
 POLYSTYRENE (PS) <RECYCLE MATERIAL CONTAINED>

注記 NOTES

- 製品番号 52435-\*\*-27 の梱包状態はアクチュエータがロックした状態とする。  
 詳細寸法については図面 SD-52435-\*\*-27 を参照下さい。  
 IN THE PACKAGE, ACTUATOR OF PART NO.52435-\*\*-27 SHOULD BE LOCKED RE DETAILED DIMENSIONS, SEE SD-52435-\*\*-27
- 梱包数量 : 1000個 / リール  
 NUMBER OF CONNECTORS: 1000PCS/REEL
- リードテープ長さ LEAD TAPE LENGTH



- トップテープの剥離強度 : (剥離方向は下図参照)  
 0.1N ~ 0.7N (10.2gf ~ 71.4gf) 尚、本規格値は、出荷時に適用。  
 (但し、輸送時に剥離が発生しない事。)  
 PEELING OFF FORCE OF TOP TAPE  
 0.1N ~ 0.7N (10.2gf ~ 71.4gf) (PEELING DIRECTION AS SHOWN IN FOLLOWING FIG.)  
 THIS REQUIREMENT SHOULD BE APPLIED AT SHIPMENT  
 PEEL OFF SHOULD NOT BE ALLOWED,  
 DURING TRANSPORTATION

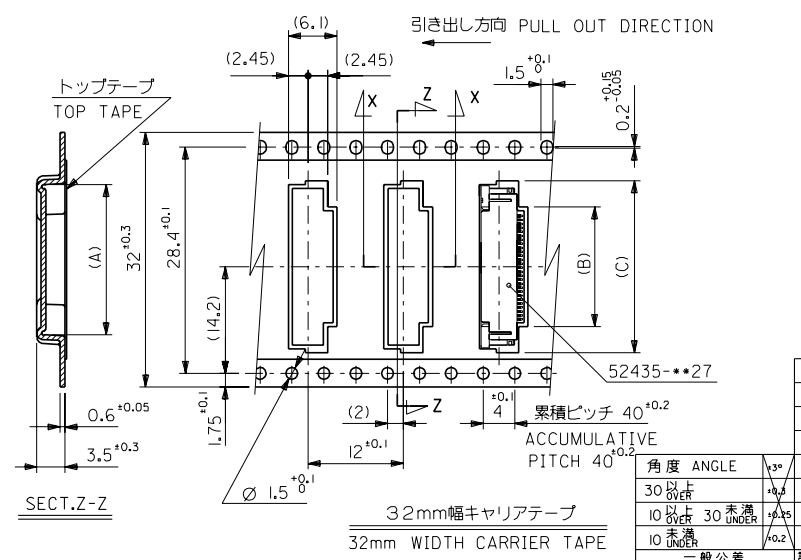
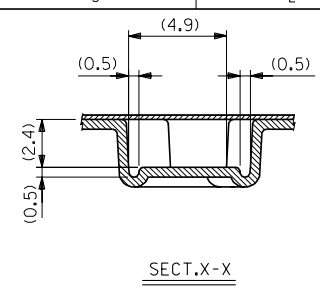
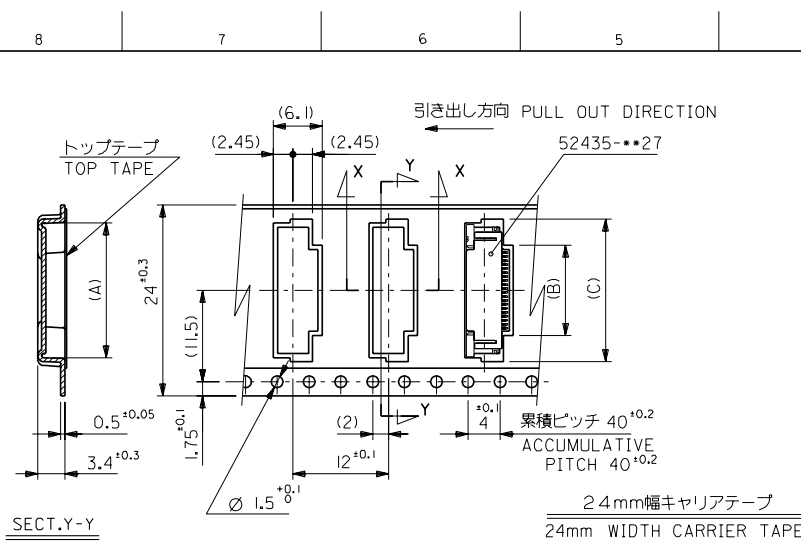


F 変更 (J120010456) 00/12/12		材料 MATERIAL	注記参照 SEE NOTES	MOLEX-JAPAN CO.,LTD. 日本モレックス株式会社 REVISE ONLY ON CAD SYSTEM
E 変更 (J41005) 94/12/18				
D 変更 (J40900) 94/11/14		仕上げ FINISH		TITLE 名称
C 変更 (J30060) 93/11/25		適用電線範囲 WIRE RANGE		0.5 FPC Conn ZIF
B 変更 (J20834) 92/9/14		被覆外径 INS. RANGE		SMT R/A
A 変更 (J20554) 92/7/16		DRAWN BY 91/3/29 S.KAJIYAMA		With Tape Embstp Pkg
O 新規/FEK PROPOSED (J10236) 91/3/29		CHK'D BY 00/12/20 S.KUNISHI		DWG. NO. (SHEET 1 OF 3) REV
記号 LTR 変更内容 REVISION RECORD		APP'D BY 00/12/20 M.FUKUSHIMA		SD-52435-**-91 F
一般公差 GENERAL TOLERANCES		尺度 SCALE		

THIS DRAWING CONTAINS INFORMATION THAT IS PROPRIETARY TO MOLEX (JAPAN) AND SHOULD NOT BE USED WITHOUT WRITTEN PERMISSION  
 本図面は日本モレックス (株) の所有する情報を含むもので 当社の許可なく複製を禁止する。 EN-01C1032)MXJ-32

8 7 6 5 4 3 2 1

DWG. NO. SD-52435-\*\*-91  
 DIMENSIONS IN METRIC DO NOT SCALE DRAWING



32	33.5	22.4	15.8	21.4	52435-2991	29
		21.9	15.3	20.9	-2891	28
		21.4	14.8	20.4	-2791	27
		20.9	14.3	19.9	-2691	26
		20.4	13.8	19.4	-2591	25
		19.9	13.3	18.9	-2491	24
		19.4	12.8	18.4	-2391	23
		18.9	12.3	17.9	-2291	22
		17.9	11.3	16.9	-2091	20
		17.4	10.8	16.4	-1991	19
24	25.5	16.9	10.3	15.9	-1891	18
		16.4	9.8	15.4	-1791	17
		15.9	9.3	14.9	-1691	16
		15.4	8.8	14.4	-1591	15
		14.9	8.3	13.9	-1491	14
		14.4	7.8	13.4	-1391	13
		13.9	7.3	12.9	-1291	12
		13.4	6.8	12.4	-1191	11
		12.9	6.3	11.9	-1091	10
		12.4	5.8	11.4	-0991	9
11.9	5.3	10.9	-0891	8		
11.4	4.8	10.4	-0791	7		
10.9	4.3	9.9	52435-0691	6		

材料 MATERIAL	SHEET 1 OF 3 参照
REFER TO SHEET 1 OF 3	
仕上げ FINISH	—
適用電線範囲 WIRE RANGE	—
被覆外径 INS. RANGE	—
DRAWN BY 9/13/29	CHK'D BY 00/12/20
S.KAJIYAMA	S.KUNISHI
尺度 SCALE	—
REV. 1	DATE
REV. 2	DATE
REV. 3	DATE
REV. 4	DATE
REV. 5	DATE
REV. 6	DATE
REV. 7	DATE
REV. 8	DATE
REV. 9	DATE
REV. 10	DATE

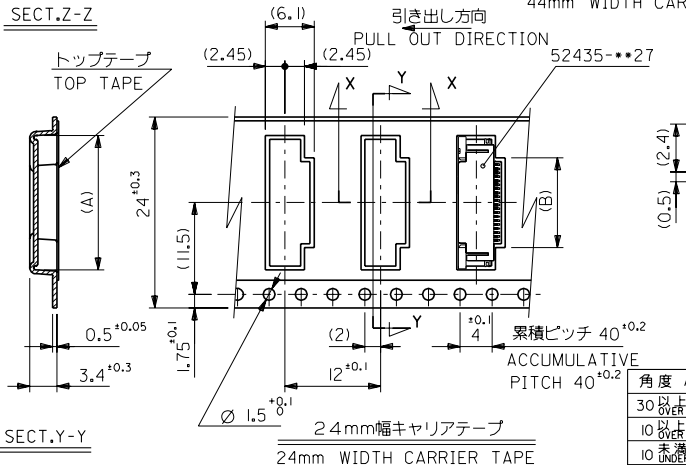
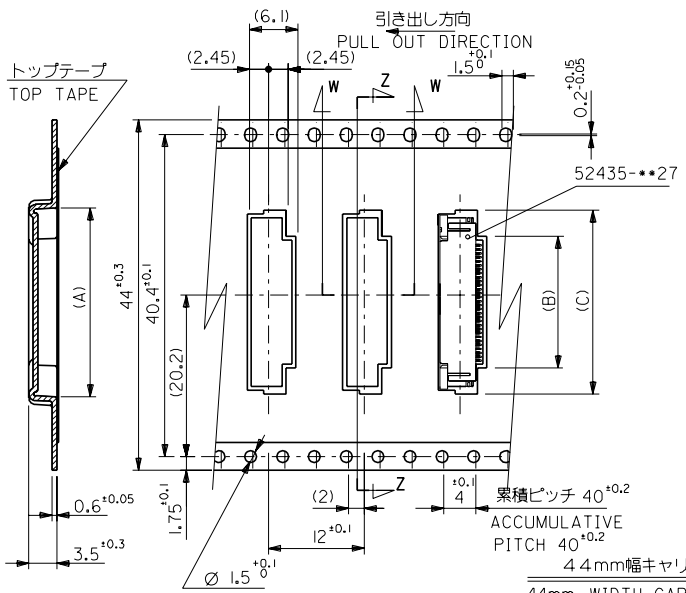
角度 ANGLE	130°
30以上 OVER	+0.5
10以上 30 UNDER	+0.25
10 UNDER	+0.2
一般公差 GENERAL TOLERANCES	

THIS DRAWING CONTAINS INFORMATION THAT IS PROPRIETARY TO MOLEX/JAPAN AND SHOULD NOT BE USED WITHOUT WRITTEN PERMISSION  
 本図面は日本モレックス(株)の所有する情報を含むもので、当社の許可なく複製を禁止する。

EN-01C(032)MXJ-32

DWG. NO. SD-52435-\*\*\*91

DIMENSIONS IN METRIC DO NOT SCALE DRAWING



44	45.5	22.9	16.3	21.9	52435-3091	30
キャリアテープ幅 CARRIER TAPE WIDTH	D	(C)	(B)	(A)	ENG. NO.	極数 CIRCUIT

24	25.5	11.8	17.4	52435-2191	21
キャリアテープ幅 CARRIER TAPE WIDTH	D	(B)	(A)	ENG. NO.	極数 CIRCUIT

角度 ANGLE	130°				
30以上 OVER	100/12/15				
10以上 未過 UNDER	94/12/15				
10 UNDER	93/12/15				
一般公差 GENERAL TOLERANCES					

材料 MATERIAL	SHEET 1 OF 3 参照	
FINISH	REFER TO SHEET 1 OF 3	
適用電線範囲 WIRE RANGE	---	
被覆外径 INS. RANGE	---	
DRAWN BY	CHK'D BY	尺度 SCALE
S.KAJIYUMA	Y.M.HIJIRAMOTO	---
APP'D BY	DATE	
M.FUKUSHIMA	94/12/15	

THIS DRAWING CONTAINS INFORMATION THAT IS PROPRIETARY TO MOLEX/JAPAN AND SHOULD NOT BE USED WITHOUT WRITTEN PERMISSION  
 本図面は日本モレックス(株)の所有する情報を含むもので 当社の許可なく複製を禁止する。  
 EN-01C(032)MXJ-32



