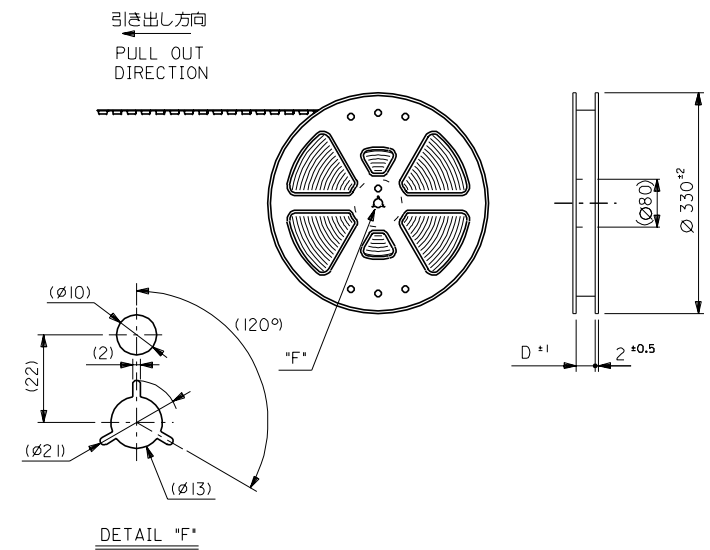


DWC. NO. SD-52746-***90

DIMENSIONS IN METRIC DO NOT SCALE DRAWING



5. 材料
 キャリアテープ: ポリプロピレン (PP)
 トップテープ: PET, PE, PEF
 リール: ポリスチレン (PS) <リサイクル材を含む>

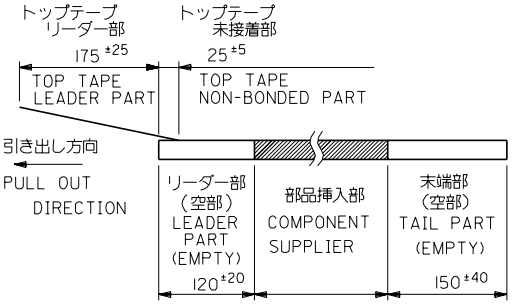
MATERIAL CARRIER TAPE: POLYPROPYLENE
 TOP TAPE: PET, PE, PEF
 REEL: POLYSTYRENE (PS)
 <RECYCLE MATERIAL CONTAINED>

注記 NOTES

1. 製品番号 52746-***17 の梱包状態はアクチュエータがロックした状態とする。
 詳細寸法については図面SD-52746-***17 を参照下さい。
 IN THE PACKAGE, ACTUATOR OF PART NO. 52746-***17 SHOULD BE LOCKED
 RE DETAILED DIMENSIONS, SEE SD-52746-***17

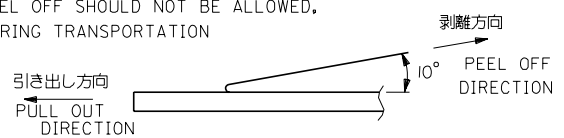
2. 梱包数量: 1000個/リール
 NUMBER OF CONNECTORS: 1000PCS/REEL

3. リードテープ長さ LEAD TAPE LENGTH



4. トップテープの剥離強度: (剥離方向は下図参照)
 0.1N~0.7N (10.2gf~71.4gf) 尚、本規格値は、出荷時に適用。
 (但し、輸送時に剥離が発生しない事。)

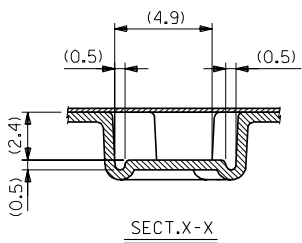
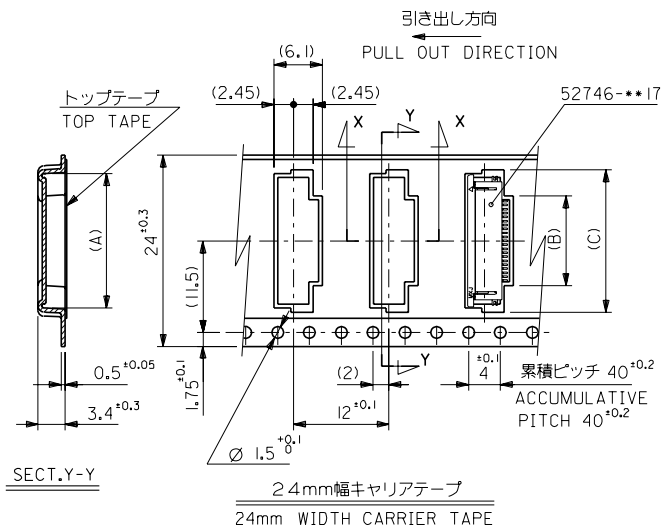
PEELING OFF FORCE OF TOP TAPE
 0.1N~0.7N (10.2gf~71.4gf) (PEELING DIRECTION AS SHOWN IN FOLLOWING FIG.)
 THIS REQUIREMENT SHOULD BE APPLIED AT SHIPMENT
 PEEL OFF SHOULD NOT BE ALLOWED,
 DURING TRANSPORTATION



角度 ANGLE		130°				材料 MATERIAL	注記参照 SEE NOTES	molex MOLEX-JAPAN CO.,LTD. 日本モレックス株式会社
30以上 OVER	+0.0	B	変更 REVISED	JC200-04251	00/12/20	仕上げ FINISH	—	REVISION ONLY ON CAD SYSTEM
10以上 未満 OVER 30 UNDER	+0.25	A	変更 REVISED	J409491	94/11/17	適用電線範囲 WIRE RANGE	—	TITLE 名称
10未満 UNDER	+0.2	O	新規作成 RELEASED	J40230	94/3/24	被覆外径 INS. RANGE	—	0.5 FPC Conn ZIF SMT RA Bottom Contact Embstp Pkg
一般公差 GENERAL TOLERANCES			記号 ITR	変更内容 REVISION RECORD	日付 DATE	DRAWN BY 94/3/24 S. AIHARA	CHK'D BY 00/12/20 S. KUNISHI	DWG. NO. (SHEET 1 OF 3) REV
						APP'D BY 00/12/20 M. FUKUSHIMA	尺度 SCALE	SD-52746-***90 B

THIS DRAWING CONTAINS INFORMATION THAT IS PROPRIETARY TO MOLEX/JAPAN AND SHOULD NOT BE USED WITHOUT WRITTEN PERMISSION
 本図面は日本モレックス(株)の所有する情報を含むもので 当社の許可なく複製を禁止する。 EN-01C(032)MXJ-32

8 7 6 5 4 3 2 1



24	25.5	17.4	10.8	16.4	52746-2090	20
		16.9	10.3	15.9	-1990	19
		16.4	9.8	15.4	-1890	18
		15.9	9.3	14.9	-1790	17
		15.4	8.8	14.4	-1690	16
		14.9	8.3	13.9	-1590	15
		14.4	7.8	13.4	-1490	14
		13.9	7.3	12.9	-1390	13
		13.4	6.8	12.4	-1290	12
		12.9	6.3	11.9	-1190	11
		12.4	5.8	11.4	-1090	10
		11.9	5.3	10.9	-0990	9
		11.4	4.8	10.4	-0890	8
10.9	4.3	9.9	-0790	7		
10.4	3.8	9.4	52746-0690	6		
キャリアテープ幅 CARRIER TAPE WIDTH		D	(C)	(B)	(A)	極数 CIRCUIT
					ENG. NO.	

角度 ANGLE	130°								
30以上 OVER	+0.5	B	変更 REVISED	(JC2001-0425)	13	12/20			
10以上 未過	+0.25	A	変更 REVISED	(J40949)	13	11/17			
10未満	+0.2	O	新規/再 RELEASED	(J40230)	13	12/24			
一般公差 GENERAL TOLERANCES		記号 LTR	変更内容 REVISION RECORD	DR	日付 CHK	DATE			

材料 MATERIAL	SHEET 1 OF 3 参照 REFER TO SHEET 1 OF 3		
仕上げ FINISH	---		
適用電線範囲 WIRE RANGE	---		
被覆外径 INS. RANGE	---		
DRAWN BY	S. AIHARA	CHK'D BY	S. KUNISHI
APP'D BY	M. FUKUSHIMA	尺度 SCALE	---

MOLEX MOLEX-JAPAN CO.,LTD.
日本モレックス株式会社

REVISE ONLY ON CAD SYSTEM

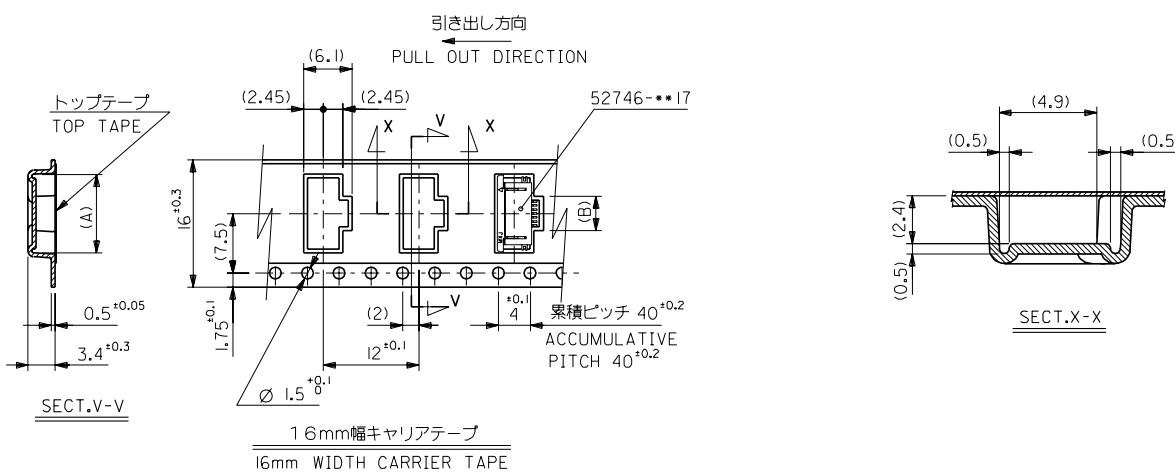
TITLE 名称
0.5 FPC Conn ZIF SMT RA
Bottom Contact
Embstp Pkg

DWG. NO. (SHEET 2 OF 3) REV
SD-52746-***90 B

8 7 6 5 4 3 2 1

DWG. NO. SD-52746-***90

ALL DIMENSIONS IN METRIC DO NOT SCALE DRAWING



16	17.5	2.8	8.4	52746-0490	4
キャリアテープ幅 CARRIER TAPE WIDTH	D	(B)	(A)	ENG. NO.	極数 CIRCUIT

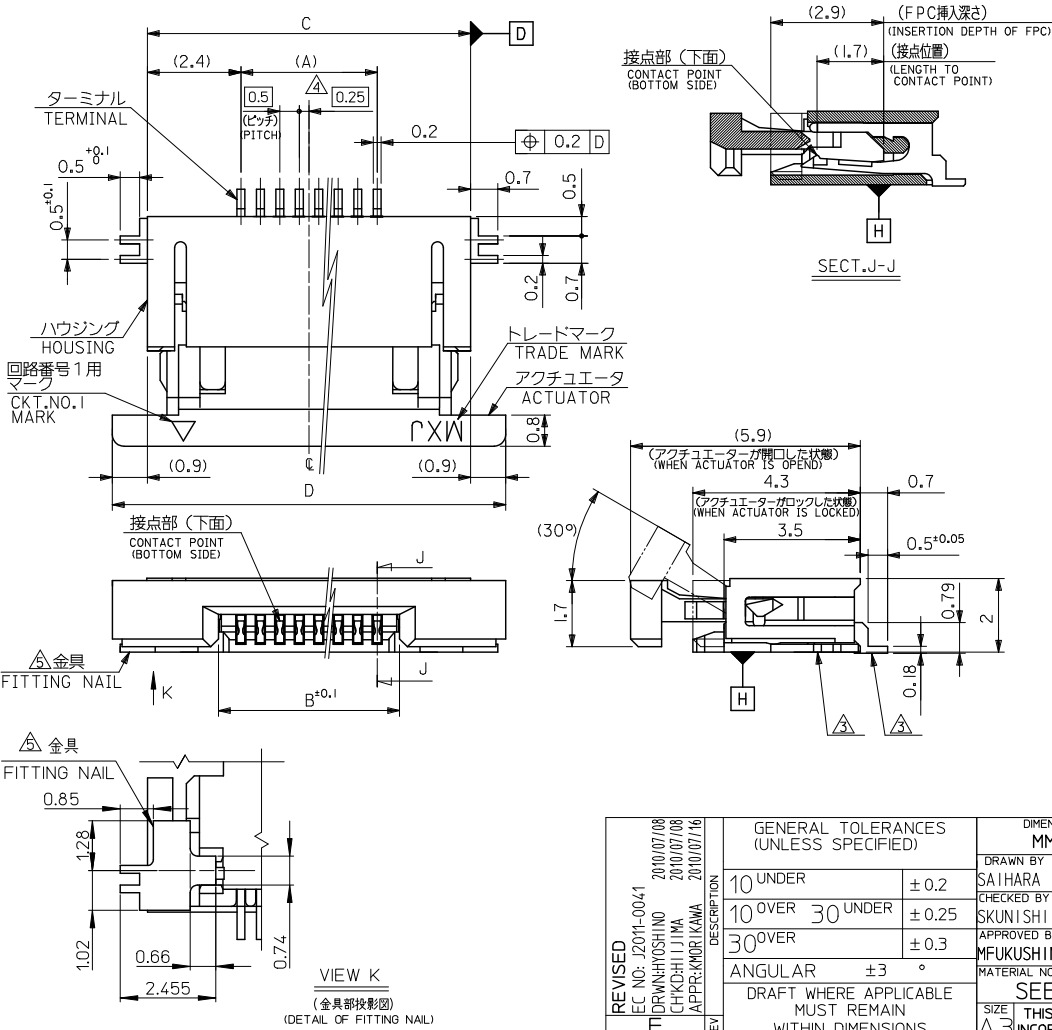
角度 ANGLE	130°				
30以上 OVER	+0.05	B	変更 REVISED (JC2001-0425)	10/12/20	
10以上 未過	+0.25	A	変更 REVISED (J40949)	94/11/17	
10未満	+0.2	O	新規/再 RELEASED (J40230)	94/3/24	
一般公差 GENERAL TOLERANCES			記号 LTR	変更内容 REVISION RECORD	DR. / CHK. / DATE

材料 MATERIAL	SHEET 1 OF 3 参照 REFER TO SHEET 1 OF 3	
仕上げ FINISH	---	
適用電線範囲 WIRE RANGE	---	
被覆外径 INS. RANGE	---	
DRAWN BY '94/3/24	CHK'D BY '00/12/20	
S. AIHARA	S. KUNISHI	
APP'D BY '00/12/20	尺度	---
M. FUKUSHIMA	SCALE	---

MOLEX-JAPAN CO., LTD. 日本モレックス株式会社
REVISE ONLY ON CAD SYSTEM
TITLE 名称
0.5 FPC Conn ZIF SMT RA Bottom Contact Embstp Pkg
DWG. NO. (SHEET 3 OF 3) REV SD-52746-***90 B

THIS DRAWING CONTAINS INFORMATION THAT IS PROPRIETARY TO MOLEX/JAPAN AND SHOULD NOT BE USED WITHOUT WRITTEN PERMISSION
本図面は日本モレックス(株)の所有する情報を含むもので、当社の許可なく複製を禁止する。 EN-01C(032)MXJ-32

10 9 8 7 6 5 4 3 2 1



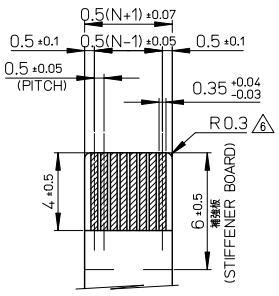
16.1	14.3	10.65	9.5	52746-2090	20
15.6	13.8	10.15	9	52746-1990	19
15.1	13.3	9.65	8.5	52746-1890	18
14.6	12.8	9.15	8	52746-1790	17
14.1	12.3	8.65	7.5	52746-1690	16
13.6	11.8	8.15	7	52746-1590	15
13.1	11.3	7.65	6.5	52746-1490	14
12.6	10.8	7.15	6	52746-1390	13
12.1	10.3	6.65	5.5	52746-1290	12
11.6	9.8	6.15	5	52746-1190	11
11.1	9.3	5.65	4.5	52746-1090	10
10.6	8.8	5.15	4	52746-0990	9
10.1	8.3	4.65	3.5	52746-0890	8
9.6	7.8	4.15	3	52746-0790	7
9.1	7.3	3.65	2.5	52746-0690	6
8.1	6.3	2.65	1.5	52746-0490	4
D	C	B	(A)	EMBOSSED PACKAGE ORDER No. オーダー番号	極数 CKT.

CONNECTOR SERIES NO. : 52746-***17

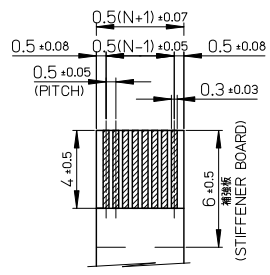
REVISED E.C. NO: J2011-0041 T: DRW:HYOSHINO 2010/07/08 CHYKOHJI IJIMA 2010/07/08 APPR: MORIKAWA 2010/07/16 REV:	GENERAL TOLERANCES (UNLESS SPECIFIED)		DIMENSION STYLE MM ONLY		SCALE 10:1	DESIGN UNITS METRIC	THIRD ANGLE PROJECTION
	10 UNDER	± 0.2	DRAWN BY SAIHARA		DATE 1994/3/24		TITLE 0.5 FPC CONN. ZIF FOR SMT R/A (BOTTOM CONTACT) TIN-LEAD PLATING
	10 OVER 30 UNDER	± 0.25	CHECKED BY SKUNISHI		DATE 2000/6/30		
	30 OVER	± 0.3	APPROVED BY MFUKUSHIMA		DATE 2000/6/30		MOLEX INCORPORATED DOCUMENT NO. SD-52746-030
ANGULAR $\pm 3^\circ$		MATERIAL NO. SEE TABLE		SHEET NO. 1 OF 2			
DRAFT WHERE APPLICABLE MUST REMAIN WITHIN DIMENSIONS			SIZE A3		THIS DRAWING CONTAINS INFORMATION THAT IS PROPRIETARY TO MOLEX INCORPORATED AND SHOULD NOT BE USED WITHOUT WRITTEN PERMISSION		

ib_frame_A3_J_ME_S
Rev. E 2006/04/15

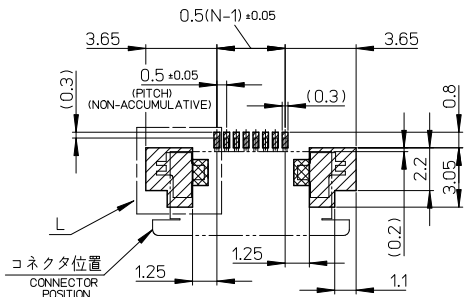
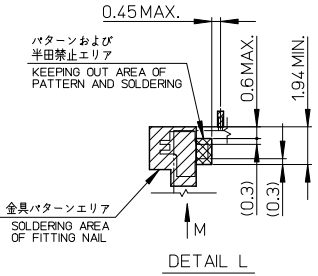
EN-02JA(021)



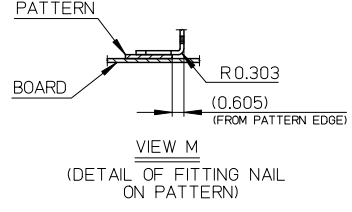
適合半田めっきFPC推奨寸法
 APPLICABLE FPC OF TIN-LEAD
 PLATING RECOMMENDED DIMENSION
 仕上がり厚さ: 0.3±0.03
 THICKNESS: 0.3±0.03/-0.03



適合半田めっきFPC推奨寸法
 APPLICABLE FPC OF TIN-LEAD
 PLATING RECOMMENDED DIMENSION
 仕上がり厚さ: 0.3±0.03
 THICKNESS: 0.3±0.03/-0.03



参考基板レイアウト
 (マウント面)
 RECOMMENDED P.C.BOARD
 PATTERN DIMENSION(REF.)
 (MOUNTING SIDE)



注記NOTES

1. 使用材料
 MATERIAL
 ハウジング: 46ナイロン、ガラス充填、UL94V-0、白
 HOUSING: PA46, GLASS FILLED, UL94V-0, WHITE
 アクチュエータ: ポリフェニレンサルファイド (PPS)、ガラス充填、UL94V-0、茶色
 ACTUATOR: POLYPHENYLENE SULFIDE, GLASS FILLED, UL94V-0, BROWN
 ターミナル: リン青銅、銅下地半田めっき (t=0.2)
 TERMINAL: PHOSPHOR BRONZE, TIN-LEAD OVER COPPER PLATING
 金具: リン青銅、銅下地半田めっき (t=0.2)
 FITTING NAIL: PHOSPHOR BRONZE, TIN-LEAD OVER COPPER PLATING
 2. エンボステープ梱包時は、アクチュエータがロックした状態になります。
 IN THE PACKAGE, ACTUATOR OF PART
 NO.52746-**17 SHOULD BE LOCKED.
- △ ソルダータール半田付け面のズレ量、及び金具半田付け面のズレ量は、基準面Hに対して上方向に0.1MAXIMUM、下方向0.15MAXIMUMとする。
 MISALIGNMENT OF SOLDER TAILS AND FITTING NAILS FROM DATUM-H.
 UPPER DIRECTION: 0.1MAXIMUM
 LOWER DIRECTION: 0.15 MAXIMUM
- △ 偶数極に適用
 APPLY FOR EVEN CIRCUIT.
- △ パターン剥離止め金具
 FITTING NAIL FOR PREVENTION OF PEELING OF P.W.B. PATTERN.
- △ R0.3は、FPCの胴体部にかからないこと
 R0.3 MUST NOT BE OVERLAPED TO PATTERN OF FPC.

FPCについて:

打抜き方向は導体側から補強板を推奨致します。
 補強フィルム材質はポリイミドを推奨致します。
 接着剤は熱硬化接着剤を推奨致します。

ABOUT FPC:
 RECOMMENDED PUNCHER DIRECTION : FROM CONDUCTOR SIDE TO STIFFENER BOARD SIDE.
 RECOMMENDED MATERIAL :
 STIFFENER FILM : POLYIMIDE
 BONDING AGENT : THERMOSETTING BONDING AGENT

REVISED EC NO: J2011-0041 T: DRW:HYOSHINO 2010/07/08 CHK:KISHI JIMA 2010/07/08 APP:KIMORI KAWA 2010/07/16 REV DESCRIPTION	GENERAL TOLERANCES (UNLESS SPECIFIED)		DIMENSION STYLE MM ONLY		SCALE 5:1	DESIGN UNITS METRIC	THIRD ANGLE PROJECTION
	10 UNDER	± ---	DRAWN BY SAIHARA	DATE 1994/3/24	TITLE 0.5 FPC CONN. ZIF FOR SMT R/A (BOTTOM CONTACT) TIN-LEAD PLATING		
	10 OVER 30 UNDER	± ---	CHECKED BY SKUNISHI	DATE 2000/6/30	MOLEX INCORPORATED		
	30 OVER	± ---	APPROVED BY MFUKUSHIMA	DATE 2000/6/30	DOCUMENT NO. SD-52746-030		
ANGULAR ± --- °		MATERIAL NO. SEE TABLE		SHEET NO. 2 OF 2			
DRAFT WHERE APPLICABLE MUST REMAIN WITHIN DIMENSIONS		SIZE A3 THIS DRAWING CONTAINS INFORMATION THAT IS PROPRIETARY TO MOLEX INCORPORATED AND SHOULD NOT BE USED WITHOUT WRITTEN PERMISSION					