

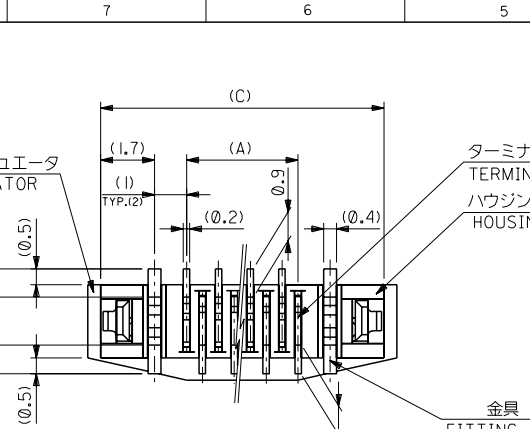
注記 NOTES

- 使用材料 : MATERIAL
 ハウジング : 46NYLON UL94V-0
 アクチュエータ : PPS UL94V-0
 ターミナル : リン青銅、錫メッキ (t=0.2)
 TERMINAL : PHOS-BRO.TIN-PLATED
 金具 : リン青銅、錫メッキ (t=0.4)
 FITTING NAIL : PHOS-BRO.TIN-PLATED
- エンボステープ梱包時は、アクチュエータがロックした状態とする。
 IN THE PACKAGE, ACTUATOR OF PART NO.52559-***17 SHOULD BE LOCKED.
 ソルダータール半田付け面のスレ量、及び金具半田付け面のスレ量は、基準面 G に対し上方 0.05 MAX.、下方 0.15 MAX. とする。
 MISALIGNMENT OF SOLDER TAILS AND FITTING NAILS FROM [G] UPPER DIRECTION: 0.05 MAX., LOWER DIRECTION: 0.15 MAX.
 偶数極に適用。
 APPLY FOR EVEN CIRCUIT.
 バターンはくり止め用金具。
 FITTING NAIL FOR PREVENTION OF PEELING OF P.C.B. PATTERN.
 R0.3は、FPCの導体部にカガらないこと。
 R0.3 MUST NOT BE OVERLAPPED TO PATTERN OF FPC.

K	変更	UC70788	97/3/4
J	変更	UJ50341	95/5/25
H	変更	UJ40605	94/7/26
G	変更	UJ40560	94/7/10
F	変更	UJ40478	94/6/16
E	変更	UJ31262	93/12/6
D	変更	UJ30638	93/6/28
C	変更	UJ20982	92/10/2
B	変更	UJ20730	92/8/15
A	変更	UJ20456	92/5/28
0	新規/改訂	UJ20149	92/2/27

角度 ANGLE	+30		
30以上 OVER	+0.3		
10以上 未満 UNDER	+0.25		
10未満 UNDER	+0.2		
一般公差 GENERAL TOLERANCES			

材料 MATERIAL	注記参照 SEE NOTES	MOLEX-JAPAN CO.,LTD. 日本モレックス株式会社
仕上げ FINISH	SEE NOTES	
適用電線範囲 WIRE RANGE	— / —	REVISE ONLY ON CAD SYSTEM
被覆外径 INS. RANGE	— / —	TITLE 名称
		0.5 FPC CONN. Z.I.F. FOR SMT. STRAIGHT
DRAWN BY 92/2/27 S.K.AJINUMA	CHK'D BY 97/3/4 Y.MIZUNO	DWG. NO. (SHEET 1 OF 2) REV
APP'D BY 97/3/4 M.FUKUSHIMA	尺 寸 尺 寸 尺 寸	SD-52559-***17 K



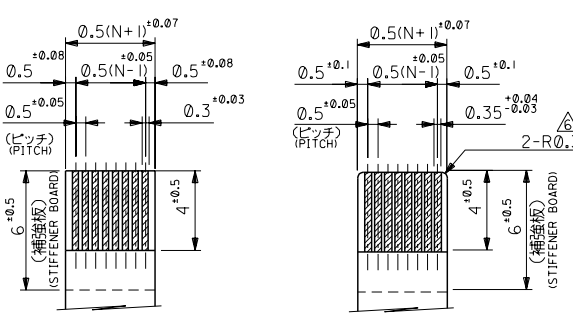
下面図
BOTTOM VIEW

アクチュエータ
ACTUATOR

ターミナル
TERMINAL

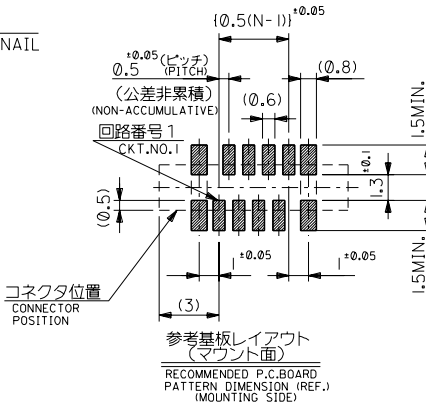
ハウジング
HOUSING

金具
FITTING NAIL



適合FPC推奨寸法
APPLICABLE FPC
RECOMMENDED DIMENSION.
(仕上がり厚さ: 0.3^{+0.05})
(THICKNESS: 0.3^{+0.05})

適合FPC推奨寸法
APPLICABLE FPC
RECOMMENDED DIMENSION.
(仕上がり厚さ: 0.3^{+0.05})
(THICKNESS: 0.3^{+0.05})



参考基板レイアウト
(マウント面)
RECOMMENDED P.C. BOARD
PATTERN DIMENSION (REF.)
(MOUNTING SIDE)

K	変更	JC70788	97/3/4
J	変更	J50341	95/5/25
H	変更	J40605	94/7/26
G	変更	J40560	94/7/12
F	変更	J40478	94/6/16
E	変更	J31262	93/12/6
D	変更	J30638	93/6/28
C	変更	J20982	92/10/2
B	変更	J20730	92/8/19
A	変更	J20456	92/5/28
0	新製作成	J20149	92/2/21

角度 ANGLE	+3°	C
30以上 OVER	+0.3	B
10以上 30未満 UNDER	+0.25	A
10未満 UNDER	+0.2	0
一般公差 GENERAL TOLERANCES		

材料 注記参照
MATERIAL SEE NOTES

仕上げ FINISH SEE NOTES

適用電線範囲 WIRE RANGE ---

被覆外径 INS. RANGE ---

DRAWN BY '92/2/21 S.KAJINUMA
CHK'D BY '97/3/4 Y.MIZUNO

APP'D BY '97/3/4 M.FUKUSHIMA

尺度 SCALE ---

REVISE ONLY ON CAD SYSTEM	
TITLE 名称	
0.5 FPC CONN. Z.I.F. FOR SMT. STRAIGHT	
DWG. NO. (SHEET 2 OF 2)	REV
SD-52559-***17	K

25.7	24.9	20.65	19.5	52559-4017	40
25.2	24.4	20.15	19.0	-3917	39
24.2	23.4	19.15	18.0	-3717	37
24.7	23.9	19.65	18.5	-3817	38
23.7	22.9	18.65	17.5	-3617	36
23.2	22.4	18.15	17.0	-3517	35
22.7	21.9	17.65	16.5	-3417	34
22.2	21.4	17.15	16.0	-3317	33
21.7	20.9	16.65	15.5	-3217	32
21.2	20.4	16.15	15.0	-3117	31
20.7	19.9	15.65	14.5	-3017	30
20.2	19.4	15.15	14.0	-2917	29
19.7	18.9	14.65	13.5	-2817	28
19.2	18.4	14.15	13.0	-2717	27
18.7	17.9	13.65	12.5	-2617	26
18.2	17.4	13.15	12.0	-2517	25
17.7	16.9	12.65	11.5	-2417	24
17.2	16.4	12.15	11.0	-2317	23
16.7	15.9	11.65	10.5	-2217	22
16.2	15.4	11.15	10.0	-2117	21
15.7	14.9	10.65	9.5	-2017	20
15.2	14.4	10.15	9.0	-1917	19
14.7	13.9	9.65	8.5	-1817	18
14.2	13.4	9.15	8.0	-1717	17
13.7	12.9	8.65	7.5	-1617	16
13.2	12.4	8.15	7.0	-1517	15
12.7	11.9	7.65	6.5	-1417	14
12.2	11.4	7.15	6.0	-1317	13
11.7	10.9	6.65	5.5	-1217	12
11.2	10.4	6.15	5.0	-1117	11
10.7	9.9	5.65	4.5	-1017	10
10.2	9.4	5.15	4.0	-0917	9
9.7	8.9	4.65	3.5	-0817	8
9.2	8.4	4.15	3.0	-0717	7
8.7	7.9	3.65	2.5	52559-0617	6

DWG. NO. SD-52559-***92

E

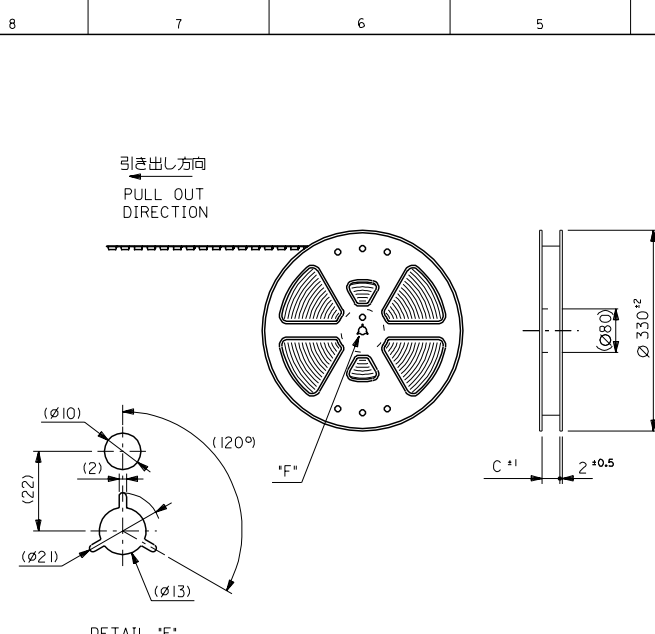
D

C

B

A

DIMENSIONS IN METRIC DO NOT SCALE DRAWING



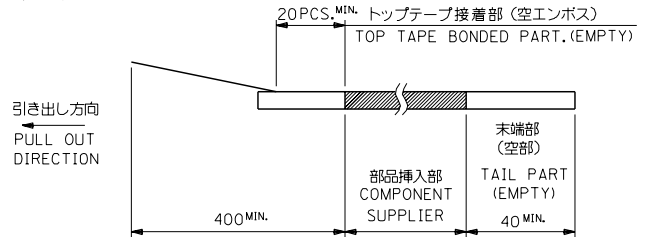
DETAIL "F"

5. 材料
 キャリアテープ: ポリプロピレン (PP)
 トップテープ: PET, PE, PEF
 リール: ポリスチレン (PS) <リサイクル材を含む>

MATERIAL CARRIER TAPE: POLYPROPYLENE
 TOP TAPE: PET, PE, PEF
 REEL: POLYSTYRENE (PS)
 <RECYCLE MATERIAL CONTAINED>

注記 NOTES

- 製品番号 52559-***17 の梱包状態はアクチュエータがロックした状態とする。
 詳細寸法については図面 SD-52559-***17 を参照下さい。
 IN THE PACKAGE, ACTUATOR OF PART NO.52559-***17 SHOULD BE LOCKED RE DETAILED DIMENSIONS, SEE SD-52559-***17
- 梱包数量: 1000個/リール
 NUMBER OF CONNECTORS: 1000PCS/REEL
- リードテープ長さ LEAD TAPE LENGTH



- トップテープの剥離強度: (剥離方向は下図参照)
 0.1N~0.7N (10.2gf~71.4gf) 尚、本規格値は、出荷時に適用。
 (但し、輸送時に剥離が発生しない事。)
 PEELING OFF FORCE OF TOP TAPE
 0.1N~0.7N (10.2gf~71.4gf) (PEELING DIRECTION AS SHOWN IN FOLLOWING FIG.)
 THIS REQUIREMENT SHOULD BE APPLIED AT SHIPMENT
 PEEL OFF SHOULD NOT BE ALLOWED,
 DURING TRANSPORTATION



J	変更	UC2001-0478	10/20	00/02/20	材料 MATERIAL 注記参照 SEE NOTES	MOLEX-JAPAN CO.,LTD. 日本モレックス株式会社	REVISE ONLY ON CAD SYSTEM	
H	変更	UC2000-0114	10/14	00/04/20			TITLE 名称	
G	変更	UC60667	9/23	96/23/18			適用電線範囲 WIRE RANGE	0.5 FPC Conn Assy ZIF
F	変更	UC60029	9/14	95/11/14			設置外径 INS. RANGE	SMT ST Embstp Pkg
E	変更	J5034D	9/14	95/05/25			仕上げ FINISH	
D	変更	J4078D	9/14	94/9/28				
C	変更	J40605	9/14	94/11/26				
B	変更	J40568	9/14	94/11/8				
A	変更	J40267	9/14	94/11				
O	新規作成 PROPOSED	J31169	9/14	93/11/2	DRAWN BY '93/11/12 M.SHIMIZU	CHK'D BY '00/12/20 S.KUNISHI	DWG. NO. (SHEET 1 OF 4) REV	
記号 LTR	変更内容 REVISION RECORD	DR. CHK.	日付 DATE	APP'D BY '00/12/20 M.FUKUSHIMA	尺度 SCALE		SD-52559-***92 J	

角度 ANGLE	公差
30 以上	±0.3
10 以上 30 未満	±0.25
10 未満	±0.2
一般公差 GENERAL TOLERANCES	

THIS DRAWING CONTAINS INFORMATION THAT IS PROPRIETARY TO MOLEX/JAPAN AND SHOULD NOT BE USED WITHOUT WRITTEN PERMISSION
 本図面は日本モレックス(株)の所有する権利を含むもので 当社の許可なく複製を禁止する。
 EN-01C(032)MXJ-32

F

E

D

C

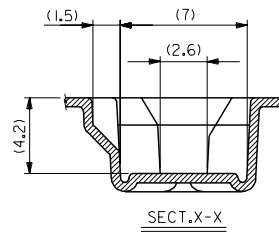
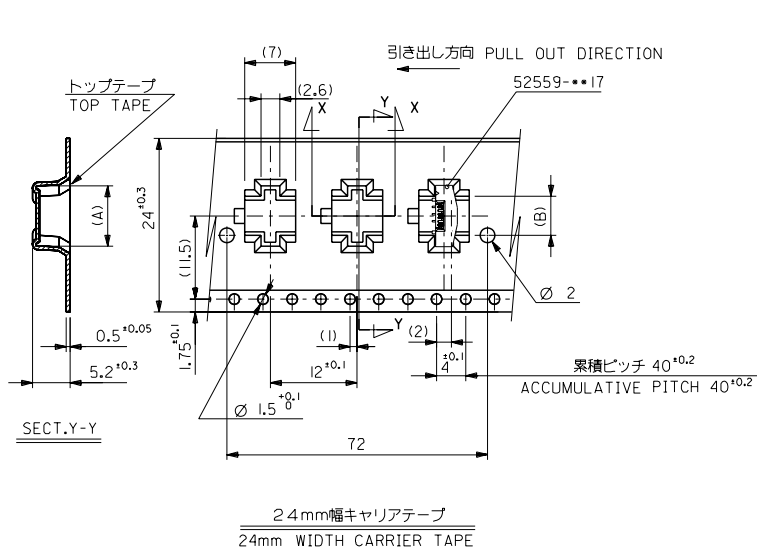
B

A

52559925.S07

DWG. NO. SD-52559-●●92

DIMENSIONS IN METRIC DO NOT SCALE DRAWING



24	25.5	14.4	17.3	52559-2492	24
		12.9	15.8	52559-2192	21
		12.4	15.3	52559-2092	20
		10.9	13.8	52559-1792	17
		10.4	13.3	52559-1692	16
		9.9	12.8	52559-1592	15
		9.4	12.3	52559-1492	14
		8.4	11.3	52559-1292	12
		7.4	10.3	52559-1092	10
		6.9	9.8	52559-0992	9
5.4	8.3	52559-0692	6		
キャリアテープ幅 CARRIER TAPE WIDTH	C	(B)	(A)	ENG. NO.	極数 CIRCUIT

G	変更 REVISED	UC60667	96/2/28	材料 MATERIAL	SHEET 1 OF 4参照 REFER TO SHEET 1 OF 4
F	変更 REVISED	UC60029	95/1/14	仕上げ FINISH	---
E	変更 REVISED	UC5034D	95/5/25	適用電線範囲 WIRE RANGE	---
D	変更 REVISED	UC4078D	94/9/28	設置外径 INS. RANGE	---
C	変更 REVISED	UC40605	94/7/26	DRAWN BY '93/11/12	CHK'D BY '00/12/20
B	変更 REVISED	UC40568	94/7/18	M.SHIMIZU	S.KUNISHI
A	変更 REVISED	UC40267	94/4/11	APP'D BY '00/12/20	M.FUKUSHIMA
O	新製 PROPOSED	UC31169	93/11/12	尺度 SCALE	---
記号 LTR	変更内容 REVISION RECORD	DR. CHK. DATE			

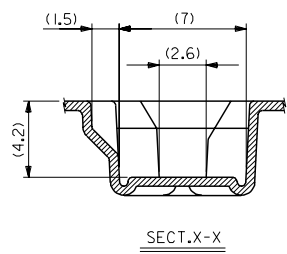
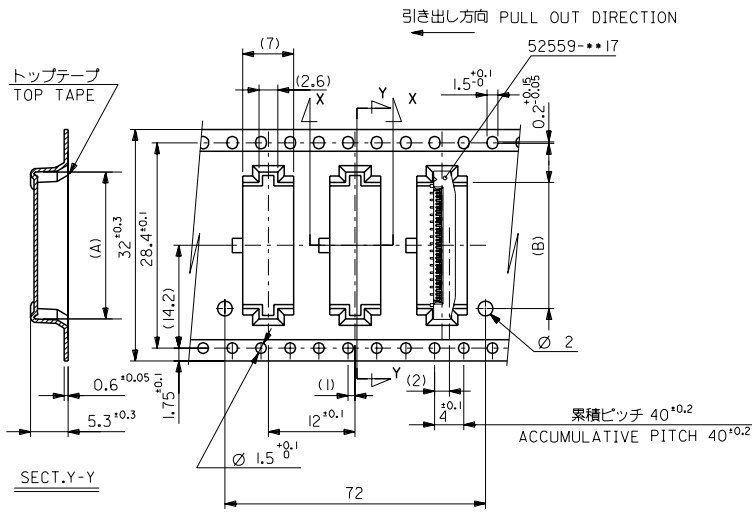
角度 ANGLE	±30
30 以上 OVER	±0.5
10 以上 10 UNDER	±0.25
10 未満 UNDER	±0.2
一般公差 GENERAL TOLERANCES	

J	変更 REVISED	UC2001-0478	00/12/20
H	変更 REVISED	UC2000-0714	00/4/28

MOLEX-JAPAN CO.,LTD.
 日本モレックス株式会社
 REVISE ONLY ON CAD SYSTEM
 TITLE 名称
 0.5 FPC Conn Assy ZIF
 SMT ST Embstp Pkg
 DWG. NO. (SHEET 2 OF 4) REV
 SD-52559-●●92 J

THIS DRAWING CONTAINS INFORMATION THAT IS PROPRIETARY TO MOLEX(JAPAN) AND SHOULD NOT BE USED WITHOUT WRITTEN PERMISSION
 本図面は日本モレックス(株)の所有する権利を有するもので 当社の許可なく複製を禁止する。
 EN-01C(032)MXJ-32

DWG. NO. SD-52559-***92
 DIMENSIONS IN METRIC DO NOT SCALE DRAWING



32mm幅キャリアテープ
32mm WIDTH CARRIER TAPE

32	33.5	18.4	21.3	52559-3292	32
		17.4	20.3	52559-3092	30
		16.4	19.3	52559-2892	28
		15.9	18.8	52559-2792	27
		15.4	18.3	52559-2692	26
キャリア幅 CARRIER TAPE WIDTH	C	(B)	(A)	ENG. NO.	極数 CIRCUIT

G	変更 REVISED	UC60667	96/2/20	材料 MATERIAL	SHEET 1 OF 4 参照 REFER TO SHEET 1 OF 4
F	変更 REVISED	UC60029	95/1/14	仕上げ FINISH	---
E	変更 REVISED	UC5034D	95/5/25	適用電線範囲 WIRE RANGE	---
D	変更 REVISED	UC4078D	94/9/26	設置外径 INS. RANGE	---
C	変更 REVISED	UC40605	94/7/26	DRAWN BY '93/11/12	CHK'D BY '00/12/20
B	変更 REVISED	UC40568	94/7/18	M.SHIMIZU	S.KUNISHI
A	変更 REVISED	UC40267	94/4/11	APP'D BY '00/12/20	M.FUKUSHIMA
O	新製 PROPOSED	UC31169	93/11/22	DATE	SCALE

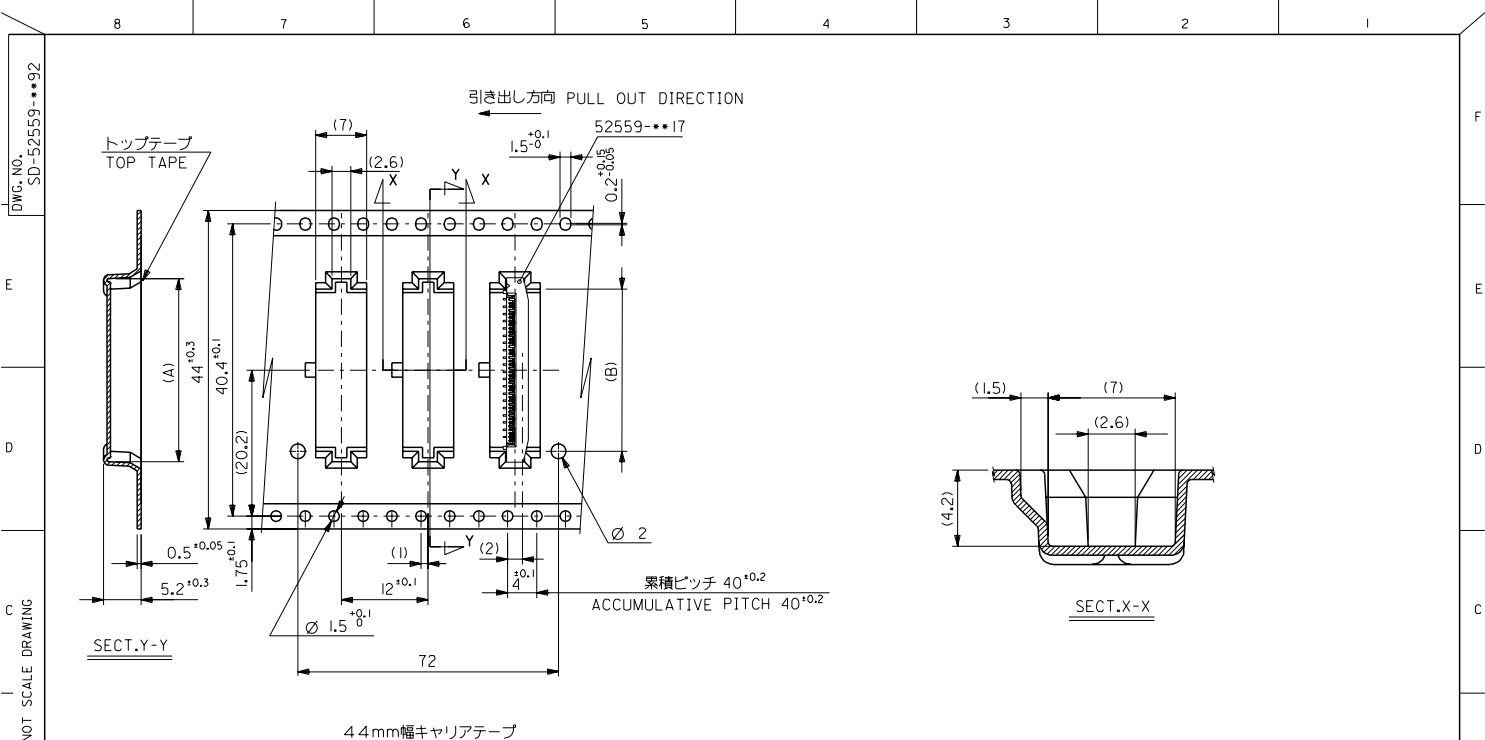
角度 ANGLE	±30
30 以上 OVER	±0.3
10 以上 10 UNDER	±0.25
10 未満 UNDER	±0.2

J	変更 REVISED	UC2001-0478	00/12/20
H	変更 REVISED	UC2000-0714	00/4/28

一般公差
GENERAL TOLERANCES

THIS DRAWING CONTAINS INFORMATION THAT IS PROPRIETARY TO MOLEX/JAPAN AND SHOULD NOT BE USED WITHOUT WRITTEN PERMISSION
 本図面は日本モレックス(株)の所有する権利を有するもので 当社の許可なく複製を禁止する。
 EN-01C(032)MXJ-32

5255992502



DWG. NO. SD-52559-***92
 DIMENSIONS IN METRIC DO NOT SCALE DRAWING

44mm幅キャリアテープ
44mm WIDTH CARRIER TAPE

44	45.5	22.4	25.3	52559-4092	40
キャリアテープ幅 CARRIER TAPE WIDTH	C	(B)	(A)	ENG. NO.	極数 CIRCUIT
材料 MATERIAL	SHEET 1 OF 4 参照 REFER TO SHEET 1 OF 4			MOLEX-JAPAN CO.,LTD. 日本モレックス株式会社	
仕上げ FINISH	---			REVISE ONLY ON CAD SYSTEM	
適用電線範囲 WIRE RANGE	---			TITLE 名称 0.5 FPC Conn Assy ZIF SMT ST Embstp Pkg	
設置外径 INS. RANGE	---			DWG. NO. (SHEET 4 OF 4) REV SD-52559-***92	
DRAWN BY '93/11/12 M.SHIMIZU	CHK'D BY '00/12/20 S.KUNISHI	尺 度 SCALE		REV J	
DR. '00/11/12 M.FUKUSHIMA	APP'D BY '00/12/20 M.FUKUSHIMA	日 付 DATE		REVISION RECORD	

角度 ANGLE	±30
30 以上 OVER	±0.5
10 以上 30 未満 OVER	±0.25
10 未満 UNDER	±0.2
一 般 公 差 GENERAL TOLERANCES	

J	変 更 REVISED	UC2001-0478	00/12/20
H	変 更 REVISED	UC2000-0714	00/11/28

THIS DRAWING CONTAINS INFORMATION THAT IS PROPRIETARY TO MOLEX/JAPAN AND SHOULD NOT BE USED WITHOUT WRITTEN PERMISSION
 本図面は日本モレックス(株)の所有する権利を有するもので 当社の許可なく複製を禁止する。
 EN-01C(032)MXJ-32