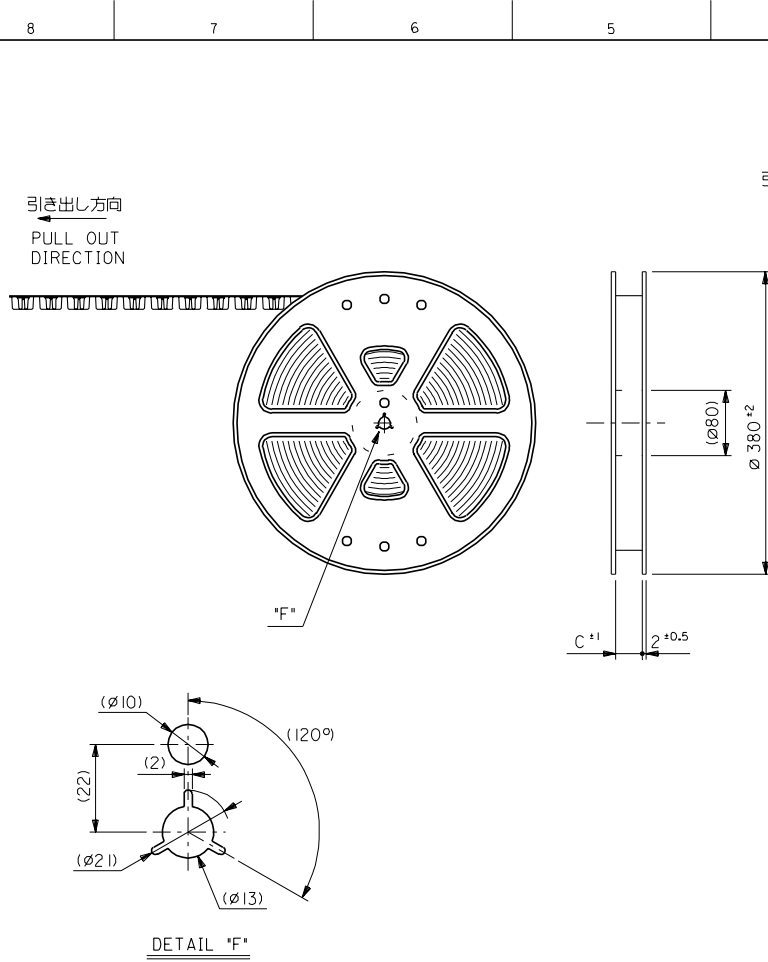


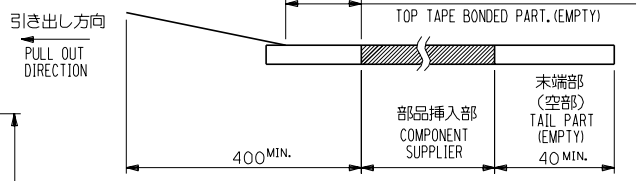
DWG. NO. SD-52610-**-94

DIMENSIONS IN METRIC DO NOT SCALE DRAWING

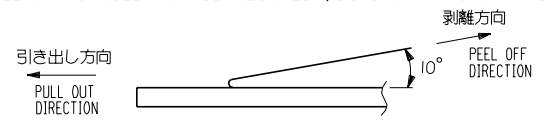


NOTES

- 梱包数量：1000個/リール
NUMBER OF CONNECTORS : 1000PCS/REEL
- リードテープ長さ LEAD TAPE LENGTH
20PCS. MIN. トップテープ接着部 (空エンボス)
TOP TAPE BONDED PART. (EMPTY)



- トップテープの剥離強度：0.1N ~ 0.7N (0.2gf ~ 7.14gf)
(剥離方向は下図参照)
尚、本規格値は出荷時に適用。(但し、輸送時に剥離が発生しないこと。)
PEELING OFF FORCE OF TOP TAPE : 0.1N ~ 0.7N (0.2gf ~ 7.14gf)
(PEELING DIRECTION AS SHOWN IN FOLLOWING FIG.)
THIS REQUIREMENT SHOULD BE APPLIED AT SHIPMENT.
PEEL OFF SHOULD NOT BE ALLOWED, DURING TRANSPORTATION.

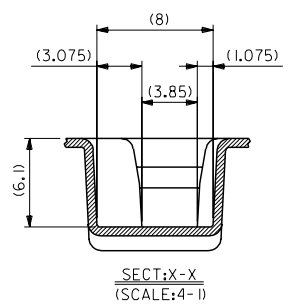
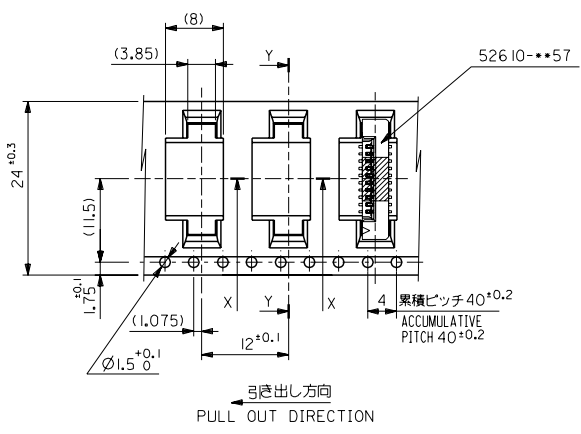
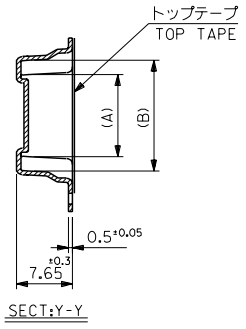


- 52610-**-57のアクチュエータはハウジング内に押し下げた状態とする。
詳細寸法については図面SD-52610-**-57を参照下さい。
ACTUATOR OF PART NO. 52610-**-57 SHOULD BE LOCKED.
RE DETAILED DIMENSIONS, SEE SD-52610-**-57
- 材料(MATERIAL)
キャリアテープ(CARRIER TAPE)：ポリプロピレン(POLYPROPYLENE)
トップテープ(TOPTAPE)：PET, PE, PEF
リール(REEL)：ポリスチレン(P.S) <リサイクル材を含む>
POLYSTYREN(IPS) <RECYCLE MATERIAL CONTAINED>

角度 ANGLE		+3°				材料 MATERIAL	注記参照 SEE NOTES	MOLEX-JAPAN CO.,LTD. 日本モレックス株式会社
30以上 OVER		+0.3	B	変更 REVISIED	UC2001-05331	C.O. S.K	01/11/11	
10以上 未満 OVER 30 UNDER		+0.25	A	変更 REVISIED	(JC80553)	T.N. T.I	91/12/25	TITLE 名称
10 UNDER		+0.2	O	新規作成 RELEASED	(J50122)	M.N. H.H	95/2/20	適用電線範囲 WIRE RANGE
一般公差 GENERAL TOLERANCES						DR. CHK.	DATE	被覆外径 INS. RANGE DRAWN BY 95/2/20 M.NAKAMURA APP'D BY 01/11/11 S.KUNISHI 尺 度 SCALE #-#
								DWG. NO. SD-52610-**-94 SHEET 1 OF 5 REV B

THIS DRAWING CONTAINS INFORMATION THAT IS PROPRIETARY TO MOLEX/JAPAN AND SHOULD NOT BE USED WITHOUT WRITTEN PERMISSION
本図面は日本モレックス(株)の所有する情報を含むもので、当社の許可なく複製を禁止する。 EN-01C(032)MXJ-32

DWG. NO. SD-52610-**-94
 DIMENSIONS IN METRIC DO NOT SCALE DRAWING



角度 ANGLE	+30				
30 以上 OVER	+0.3	B	重要 REVISD (JC2001-0533)	C.O	00/1/11
10 以上 30 未満 UNDER	+0.25	A	重要 REVISD (JC80553)	Y.M	9/1/02
10 未満 UNDER	+0.2	O	新規格部 RELEASED (LS0122)	M.M	9/2/08
一般公差 GENERAL TOLERANCES			記号 LTR 変更内容 REVISION RECORD	DR. CHK.	日付 DATE

24	25.5	15.25	11.32	52610-1094	10
		14.25	10.32	52610-0994	9
		13.25	9.32	52610-0894	8
		12.25	8.32	52610-0794	7
		11.25	7.32	52610-0694	6
キャリアテープ幅 CARRIER TAPE WIDTH	C	(B)	(A)	ENG. NO.	種数 CKT.

材料 MATERIAL	SHEET 1 OF 5 参照 REFER TO SHEET 1 OF 5		MOLEX-JAPAN CO.,LTD. 日本モレックス株式会社
仕上げ FINISH	---		
適用電線範囲 WIRE RANGE	---		REVISE ONLY ON CAD SYSTEM
投着外径 INS. RANGE	---		TITLE 名称
			1.0 FPC Conn SMT ZIF WITH TAPE Embstp pkg
DRAWN BY 95/2/20 MNAKAMURA	CHK'D BY 00/1/11 S.KUNISHI	DWG. NO.	SHEET 2 OF 5 REV
APP'D BY 00/1/11 M.FUKUSHIMA	尺度 SCALE	SD-52610-**-94	B

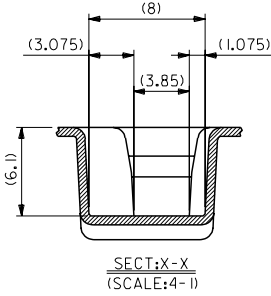
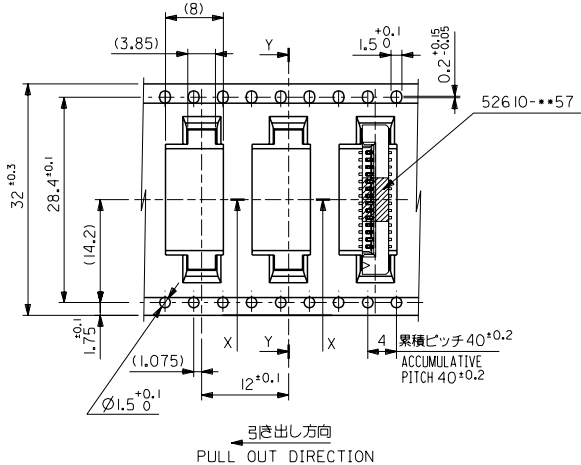
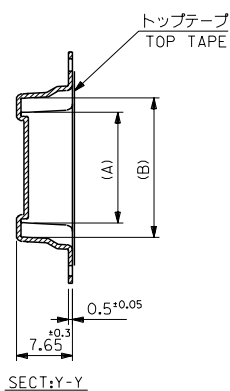
THIS DRAWING CONTAINS INFORMATION THAT IS PROPRIETARY TO MOLEX/JAPAN AND SHOULD NOT BE USED WITHOUT WRITTEN PERMISSION
 本図面は日本モレックス(株)の所有する権利を有するもので 当社の許可なく複製を禁止する。 EN-01C(032)MXJ-32

F
E
D
C
B
A

8 7 6 5 4 3 2 1

8 7 6 5 4 3 2 1

DWG. NO. SD-52610-**-94
 DIMENSIONS IN METRIC DO NOT SCALE DRAWING



A
B
C
D
E
F

F
E
D
C
B
A

32	33,5	20.25	16.32	52610-1594	I5
		19.25	15.32	52610-1494	I4
		18.25	14.32	52610-1394	I3
		17.25	13.32	52610-1294	I2
		16.25	12.32	52610-1194	I1
キャリアテープ幅 CARRIER TAPE WIDTH	C	(B)	(A)	ENG. NO.	個数 CKT.
材料 MATERIAL	SHEET 1 OF 5 参照 REFER TO SHEET 1 OF 5				
仕上げ FINISH	—				
適用電線範囲 WIRE RANGE	—				
投機外径 INS. RANGE	—				
DRAWN BY '95/2/20 MNAKAMURA	CHK'D BY '00/1/11 S.KUNISHI	DWG. NO. SHEET 3 OF 5 REV			
APP'D BY '00/1/11 M.FUKUSHIMA	尺度 SCALE	SD-52610-**-94 B			

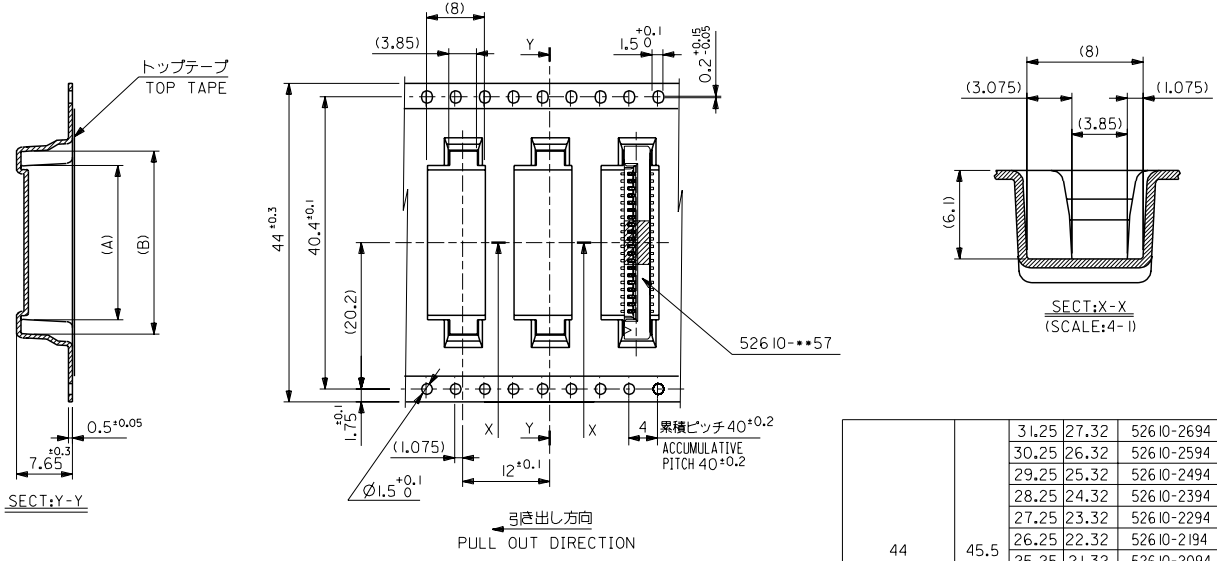
角度 ANGLE	+30
30 以上 OVER	+0.3
10 以上 30 UNDER	+0.25
10 未満 UNDER	+0.2
一般公差 GENERAL TOLERANCES	

変更 REVISED	LC2001-0533	C.O.	S.K.	'01/1/11
変更 REVISED	(J080553)	Y.M.	L.I.	'91/2/20
新設計 RELEASED	(J50122)	M.M.	M.A.	'95/2/20
記号 LTR	変更内容 REVISION RECORD	DR.	CHK.	日付 DATE

THIS DRAWING CONTAINS INFORMATION THAT IS PROPRIETARY TO MOLEX/JAPAN AND SHOULD NOT BE USED WITHOUT WRITTEN PERMISSION.
 本図面は日本モレックス(株)の所有する権利を有するもので 当社の許可なく複製を禁止する。

EN-0(C)0321MXJ-32

DWG. NO. SD-52610-**-94
 DIMENSIONS IN METRIC DO NOT SCALE DRAWING



44	45.5	31.25	27.32	52610-2694	26
		30.25	26.32	52610-2594	25
		29.25	25.32	52610-2494	24
		28.25	24.32	52610-2394	23
		27.25	23.32	52610-2294	22
		26.25	22.32	52610-2194	21
		25.25	21.32	52610-2094	20
		24.25	20.32	52610-1994	19
		23.25	19.32	52610-1894	18
22.25	18.32	52610-1794	17		
21.25	17.32	52610-1694	16		

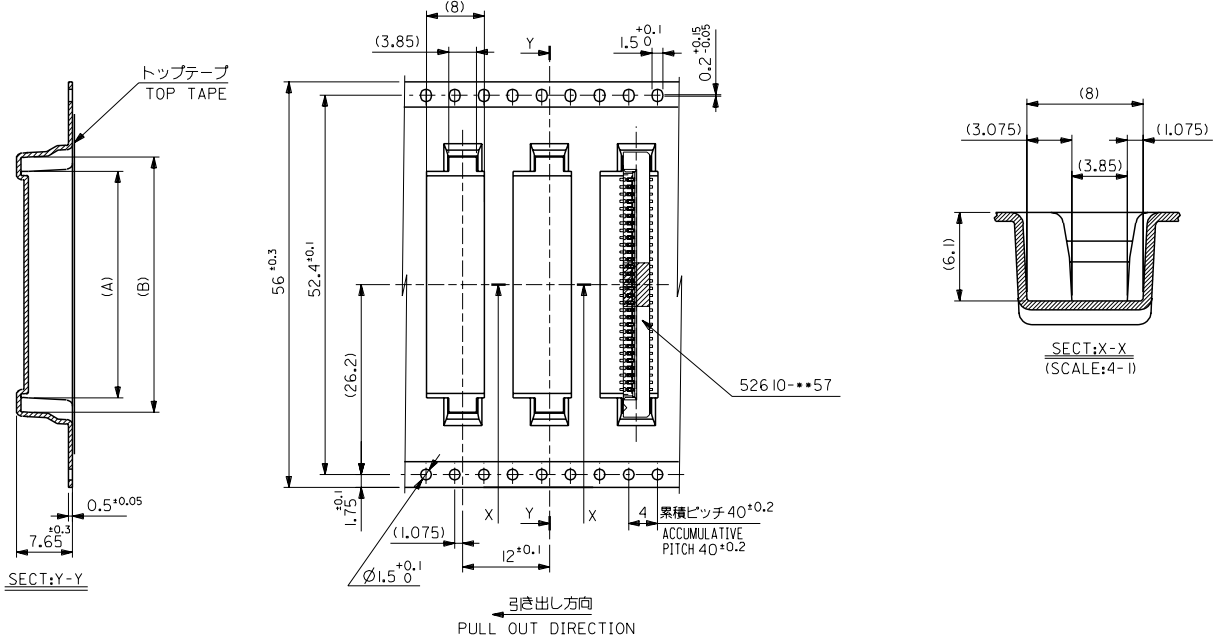
キャリアテープ幅 CARRIER TAPE WIDTH	C	(B)	(A)	ENG. NO.	種数 CKT.
材料 MATERIAL	SHEET 1 OF 5 参照 REFER TO SHEET 1 OF 5				
仕上げ FINISH	---				
適用電線範囲 WIRE RANGE	---				
投書外径 INS. RANGE	---				
DRAWN BY	95/2/20	CHK'D BY	00/VII	TITLE 名称	
MNAKAMURA		S.KUNISHI		I.O FPC Conn SMT ZIF	
M.FUKUSHIMA				WITH TAPE Embostp pkg	
尺度 SCALE	---				
DWG. NO.	SHEET 4 OF 5	REV	DWG. NO. SHEET 4 OF 5 REV		
SD-52610-**-94		B	SD-52610-**-94		

角度 ANGLE	+30				
30 以上 OVER	+0.3	B	変更 REVISED	LC2001-0533	C.O. S.K
10 以上 30 未満	+0.25	A	変更 REVISED	(J080553)	Y.M. L.I
10 未満	+0.2	O	新規格 RELEASED	(L50122)	M.M. 95/2/20
一般公差 GENERAL TOLERANCES			変更内容 REVISION RECORD		DR. 日付 CHK. DATE

THIS DRAWING CONTAINS INFORMATION THAT IS PROPRIETARY TO MOLEX/JAPAN AND SHOULD NOT BE USED WITHOUT WRITTEN PERMISSION.
 本図面は日本モレックス(株)の所有する権利を有するもので 当社の許可なく複製を禁止する。

EN-01C(032)MXJ-32

DWG. NO. SD-52610-**-94
 DIMENSIONS IN METRIC DO NOT SCALE DRAWING



A
 B
 C
 D
 E
 F

F
 E
 D
 C
 B
 A

56	57.5	35.25	31.32	52610-3094	30
キャリアアテーブ幅 CARRIER TAPE WIDTH	C	(B)	(A)	ENG. NO.	極致 CKT.
材料 MATERIAL		SHEET 1 OF 5 参照 REFER TO SHEET 1 OF 5		MOLEX-JAPAN CO.,LTD. 日本モレックス株式会社	
仕上げ FINISH		—		REVISE ONLY ON CAD SYSTEM	
適用電線範囲 WIRE RANGE		—		TITLE 名称 I/O FPC Conn SMT ZIF	
投書外径 INS. RANGE		—		WITH TAPE Embstp pkg	
DRAWN BY 95/2/20 MNAKAMURA		CHK'D BY 00/VII S.KUNISHI		DWG. NO. SHEET 5 OF 5	
APP'D BY 00/VII M.FUKUSHIMA		尺度 SCALE		SD-52610-**-94	
DR. DATE		REVISION RECORD		REV	

角度 ANGLE	±30
30 以上 OVER	±0.3
10 以上 30 未満 OVER UNDER	±0.25
10 未満 UNDER	±0.2
一般公差 GENERAL TOLERANCES	

THIS DRAWING CONTAINS INFORMATION THAT IS PROPRIETARY TO MOLEX/JAPAN AND SHOULD NOT BE USED WITHOUT WRITTEN PERMISSION.
 本図面は日本モレックス(株)の所有する権利を有するもので、当社の許可なく複製を禁止する。
 EN-01C(032)MXJ-32