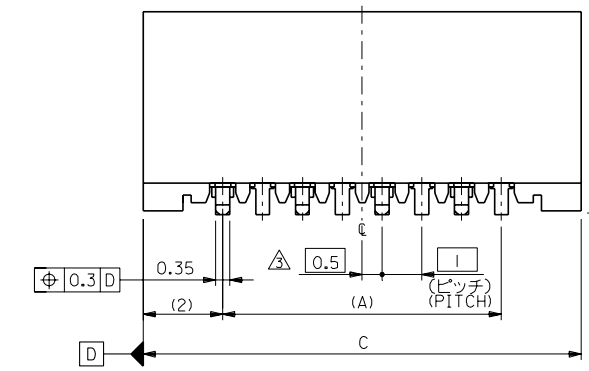
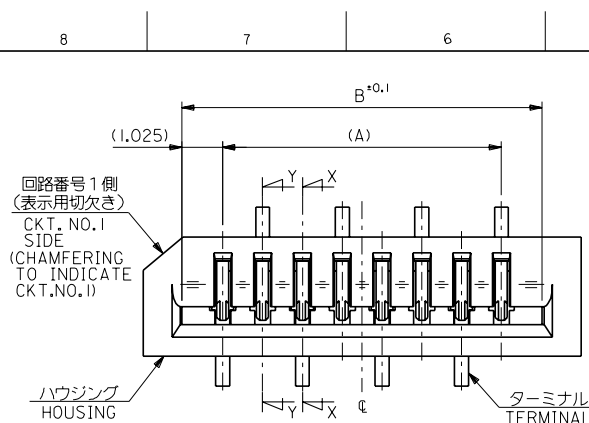
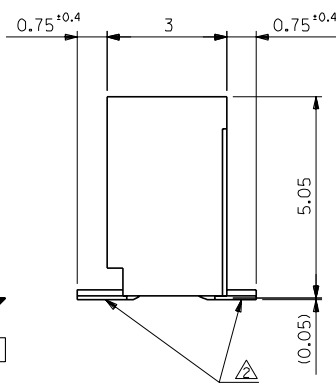
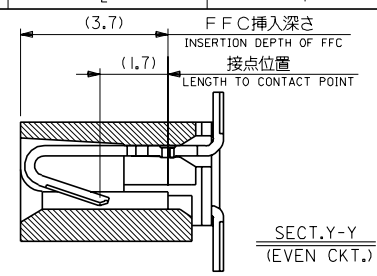
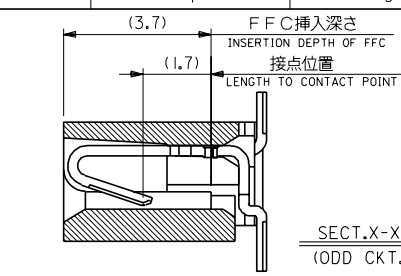


DWG. NO. SD-52808-**-10
 DIMENSIONS IN METRIC DO NOT SCALE DRAWING



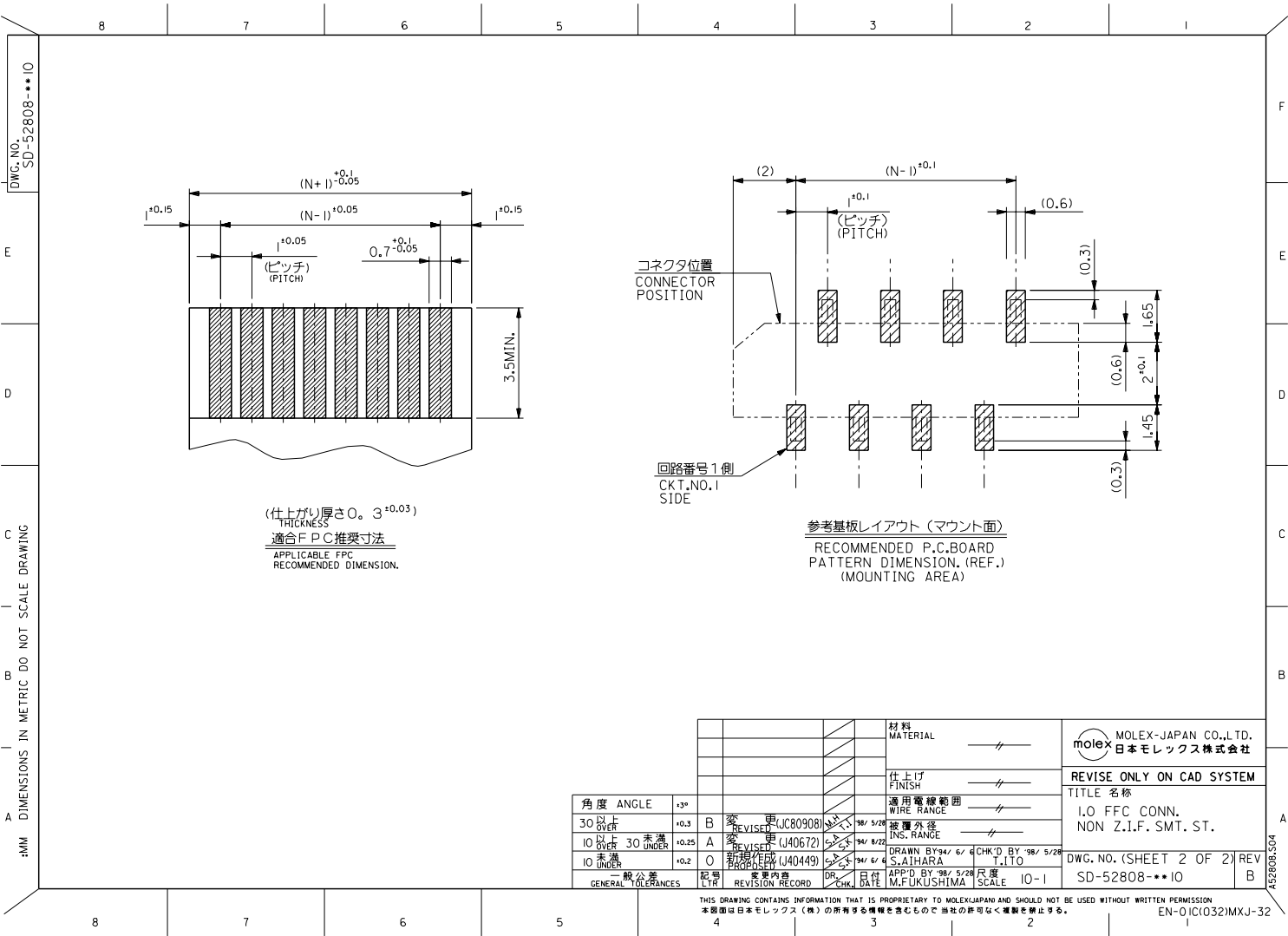
注記 NOTES:
 1. 使用材料 MATERIAL
 ハウジング: PPS,UL94V-0 HOUSING :PPS, UL94V-0
 ターミナル: リン青銅 (t=0.25) TERMINAL :PHOSPHOR BRONZE
 メッキ: 銅下地半田メッキ PLATING :Sn-Pb OVER Cu
 △ 基準面 [E] からのソルダテールの半田付け面のズレ量は、
 上方向に0.1MAX. 下方向0.15MAX.とする。
 MISALIGNMENT OF SOLDER TAIL FROM [E]
 : UPPER DIRECTION 0.1 MAX. , LOWER DIRECTION 0.15 MAX.
 △ 偶数極に適用。
 APPLY FOR EVEN CKT.



33	31.05	29	52808-3010	30
32	30.05	28	-2910	29
31	29.05	27	-2810	28
30	28.05	26	-2710	27
29	27.05	25	-2610	26
28	26.05	24	-2510	25
27	25.05	23	-2410	24
26	24.05	22	-2310	23
25	23.05	21	-2210	22
24	22.05	20	-2110	21
23	21.05	19	-2010	20
22	20.05	18	-1910	19
21	19.05	17	-1810	18
20	18.05	16	-1710	17
19	17.05	15	-1610	16
18	16.05	14	-1510	15
17	15.05	13	-1410	14
16	14.05	12	-1310	13
15	13.05	11	-1210	12
14	12.05	10	-1110	11
13	11.05	9	-1010	10
12	10.05	8	-0910	9
11	9.05	7	-0810	8
10	8.05	6	-0710	7
9	7.05	5	-0610	6
8	6.05	4	-0510	5
7	5.05	3	-0410	4
6	4.05	2	52808-0310	3
C	B	A	ENG. NO	極数 CIRCUIT

角度 ANGLE	+3°				材料 MATERIAL	注記参照 SEE NOTES	MOLEX-JAPAN CO.,LTD. 日本モレックス株式会社 REVISE ONLY ON CAD SYSTEM TITLE 名称 I/O FFC CONN. NON Z.I.F. SMT. ST.
30以上 OVER	+0.3	B	変更 REVISED (JC80908)	98/5/28	仕上げ FINISH	—	
10以上 未満 OVER 30 UNDER	+0.25	A	変更 REVISED (J40672)	94/8/22	適用電線範囲 WIRE RANGE	—	
10未満 UNDER	+0.2	O	新規作成 PROPOSED (J40449)	94/6/9	被覆外径 INS. RANGE	—	
一般公差 GENERAL TOLERANCES		記号 ITR	変更内容 REVISION RECORD	DR. / CHK. / DATE	DRAWN BY 94/ 6/ 9 S.AIHARA APP'D BY 98/ 5/28 尺度 M.FUKUSHIMA T.I.TO SCALE 10-1	DWG. NO. (SHEET 1 OF 2) REV SD-52808-**-10 B	

THIS DRAWING CONTAINS INFORMATION THAT IS PROPRIETARY TO MOLEX(JAPAN) AND SHOULD NOT BE USED WITHOUT WRITTEN PERMISSION
 本図面は日本モレックス(株)の所有する情報を含むもので 当社の許可なく複製を禁止する。 EN-01C(032)MXJ-32

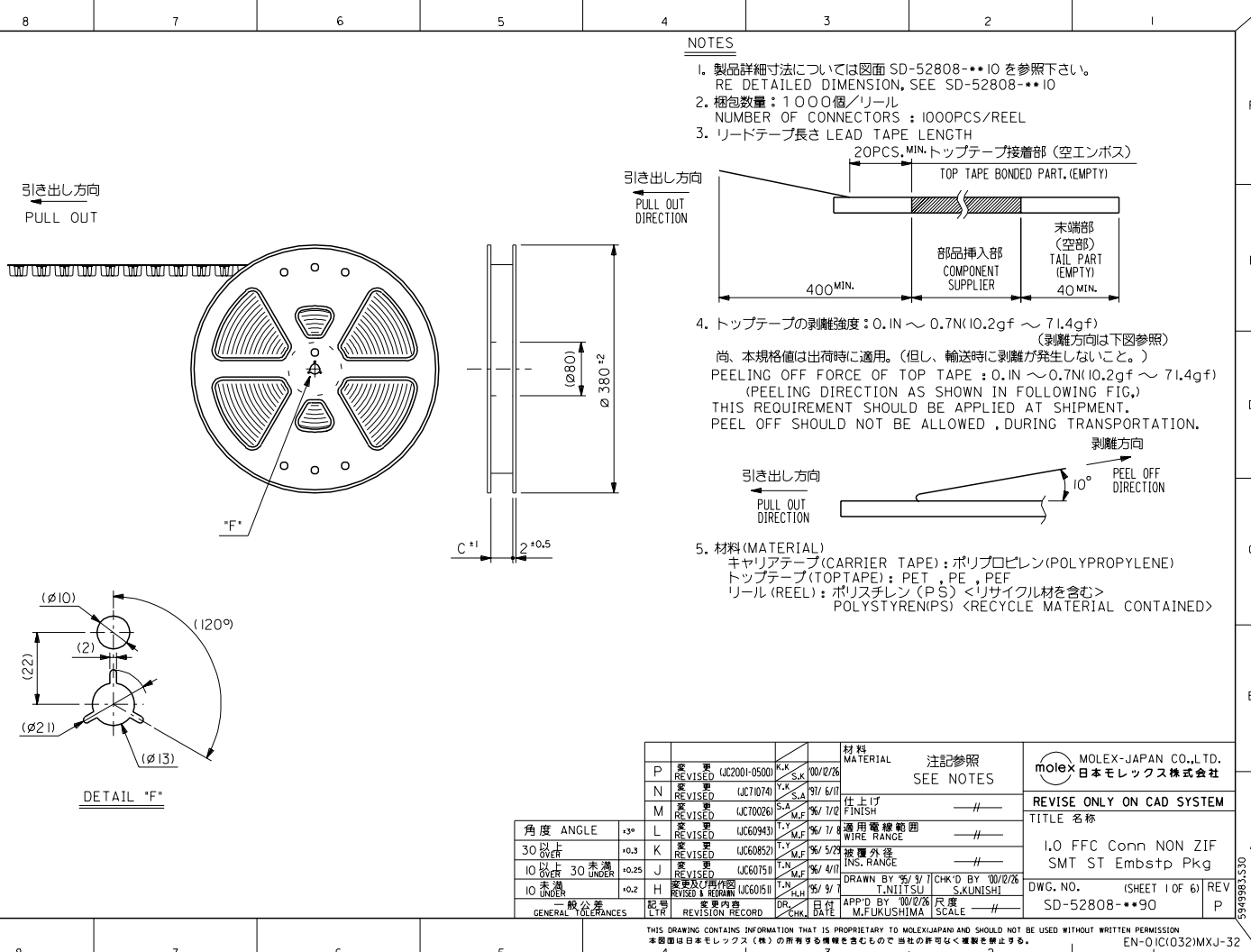


角度 ANGLE	± 30	材料 MATERIAL	—	MOLEX-JAPAN CO.,LTD. 日本モレックス株式会社 REVISE ONLY ON CAD SYSTEM TITLE 名称 I.O FFC CONN. NON Z.I.F. SMT. ST.
30 以上 OVER	± 0.3	仕上げ FINISH	—	
10 以上 30 未満	± 0.25	適用 電線範囲 WIRE RANGE	—	
10 未満 UNDER	± 0.2	適用 外径 径. RANGE	—	
一般公差 GENERAL TOLERANCES		記号 LTR	変更内容 REVISION RECORD	DWG. NO. (SHEET 2 OF 2) REV SD-52808-**-10 B

THIS DRAWING CONTAINS INFORMATION THAT IS PROPRIETARY TO MOLEX/JAPAN AND SHOULD NOT BE USED WITHOUT WRITTEN PERMISSION
 本図面は日本モレックス(株)の所有する権利を有するもので 当社の許可なく複製を禁止する。
 EN-01C(032)MXJ-32

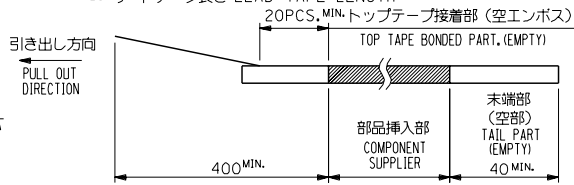
DWG. NO. SD-52808-***90

MM DIMENSIONS IN METRIC DO NOT SCALE DRAWING

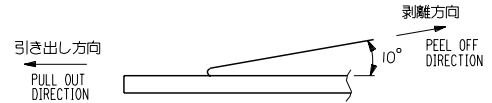


NOTES

- 製品詳細寸法については図面 SD-52808-***10 を参照下さい。
RE. DETAILED DIMENSION, SEE SD-52808-***10
- 梱包数量：1000個/リール
NUMBER OF CONNECTORS：1000PCS/REEL
- リードテープ長さ LEAD TAPE LENGTH



- トップテープの剥離強度：0.1N ~ 0.7N(10.2gf ~ 71.4gf)
(剥離方向は下図参照)
尚、本規格値は出荷時に適用。(但し、輸送時に剥離が発生しないこと。)
PEELING OFF FORCE OF TOP TAPE：0.1N ~ 0.7N(10.2gf ~ 71.4gf)
(PEELING DIRECTION AS SHOWN IN FOLLOWING FIG.)
THIS REQUIREMENT SHOULD BE APPLIED AT SHIPMENT.
PEEL OFF SHOULD NOT BE ALLOWED, DURING TRANSPORTATION.



- 材料(MATERIAL)
キャリアテープ(CARRIER TAPE)：ポリプロピレン(POLYPROPYLENE)
トップテープ(TOP TAPE)：PET、PE、PEF
リール(REEL)：ポリスチレン(P.S) <リサイクル材を含む>
POLYSTYRENE(PS) <RECYCLE MATERIAL CONTAINED>

P	変更 REVISED	UC2001-0500	K,K	00/0/2%	材料 MATERIAL	注記参照 SEE NOTES	MOLEX 日本モレックス株式会社
N	変更 REVISED	UC71074	Y,K	97/ 6/11	仕上げ FINISH	---	
M	変更 REVISED	UC70026	S,A	96/ 1/10	適用電線範囲 WIRE RANGE	---	
L	変更 REVISED	UC60943	T,Y	96/ 1/ 8	設置外径 INS. RANGE	---	
K	変更 REVISED	UC60852	M,F	96/ 5/25	尺度 SCALE	---	
J	変更 REVISED	UC60751	T,N	96/ 4/1	DRAWN BY 95/ 9/ 1	CHK'D BY 00/0/2%	
H	変更及び再内容 REVISED & REGRIND	UC60511	T,N	95/ 9/ 1	I.NIITSU	S.KUNISHI	
記号 LTR	変更内容 REVISION RECORD	DR.	日付 DATE	APP'D BY 00/0/2%	M.FUKUSHIMA	尺度 SCALE	---

角度 ANGLE	+30
30 以上 OVER	+0.3
10 以上 10 未満	+0.25
10 未満 UNDER	+0.2
公差 GENERAL TOLERANCES	

REVISE ONLY ON CAD SYSTEM
TITLE 名称
I,O FFC Conn NON ZIF
SMT ST Embstp Pkg
DWG. NO. (SHEET 1 OF 6) REV
SD-52808-***90 P

THIS DRAWING CONTAINS INFORMATION THAT IS PROPRIETARY TO MOLEX/JAPAN AND SHOULD NOT BE USED WITHOUT WRITTEN PERMISSION
本図面は日本モレックス(株)の所有する情報を含むもので当社の許可なく複製を禁止する。
4 3 2 EN-01C(032)MXJ-32

DWG. NO. SD-52808-90

F

D

C

B

A

F

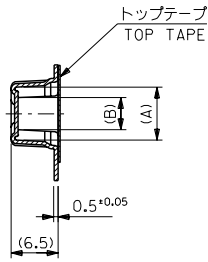
E

D

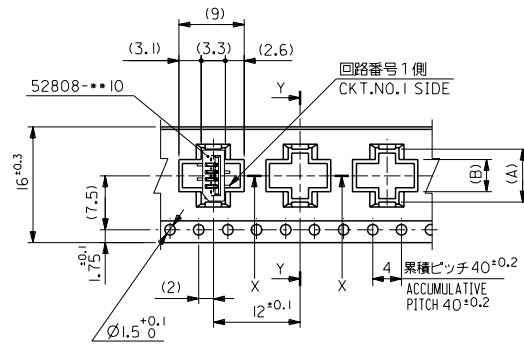
C

B

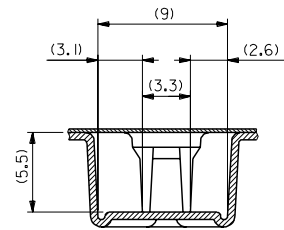
A



SECT:Y-Y



PULL OUT DIRECTION



SECT:X-X
(SCALE:4-1)

16mm幅キャリアテープ
16mm WIDTH CARRIER TAPE

DIMENSIONS IN METRIC DO NOT SCALE DRAWING

16	17.5	5.4	8.3	52808-0590	5
キャリアテープ幅 CARRIER TAPE WIDTH	C	(B)	(A)	ENG.NO.	種数 CKT.

P	変更 REVISED	UC2001-0500	K.K.	00/0/26	材料 MATERIAL	SHEET 1 OF 6 参照 REFER TO SHEET 1 OF 6
N	変更 REVISED	UC71074	Y.K.	97/ 6/11	仕上げ FINISH	—
M	変更 REVISED	UC70026	S.A.	96/ 7/10	適用電線範囲 WIRE RANGE	—
L	変更 REVISED	UC60943	T.Y.	96/ 7/ 8	適用外径 INS. RANGE	—
K	変更 REVISED	UC60852	M.F.	96/ 5/29	尺度 SCALE	—
J	変更 REVISED	UC60751	T.N.	96/ 4/11	DRAWN BY 95/ 9/ 7	CHK'D BY 00/0/26
H	変更及び再確認 REVISED & RECONFIRM	UC60611	H.H.	95/ 9/ 1	I.NIITSU	S.KUNISHI
記号 LTR	変更内容 REVISION RECORD	DR.	日付 DATE	APP'D BY 00/0/26	尺度 SCALE	—
一般公差 GENERAL TOLERANCES		DR.	CHK	M.FUKUSHIMA		

MOLEX-JAPAN CO.,LTD.
日本モレックス株式会社

REVISE ONLY ON CAD SYSTEM

TITLE 名称
I.O FFC Conn NON ZIF
SMT ST Embstp Pkg

DWG. NO. (SHEET 2 OF 6) REV
SD-52808-90 P

THIS DRAWING CONTAINS INFORMATION THAT IS PROPRIETARY TO MOLEX/JAPAN AND SHOULD NOT BE USED WITHOUT WRITTEN PERMISSION
本図面は日本モレックス(株)の所有する権利を有するもので 当社の許可なく複製を禁止する。
EN-01C(032)MXJ-32

8 7 6 5 4 3 2 1

8 7 6 5 4 3 2 1

DWG. NO. SD-52808-90

F

D

C

B

A

F

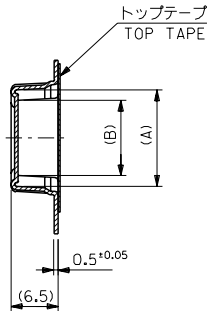
E

D

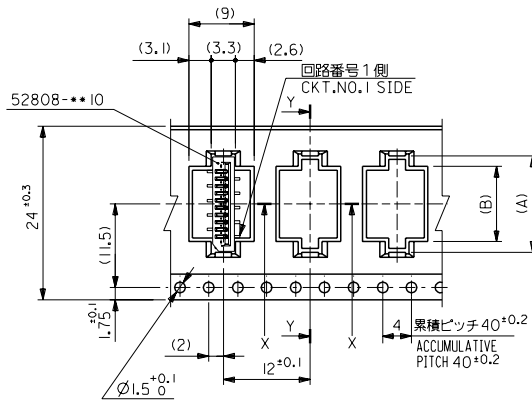
C

B

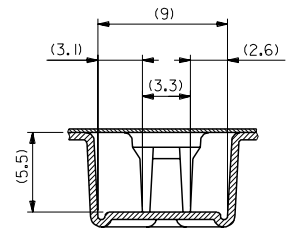
A



SECT:Y-Y



引き出し方向
PULL OUT DIRECTION



SECT:X-X
(SCALE:4-1)

24mm幅キャリアテープ
24mm WIDTH CARRIER TAPE

24	25.5	10.4	13.3	52808-1090	10
		9.4	12.3	52808-0990	9
		8.4	11.3	52808-0890	8
		7.4	10.3	52808-0790	7
		6.4	9.3	52808-0690	6
キャリアテープ幅 CARRIER TAPE WIDTH	C	(B)	(A)	ENG.NO.	極致 CKT.

P	変更 REVISED	LC2001-0500	K.K.	00/0/26	材料 MATERIAL	SHEET 1 OF 6 参照 REFER TO SHEET 1 OF 6
N	変更 REVISED	LC71074	Y.K.	97/ 6/11	仕上げ FINISH	—
M	変更 REVISED	LC70026	S.A.	96/ 7/10	適用電線範囲 WIRE RANGE	—
L	変更 REVISED	LC60943	T.Y.	96/ 7/ 8	適用外径 INS. RANGE	—
K	変更 REVISED	LC60852	M.F.	96/ 5/29	DRAWN BY 95/ 9/ 7	CHK'D BY 00/02/26
J	変更 REVISED	LC60751	T.N.	96/ 4/11	I.NIITSU	S.KUNISHI
H	変更及び再確認 REVISED & RECONF	LC60611	H.H.	95/ 9/ 7	APP'D BY 00/02/26	尺度 SCALE
記号 LTR	変更内容 REVISION RECORD	DR.	日付 DATE	CHK.	M.FUKUSHIMA	—

角度 ANGLE	±30
30 以上 OVER	±0.2
10 以上 30 未満	±0.25
10 未満 UNDER	±0.2
一般公差 GENERAL TOLERANCES	

MOLEX-JAPAN CO.,LTD. 日本モレックス株式会社	
REVISE ONLY ON CAD SYSTEM	
TITLE 名称 I.O FFC Conn NON ZIF SMT ST Embstp Pkg	
DWG. NO.	(SHEET 3 OF 6) REV
SD-52808-90	P

THIS DRAWING CONTAINS INFORMATION THAT IS PROPRIETARY TO MOLEX(JAPAN) AND SHOULD NOT BE USED WITHOUT WRITTEN PERMISSION
本図面は日本モレックス(株)の所有する権利を有するもので 当社の許可なく複製を禁止する。
4 3 2 EN-01C(032)MXJ-32

:MM DIMENSIONS IN METRIC DO NOT SCALE DRAWING

8 7 6 5 4 3 2 1

8 7 6 5 4 3 2 1

DWG. NO. SD-52808-***90

F

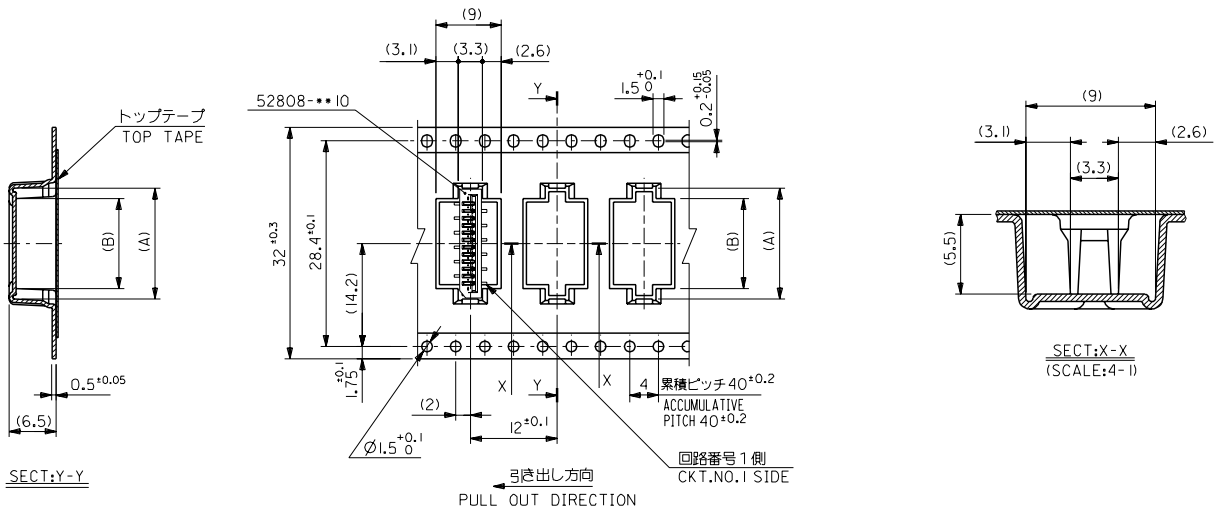
D

C

B

A

DIMENSIONS IN METRIC DO NOT SCALE DRAWING



32mm幅キャリアテープ
32mm WIDTH CARRIER TAPE

32	33.5	15.4	18.3	52808-1590	I5
		14.4	17.3	52808-1490	I4
		13.4	16.3	52808-1390	I3
		12.4	15.3	52808-1290	I2
		11.4	14.3	52808-1190	I1
キャリアテープ幅 CARRIER TAPE WIDTH	C	(B)	(A)	ENG.NO.	種数 CKT.

P	変更 REVISED	LC2001-0500	K.K.	S.K.	00/0/26	材料 MATERIAL	SHEET 1 OF 6 参照 REFER TO SHEET 1 OF 6
N	変更 REVISED	LC71074	Y.K.	S.A.	97/ 6/11	仕上げ FINISH	—
M	変更 REVISED	LC70026	S.A.	M.F.	96/ 7/10	適用電線範囲 WIRE RANGE	—
L	変更 REVISED	LC60943	T.Y.	M.F.	96/ 7/ 8	適用電線範囲 WIRE RANGE	—
K	変更 REVISED	LC60852	T.Y.	M.F.	96/ 5/25	適用電線範囲 WIRE RANGE	—
J	変更 REVISED	LC60751	T.N.	M.F.	96/ 4/11	適用電線範囲 WIRE RANGE	—
H	変更及び再内容 REVISED & REVISION	LC60511	T.N.	S.H.	95/ 9/ 1	DRAWN BY 95/ 9/ 7 CHK'D BY 00/0/26 I.NIITSU S.KUNISHI	
記号 LTR	変更内容 REVISION RECORD	DR.	日付 DATE	尺度 SCALE	APP'D BY 00/0/26 M.FUKUSHIMA		

角度 ANGLE	±30
30 以上 OVER	±30
10 以上 10 UNDER	±0.2
10 未満 UNDER	±0.2
一般公差 GENERAL TOLERANCES	

MOLEX-JAPAN CO.,LTD. 日本モレックス株式会社	
REVISE ONLY ON CAD SYSTEM	
TITLE 名称	
I.O FFC Conn NON ZIF SMT ST Embstp Pkg	
DWG. NO.	(SHEET 4 OF 6) REV
SD-52808-***90	P

THIS DRAWING CONTAINS INFORMATION THAT IS PROPRIETARY TO MOLEX/JAPAN AND SHOULD NOT BE USED WITHOUT WRITTEN PERMISSION
本図面は日本モレックス(株)の所有する権利を有するもので 当社の許可なく複製を禁止する。
4 3 2 EN-0(C)0321MXJ-32

F

E

D

C

B

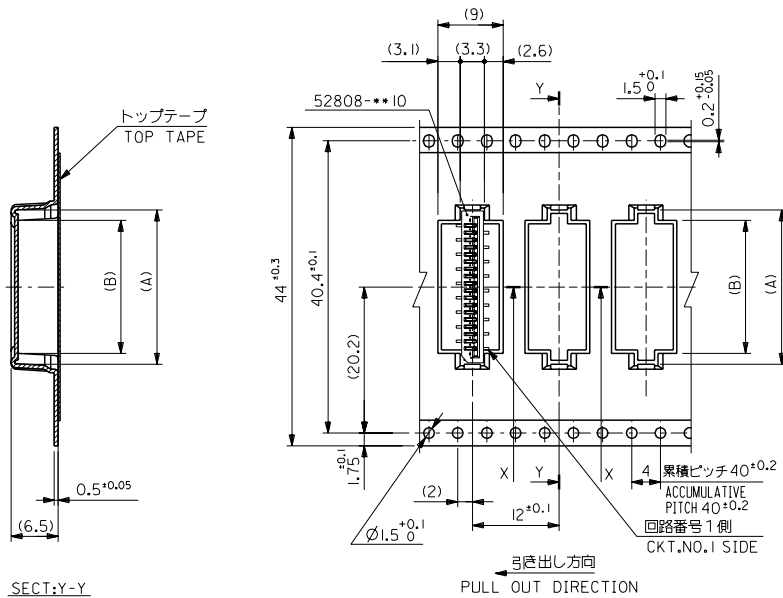
A

5949981S33

DWG. NO. SD-52808-***90

F
E
D
C
B
A

1MM DIMENSIONS IN METRIC DO NOT SCALE DRAWING



44mm幅キャリアテープ
44mm WIDTH CARRIER TAPE

44	45.5	28.4	31.3	52808-2890	28	
		27.4	30.3	52808-2790	27	
		26.4	29.3	52808-2690	26	
		25.4	28.3	52808-2590	25	
		24.4	27.3	52808-2490	24	
		23.4	26.3	52808-2390	23	
		22.4	25.3	52808-2290	22	
		21.4	24.3	52808-2190	21	
		20.4	23.3	52808-2090	20	
		19.4	22.3	52808-1990	19	
		18.4	21.3	52808-1890	18	
		17.4	20.3	52808-1790	17	
16.4	19.3	52808-1690	16			
キャリアテープ幅 CARRIER TAPE WIDTH		C	(B)	(A)	ENG.NO.	極致 CKT.

P	変更 REVISED	UC2001-0500	K,K	S,K	00/0/26	材料 MATERIAL	SHEET 1 OF 6 参照 REFER TO SHEET 1 OF 6
N	変更 REVISED	UC71074	Y,K	S,A	97/ 6/11	仕上げ FINISH	---
M	変更 REVISED	UC70026	S,A	M,F	96/ 7/10	適用電線範囲 WIRE RANGE	---
L	変更 REVISED	UC60943	T,Y	M,F	96/ 7/ 8	適用外径 INS. RANGE	---
K	変更 REVISED	UC60852	T,Y	M,F	96/ 5/29	DRAWN BY 95/ 9/ 7 CHK'D BY 00/0/26	T.NIITSU S.KUNISHI
J	変更 REVISED	UC60751	T,N	M,F	96/ 4/11	APP'D BY 00/0/26 M.FUKUSHIMA	尺度 SCALE
H	変更及び再確認 REVISED & RECONFIRM	UC60611	T,N	H,L	95/ 9/ 7		
記号 LTR	変更内容 REVISION RECORD	DR.	CHK.	DATE			

角度 ANGLE	±30
30 以上 OVER	±0.5
10 以上 30 未満 OVER UNDER	±0.2
10 未満 UNDER	±0.2
一般公差 GENERAL TOLERANCES	

MOLEX-JAPAN CO.,LTD. 日本モレックス株式会社	
REVISE ONLY ON CAD SYSTEM	
TITLE 名称 I.O FFC Conn NON ZIF SMT ST Embstp Pkg	
DWG. NO. SD-52808-***90	REV (SHEET 5 OF 6) P

THIS DRAWING CONTAINS INFORMATION THAT IS PROPRIETARY TO MOLEX(JAPAN) AND SHOULD NOT BE USED WITHOUT WRITTEN PERMISSION
本図面は日本モレックス(株)の所有する権利を有するもので 当社の許可なく複製を禁止する。
EN-0(C)032)MXJ-32

8

7

6

5

4

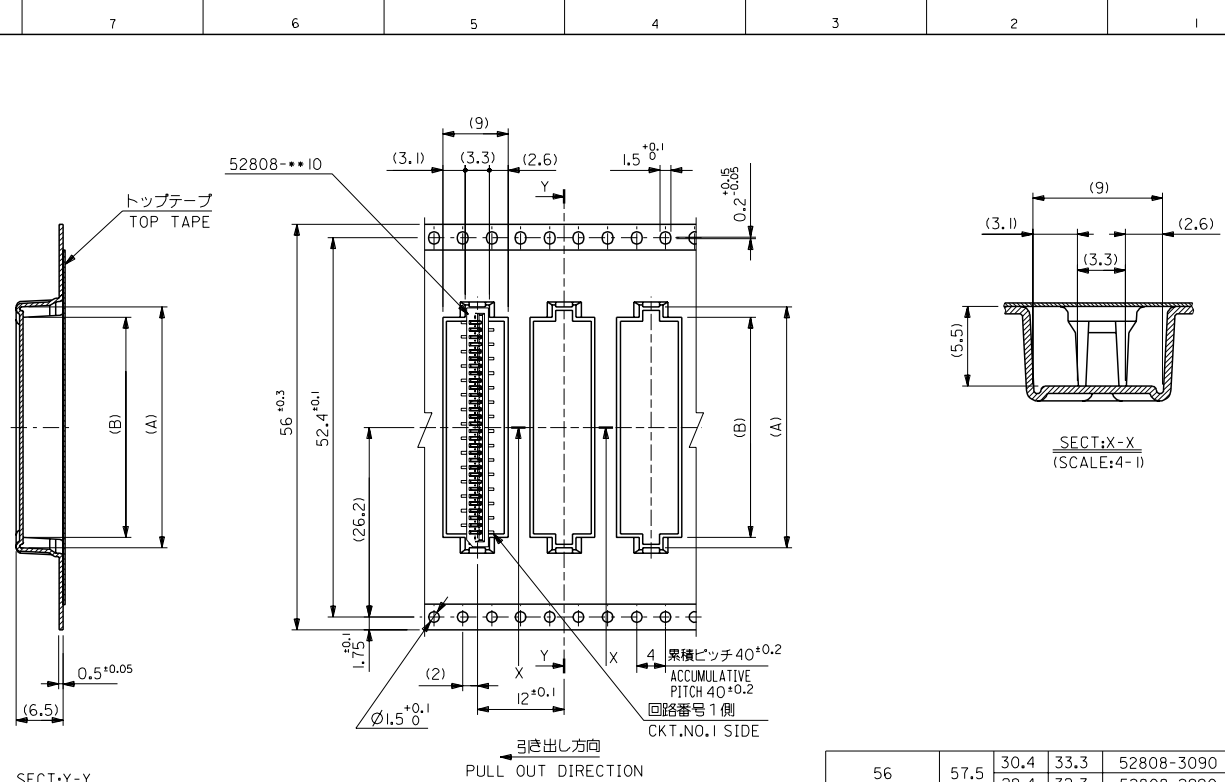
3

2

1

F
E
D
C
B
A

DWG. NO. SD-52808-**-90
 DIMENSIONS IN METRIC DO NOT SCALE DRAWING



SECT:Y-Y

56mm幅キャリアテープ
56mm WIDTH CARRIER TAPE

SECT:X-X
(SCALE:4-1)

56	57.5	30.4	33.3	52808-3090	30
キャリアテープ幅 CARRIER TAPE WIDTH	C	(B)	(A)	ENG.NO.	種数 CKT.
		29.4	32.3	52808-2990	29

材料 MATERIAL SHEET 1 OF 6 参照 REFER TO SHEET 1 OF 6
 MOLEX-JAPAN CO.,LTD.
 日本モレックス株式会社

REVISE ONLY ON CAD SYSTEM

TITLE 名称
 I.O FFC Conn NON ZIF
 SMT ST Embstp Pkg

DWG. NO. (SHEET 6 OF 6) REV
 SD-52808-**-90 P

角度 ANGLE	±30
30 以上 OVER	±30
10 以上 30 未満 OVER UNDER	±0.2
10 未満 UNDER	±0.2
一般公差 GENERAL TOLERANCES	

P	変更 REVISED	UC2001-0500	K.K	S.K	00/0/26
N	変更 REVISED	UC71074	Y.K	S.A	97/ 6/11
M	変更 REVISED	UC70026	S.A	M.F	96/ 7/10
L	変更 REVISED	UC60943	T.Y	M.F	96/ 7/ 8
K	変更 REVISED	UC60852	T.N	M.F	96/ 5/29
J	変更 REVISED	UC60751	T.N	M.F	96/ 4/11
H	変更及び再内容 REVISED & REVISION	UC60511	T.N	S.H	95/ 9/ 1
記号 LTR	変更内容 REVISION RECORD	DR.	日付 CHK	DATE	尺度 SCALE

仕上げ FINISH —
 適用電線範囲 WIRE RANGE —
 適用外径 INS. RANGE —
 DRAWN BY 95/ 9/ 7 CHK'D BY 00/0/26
 T.NIITSU S.KUNISHI
 APP'D BY 00/0/26 尺度
 M.FUKUSHIMA SCALE —

THIS DRAWING CONTAINS INFORMATION THAT IS PROPRIETARY TO MOLEX(JAPAN) AND SHOULD NOT BE USED WITHOUT WRITTEN PERMISSION
 本図面は日本モレックス(株)の所有する権利を有するもので 当社の許可なく複製を禁止する。
 EN-01C(032)MXJ-32

F
E
D
C
B
A
5949981S35