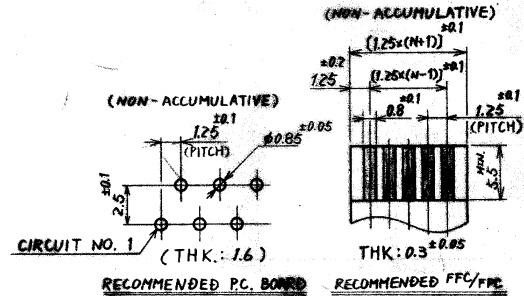
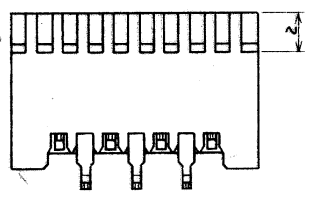
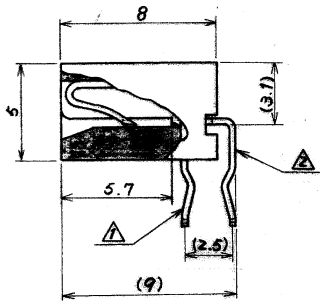
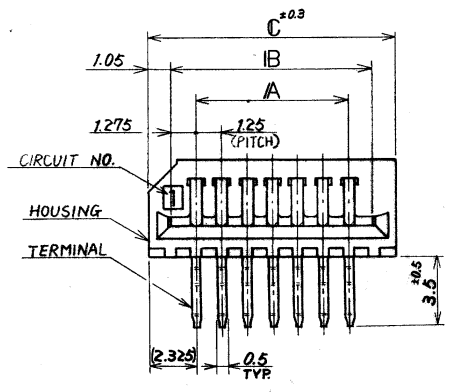


ENG. NO. SD-52044-**-10
EDP NO.
DIMENSIONS IN METRIC DO NOT SCALE DRAWING
#E: .MM



NOTES: \triangle ODD CIRCUIT NUMBER SOLDER TAILS.
 \triangle EVEN CIRCUIT NUMBER SOLDER TAILS.

53.4	51.3	48.75	52044-4010	40
52.15	50.05	49.5	-3910	39
50.9	48.8	46.25	-3870	38
49.65	47.55	45	-3770	37
48.4	46.3	43.75	-3610	36
47.15	45.05	42.5	-3510	35
45.9	43.8	41.25	-3410	34
44.65	42.55	40	-3310	33
43.4	41.3	38.75	-3210	32
42.15	40.05	37.5	-3110	31
40.9	38.8	36.25	-3010	30
39.65	37.55	35	-2910	29
38.4	36.3	33.75	-2810	28
37.15	35.05	32.5	-2710	27
35.9	33.8	31.25	-2610	26
34.65	32.55	30	-2510	25
33.4	31.3	28.75	-2410	24
32.15	30.05	27.5	-2310	23
30.9	28.8	26.25	-2210	22
29.65	27.55	25	-2110	21
28.4	26.3	23.75	-2010	20
27.15	25.05	22.5	-1910	19
25.9	23.8	21.25	-1810	18
24.65	22.55	20	-1710	17
23.4	21.3	18.75	-1610	16
22.15	20.05	17.5	-1510	15
20.9	18.8	16.25	-1410	14
19.65	17.55	15	-1310	13
18.4	16.3	13.75	-1210	12
17.15	15.05	12.5	-1110	11
15.9	13.8	11.25	-1010	10
14.65	12.55	10	-0910	9
13.4	11.3	8.75	-0810	8
12.15	10.05	7.5	-0710	7
10.9	8.8	6.25	-0610	6
9.65	7.55	5	-0510	5
8.4	6.3	3.75	-0410	4
7.15	5.05	2.5	52044-0310	3
C	B	A	ENG. NO.	CKT

RECOMMENDED PC BOARD HOLE DIM.

RECOMMENDED FFC/FFC

角度	ANGLE	± 3'
30 以上	OVER	±0.3
10 以上 30 未満	OVER	±0.25
10 未満	UNDER	±0.2

材料	MATERIAL	HSG: P.B.T. UL74V-0
端子	TERM.	PHOSPHOR BRONZE, TIN-PLATED
厚	THK.	0.3 ±0.05
仕上げ	FINISH	
適用電線規格	適用電線規格	WIRE RANGE
適用電線規格	適用電線規格	INS. RANGE
製図者	DRAWN BY	CHK'D BY
検査者	DR. 日付	DATE
承認者	APP'D BY	SCALE 5-1

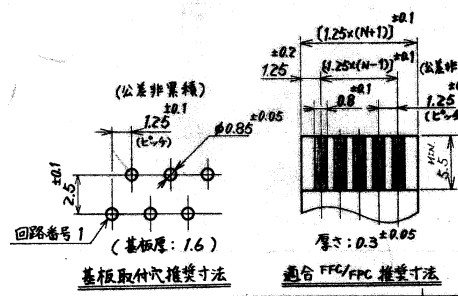
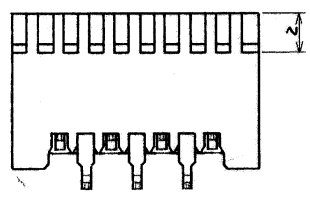
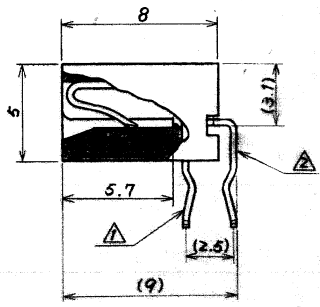
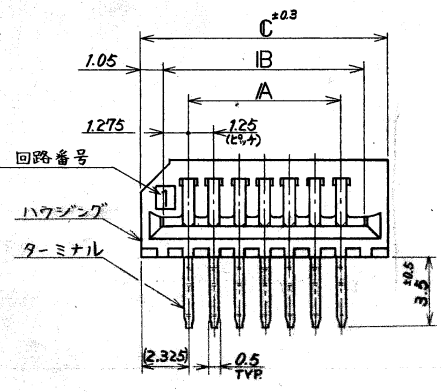
REV	REV	REV	REV	REV	REV
1	2	3	4	5	6

MOLEX MOLEX-JAPAN CO., LTD.
日本モレックス株式会社
EDP NO. -
ENG. NO. SD-52044-**-10
TITLE 名称: 1.25 FFC CONNECTOR HSG ASSY R.A. TYPE
SCALE 5-1

THIS DRAWING CONTAINS INFORMATION THAT IS PROPRIETARY TO MOLEX(JAPAN) AND SHOULD NOT BE USED WITHOUT WRITTEN PERMISSION
本図面は日本モレックス社の所有する情報を含むもので当社の許可なく複製を禁止する。
EN-01(018) MXJ-8

ENG. NO. SD-52044-**10
EDP NO.

単位: MM DIMENSIONS IN METRIC DO NOT SCALE DRAWING



注記: △ 奇数極ソルダテール
△ 偶数極ソルダテール

53.4	51.3	48.75	52044-4010	40
52.15	50.05	49.5	-3910	39
50.9	48.8	46.25	-3810	38
49.65	47.55	45	-3710	37
48.4	46.3	43.75	-3610	36
47.15	45.05	42.5	-3510	35
45.9	43.8	41.25	-3410	34
44.65	42.55	40	-3310	33
43.4	41.3	38.75	-3210	32
42.15	40.05	37.5	-3110	31
40.9	38.8	36.25	-3010	30
39.65	37.55	35	-2910	29
38.4	36.3	33.75	-2810	28
37.15	35.05	32.5	-2710	27
35.9	33.8	31.25	-2610	26
34.65	32.55	30	-2510	25
33.4	31.3	28.75	-2410	24
32.15	30.05	27.5	-2310	23
30.9	28.8	26.25	-2210	22
29.65	27.55	25	-2110	21
28.4	26.3	23.75	-2010	20
27.15	25.05	22.5	-1910	19
25.9	23.8	21.25	-1810	18
24.65	22.55	20	-1710	17
23.4	21.3	18.75	-1610	16
22.15	20.05	17.5	-1510	15
20.9	18.8	16.25	-1410	14
19.65	17.55	15	-1310	13
18.4	16.3	13.75	-1210	12
17.15	15.05	12.5	-1110	11
15.9	13.8	11.25	-1010	10
14.65	12.55	10	-0910	9
13.4	11.3	8.75	-0810	8
12.15	10.05	7.5	-0710	7
10.9	8.8	6.25	-0610	6
9.65	7.55	5	-0510	5
8.4	6.3	3.75	-0410	4
7.15	5.05	2.5	52044-0310	3
C	B	A	ENG. NO.	極数

材料 MATERIAL	ターミナル: 0.3mm リン青銅, 錫メッキ	MOLEX-JAPAN CO., LTD.
ハウジング: PBT樹脂, UL94V-0		日本モレックス株式会社
仕上げ FINISH		EDP NO.
適用電線範囲 WIRE RANGE		ENG. NO.
適用外径 INS. RANGE		SD-52044-**10
DRAWN BY 1/11/66	CHK'D BY 5/6/66	TITLE 名称: 125 FFC CONNECTOR HSG ASSY R.A. TYPE
APP'D BY	DATE	SCALE 5-1
REVISION RECORD		

THIS DRAWING CONTAINS INFORMATION THAT IS PROPRIETARY TO MOLEX (JAPAN), AND SHOULD NOT BE USED WITHOUT WRITTEN PERMISSION FROM MOLEX (JAPAN). 本図面は日本モレックス社の所有する情報を含むもので当社の許可なく複製を禁止する。 EN-01(018) MXJ-8