

E

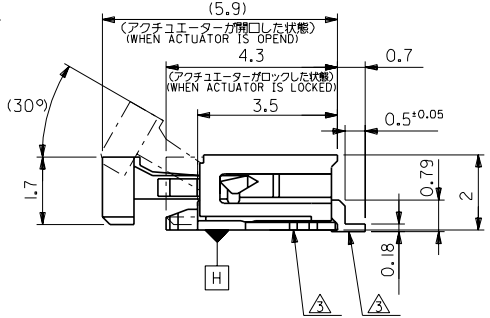
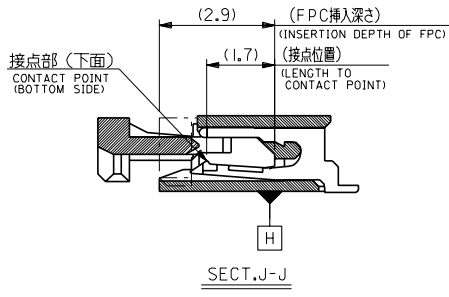
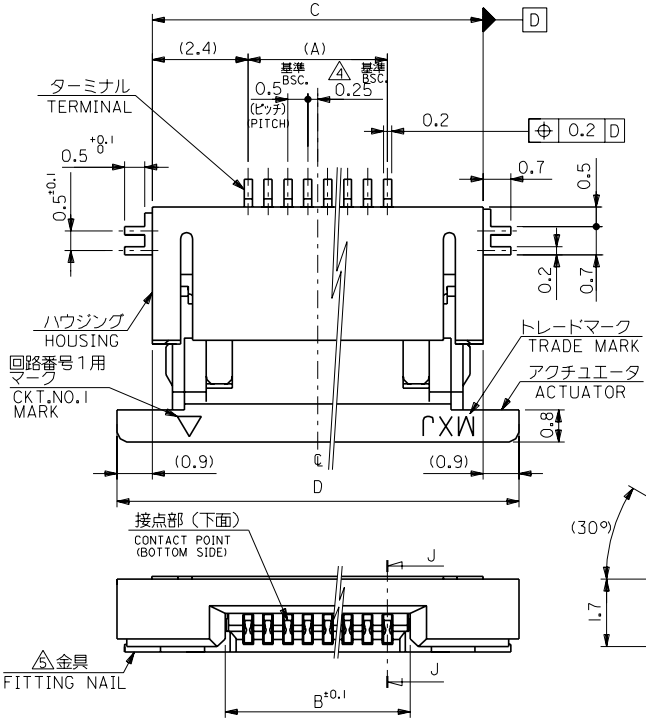
D

C

B

A

8 7 6 5 4 3 2 1



16.1	14.3	10.65	9.5	52746-2017	20
15.6	13.8	10.15	9.0	-1917	19
15.1	13.3	9.65	8.5	-1817	18
14.6	12.8	9.15	8.0	-1717	17
14.1	12.3	8.65	7.5	-1617	16
13.6	11.8	8.15	7.0	-1517	15
13.1	11.3	7.65	6.5	-1417	14
12.6	10.8	7.15	6.0	-1317	13
12.1	10.3	6.65	5.5	-1217	12
11.6	9.8	6.15	5.0	-1117	11
11.1	9.3	5.65	4.5	-1017	10
10.6	8.8	5.15	4.0	-0917	9
10.1	8.3	4.65	3.5	-0817	8
9.6	7.8	4.15	3.0	-0717	7
9.1	7.3	3.65	2.5	-0617	6
8.1	6.3	2.65	1.5	52746-0417	4
D	C	B	(A)	ENG. NO.	種数 CIRCUIT

注記 NOTES

1. 使用材料 MATERIAL
 ハウジング : 46ナイロン, UL94V-0
 HOUSING : 46NYLON
 アクチュエータ : PPS, UL94V-0
 ACTUATOR
 ターミナル : リン青銅, 錫メッキ (t=0.2)
 TERMINAL : PHOS-BRO, TIN-PLATED
 金具 : リン青銅, 錫メッキ (t=0.2)
 FITTING NAIL : PHOS-BRO, TIN-PLATED
2. インボステップ梱包時は、アクチュエータがロックした状態とする。
 IN THE PACKAGE, ACTUATOR OF PART NO.52746-***17 SHOULD BE LOCKED.
 △ソルダータール半田付け面のズレ量、及び金具半田付け面のズレ量は、基準面 H に対し上方向 0.1MAX., 下方向 0.15MAX. とする。
 MISALIGNMENT OF SOLDER TAILS AND FITTING NAILS FROM H UPPER DIRECTION: 0.1MAX., LOWER DIRECTION: 0.15MAX.
 △偶数極に適用。
 APPLY FOR EVEN CIRCUIT.
 △バターンはくり止め用金具
 FITTING NAIL FOR PREVENTION OF PEELING OF P.C.B. PATTERN.

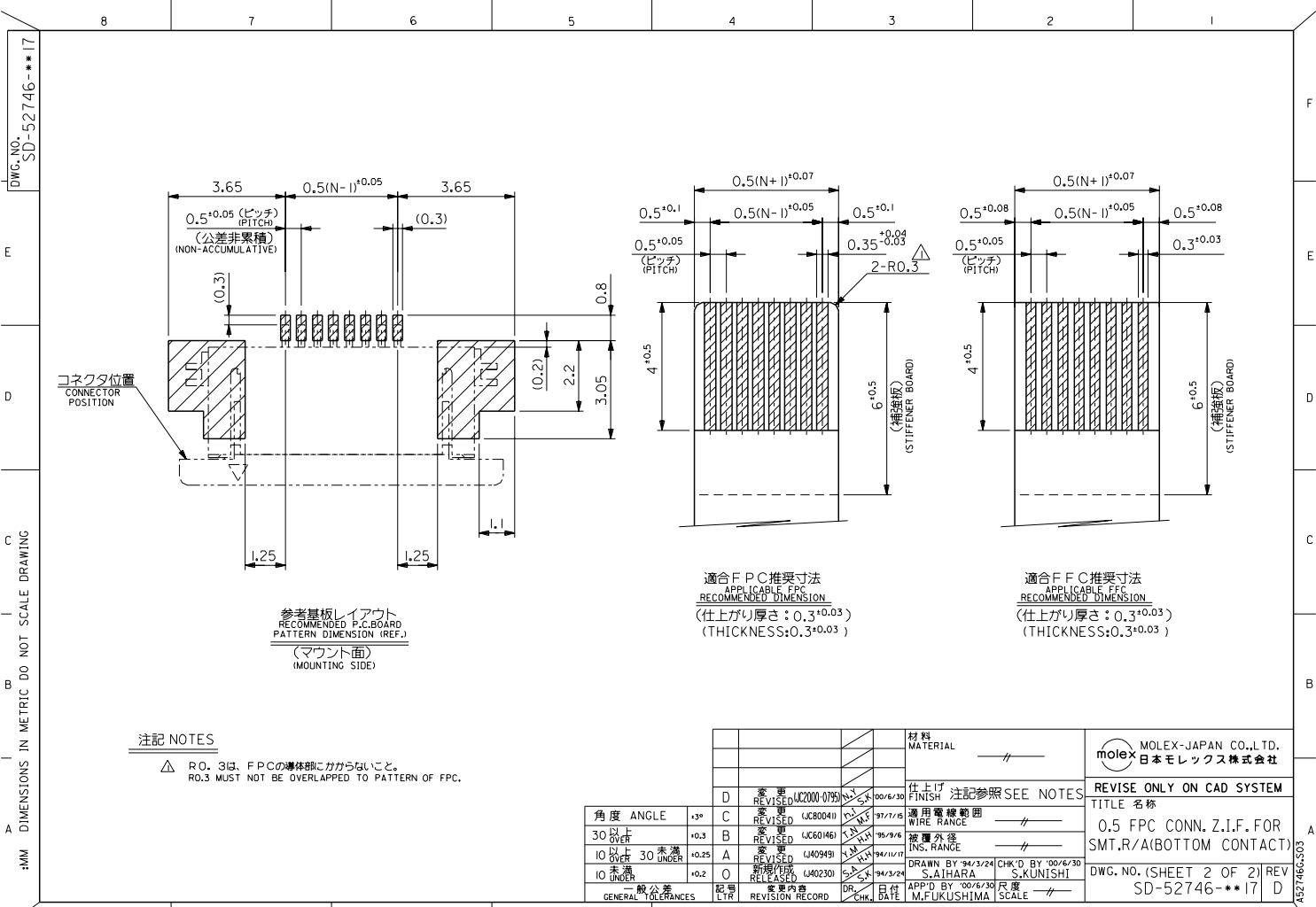
角度 ANGLE	±3°
30 以上 OVER	±0.3
10 以上 30 未満	±0.25
10 未満	±0.2
一般公差 GENERAL TOLERANCES	

D	変更 REVISIED	UC2000-0795	100/6/30	材料 MATERIAL	注記参照 SEE NOTES
C	変更 REVISIED	UC80041	97/11/15	仕上げ FINISH	注記参照 SEE NOTES
B	変更 REVISIED	UC60461	95/9/16	適用電線範囲 WIRE RANGE	— / —
A	変更 REVISIED	U409491	94/11/17	被覆外径 INS. RANGE	— / —
O	新規/解放 RELEASED	U402301	94/3/24	DRAWN BY	94/3/24 S. AIHARA
				CHK'D BY	00/6/30 S. KUNISHI
				APP'D BY	00/6/30 尺度 M. FUKUSHIMA
				SCALE	— / —

MOLEX	MOLEX-JAPAN CO.,LTD. 日本モレックス株式会社
REVISE ONLY ON CAD SYSTEM	
TITLE 名称	
0.5 FPC CONN. Z.I.F. FOR SMT.R/A(BOTTOM CONTACT)	
DWG. NO. (SHEET 1 OF 2)	REV SD-52746-***17 D

THIS DRAWING CONTAINS INFORMATION THAT IS PROPRIETARY TO MOLEX/JAPAN AND SHOULD NOT BE USED WITHOUT WRITTEN PERMISSION
 本図面は日本モレックス(株)の所有する情報を含むもので、当社の許可なく複製を禁止する。 EN-01C(032)MXJ-32

8 7 6 5 4 3 2 1



DWG. NO. SD-52746-***17
 DIMENSIONS IN METRIC DO NOT SCALE DRAWING

注記 NOTES

△ R0.3は、FPCの導体部にかからないこと。
 R0.3 MUST NOT BE OVERLAPPED TO PATTERN OF FPC.

参考基板レイアウト
 RECOMMENDED P.C. BOARD
 PATTERN DIMENSION (REF.)
 (マウント面)
 (MOUNTING SIDE)

適合FPC推奨寸法
 APPLICABLE FPC
 RECOMMENDED DIMENSION
 (仕上がり厚さ: 0.3+0.03)
 (THICKNESS: 0.3+0.03)

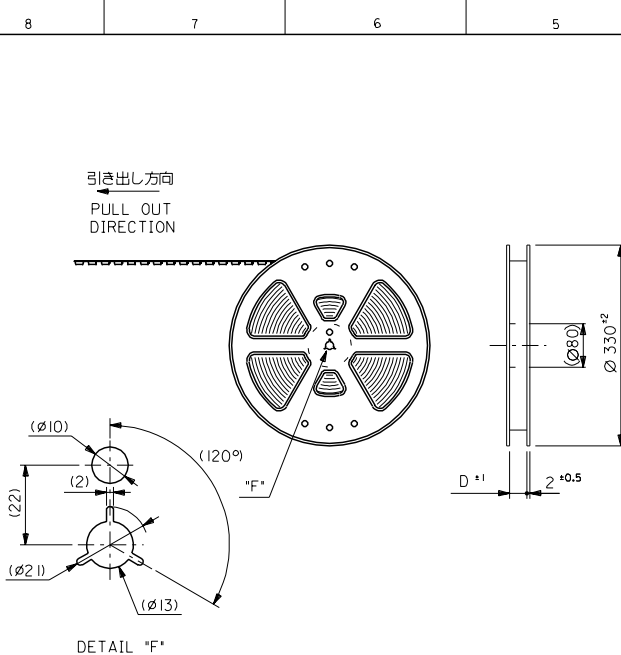
適合FPC推奨寸法
 APPLICABLE FPC
 RECOMMENDED DIMENSION
 (仕上がり厚さ: 0.3+0.03)
 (THICKNESS: 0.3+0.03)

材料 MATERIAL		//		MOLEX-JAPAN CO.,LTD. 日本モレックス株式会社	
仕上げ FINISH		注記参照 SEE NOTES		REVISE ONLY ON CAD SYSTEM	
適用電線範囲 WIRE RANGE		//		TITLE 名称	
適用外径 INS. RANGE		//		0.5 FPC CONN. Z.I.F. FOR SMT,R/A(BOTTOM CONTACT)	
DRAWN BY 94/3/24 S. AIHARA		CHK'D BY 00/6/30 S. KUNISHI		DWG. NO. (SHEET 2 OF 2) REV	
APP'D BY 00/6/30 M. FUKUSHIMA		SCALE //		SD-52746-***17 D	
DR. DATE		CHK. DATE		A52746C.S03	

角度 ANGLE	+30	C	変更 REVISOR (UC2000-0195)	DATE 00/6/30
30以上 OVER	+0.3	B	変更 REVISOR (JC80041)	DATE 97/1/15
10以上 未満	+0.25	A	変更 REVISOR (JC60146)	DATE 95/9/15
10未満 UNDER	+0.2	O	新規作成 (J40949)	DATE 94/11/10
一般公差 GENERAL TOLERANCES			変更内書 (J40230)	DATE 94/3/24
記号 LTR			変更内書 REVISION RECORD	DATE

THIS DRAWING CONTAINS INFORMATION THAT IS PROPRIETARY TO MOLEX/JAPAN AND SHOULD NOT BE USED WITHOUT WRITTEN PERMISSION
 本図面は日本モレックス(株)の所有する権利を有するもので 当社の許可なく複製を禁止する。
 EN-01C(032)MXJ-32

DWG. NO. SD-52746-***90
 E
 D
 C
 B
 A
 DIMENSIONS IN METRIC DO NOT SCALE DRAWING



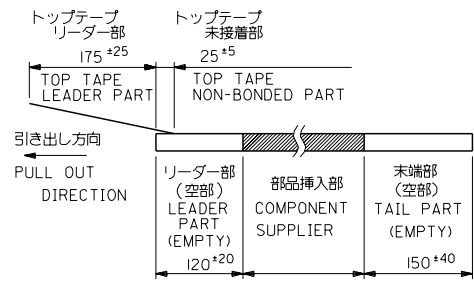
5. 材料
 キャリアテープ:ポリプロピレン (PP)
 トップテープ:PET, PE, PEF
 リール:ポリスチレン (PS) <リサイクル材を含む>
 MATERIAL CARRIER TAPE:POLYPROPYLENE
 TOP TAPE:PET,PE,PEF
 REEL:POLYSTYREN(PS)
 <RECYCLE MATERIAL CONTAINED>

注記 NOTES

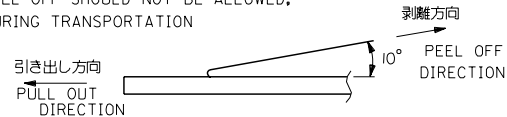
1. 製品番号 52746-***17 の梱包状態はアクチュエータがロックした状態とする。
 IN THE PACKAGE,ACTUATOR OF PART NO.52746-***17 を参照下さい。
 RE DETAILED DIMENSIONS,SEE SD-52746-***17

2. 梱包数量:1000個/リール
 NUMBER OF CONNECTORS:1000PCS/REEL

3. リードテープ長さ LEAD TAPE LENGTH



4. トップテープの剥離強度:(剥離方向は下図参照)
 0.1N~0.7N(10.2gf~71.4gf) 尚、本規格値は、出荷時に適用。
 (但し、輸送時に剥離が発生しない事。)
 PEELING OFF FORCE OF TOP TAPE
 0.1N~0.7N(10.2gf~71.4gf)(PEELING DIRECTION AS SHOWN IN FOLLOWING FIG.)
 THIS REQUIREMENT SHOULD BE APPLIED AT SHIPMENT
 PEEL OFF SHOULD NOT BE ALLOWED,
 DURING TRANSPORTATION



角度 ANGLE		30°				材料 MATERIAL	注記参照 SEE NOTES	molex MOLEX-JAPAN CO.,LTD. 日本モレックス株式会社
30 以上 OVER	0.3	B	変更 REVISD	UC2001-04251	00/02/20	仕上げ FINISH	—	REVISE ONLY ON CAD SYSTEM
10 以上 30 UNDER	0.25	A	変更 REVISD	(40949)	94/11/17	適用電線範囲 WIRE RANGE	—	TITLE 名称
10 未満	0.2	O	部材解放 RELEASED	(140230)	94/11/24	適用外径 INS. RANGE	—	0.5 FPC Conn ZIF SMT RA Bottom Contact Embstp Pkg
一般公差 GENERAL TOLERANCES			記号 LTR	変更内容 REVISION RECORD	DR. CHK. 日付 DATE	DRAWN BY:94/11/24 S.AIHARA	CHK'D BY:00/02/20 S.KUNISHI	DWG. NO. (SHEET 1 OF 3) REV

THIS DRAWING CONTAINS INFORMATION THAT IS PROPRIETARY TO MOLEX(JAPAN) AND SHOULD NOT BE USED WITHOUT WRITTEN PERMISSION
 本図面は日本モレックス(株)の所有する権利を含むもので 当社の許可なく複製を禁止する。 EN-01C(032)MXJ-32

F
 E
 D
 C
 B
 A
 5274690C.S90

DWG. NO. SD-52746-***90

F

D

C

B

A

F

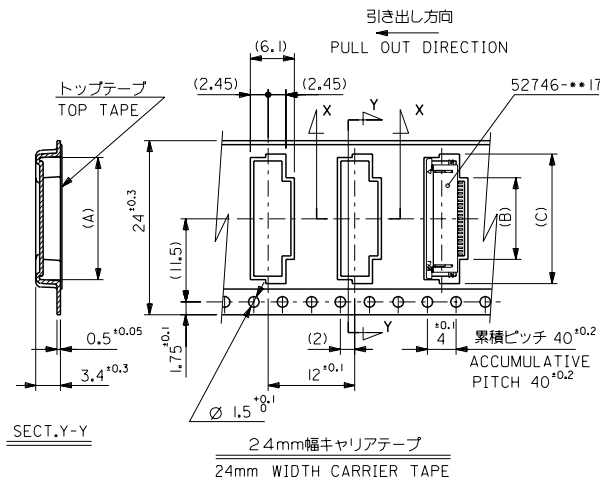
E

D

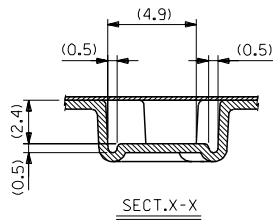
C

B

A



SECT. Y-Y



SECT. X-X

24	25.5	17.4	10.8	16.4	52746-2090	20	
		16.9	10.3	15.9	-1990	19	
		16.4	9.8	15.4	-1890	18	
		15.9	9.3	14.9	-1790	17	
		15.4	8.8	14.4	-1690	16	
		14.9	8.3	13.9	-1590	15	
		14.4	7.8	13.4	-1490	14	
		13.9	7.3	12.9	-1390	13	
		13.4	6.8	12.4	-1290	12	
		12.9	6.3	11.9	-1190	11	
		12.4	5.8	11.4	-1090	10	
		11.9	5.3	10.9	-0990	9	
		11.4	4.8	10.4	-0890	8	
10.9	4.3	9.9	-0790	7			
10.4	3.8	9.4	52746-0690	6			
キャリアテープ幅 CARRIER TAPE WIDTH		D	(C)	(B)	(A)	ENG. NO.	極数 CIRCUIT

角度 ANGLE	±30				材料 MATERIAL	
30 以上 OVER	±30	B	変更 REVISED	LC200(+0425)	S.H.	00/02/20
10 以上 30 未満	±25	A	変更 REVISED	(J40949)	N.M.	94/11/11
10 未満 UNDER	±02	O	部形変更 (J40230)	変更 REVISED	S.H.	94/11/24
一般公差 GENERAL TOLERANCES		記号 LTR	変更内容 REVISION RECORD	DR. CHK.	日付 DATE	尺度 SCALE
					材料 MATERIAL	
					SHEET 1 OF 3 参照 REFER TO SHEET 1 OF 3	
					仕上げ FINISH	---
					適用電線範囲 WIRE RANGE	---
					設置外径 INS. RANGE	---
					DRAWN BY 94/11/24 S.AIHARA	CHK'D BY 00/02/20 S.KUNISHI
					APP'D BY 00/02/20 M.FUKUSHIMA	尺度 SCALE ---
					MATERIAL MOLEX-JAPAN CO.,LTD. 日本モレックス株式会社	
					REVISE ONLY ON CAD SYSTEM	
					TITLE 名称	
					0.5 FPC Conn ZIF SMT RA Bottom Contact Embstp Pkg	
					DWG. NO. (SHEET 2 OF 3) REV	
					SD-52746-***90 B	

THIS DRAWING CONTAINS INFORMATION THAT IS PROPRIETARY TO MOLEX(JAPAN) AND SHOULD NOT BE USED WITHOUT WRITTEN PERMISSION
 本図面はモレックス(株)の所有する権利を認むるもので当社の許可なく複製を禁止する。
 4 3 2 EN-01C(032)MXJ-32

DWG. NO.
SD-52746-***90

E

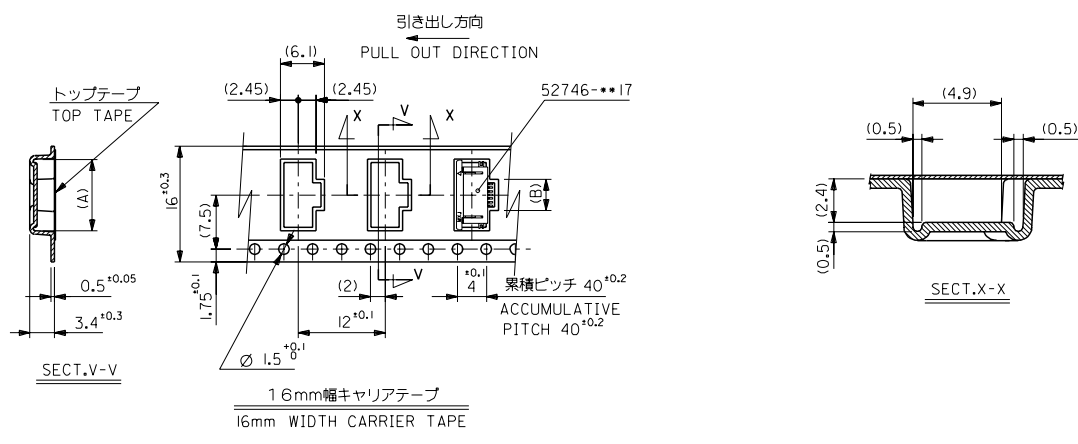
D

C

B

A

:MM DIMENSIONS IN METRIC DO NOT SCALE DRAWING



16	17.5	2.8	8.4	52746-0490	4
キャリアテープ幅 CARRIER TAPE WIDTH	D	(B)	(A)	ENG. NO.	極数 CIRCUIT

材料 MATERIAL	SHEET 1 OF 3 参照 REFER TO SHEET 1 OF 3				
仕上げ FINISH	—				
適用電線範囲 WIRE RANGE	—				
設置外径 INS. RANGE	—				
DRAWN BY	94/11/17	CHK'D BY	00/12/20	TITLE 名称	
S.AIHARA		S.KUNISHI		0.5 FPC Conn ZIF SMT RA Bottom Contact Embstop Pkg	
APP'D BY	00/12/20	尺庫	—	DWG. NO. (SHEET 3 OF 3) REV	
M.FUKUSHIMA				SD-52746-***90 B	
記号 LTR	変更内容 REVISION RECORD	DR. CHK.	日付 DATE	SCALE	

角度 ANGLE	30°				
30 以上 OVER	0.3	B	変更 REVISED	UC2001-0425	00/12/20
10 以上 30 未満	0.25	A	変更 REVISED	(J40949)	94/11/17
10 未満 UNDER	0.2	O	初期仕様 RELEASED	(J40230)	94/11/17
公差 GENERAL TOLERANCES					

THIS DRAWING CONTAINS INFORMATION THAT IS PROPRIETARY TO MOLEX/JAPAN AND SHOULD NOT BE USED WITHOUT WRITTEN PERMISSION
 本図面は日本モレックス(株)の所有する権利を有するもので 当社の許可なく複製を禁止する。
 EN-01C(032)MXJ-32

F

E

D

C

B

A

5274690C.SBZ