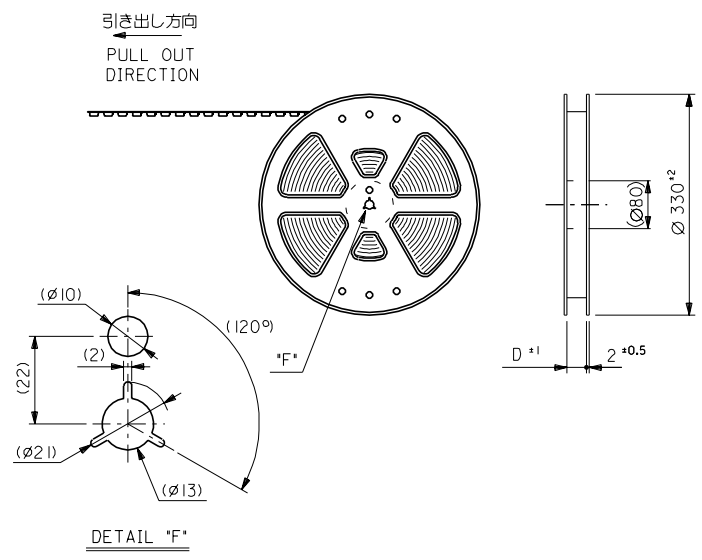




DWG. NO. SD-52745-\*\*\*90

DIMENSIONS IN METRIC DO NOT SCALE DRAWING



5. 材料  
 キャリアテープ:ポリプロピレン (PP)  
 トップテープ:PET, PE, PEF  
 リール:ポリスチレン (PS) <リサイクル材を含む>

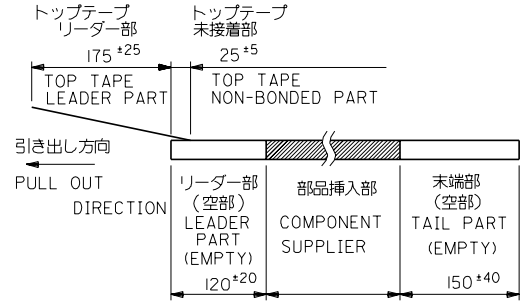
MATERIAL CARRIER TAPE:POLYPROPYLENE  
 TOP TAPE:PET,PE,PEF  
 REEL:POLYSTYRENE(PS)  
 <RECYCLE MATERIAL CONTAINED>

注記 NOTES

1. 製品番号 52745-\*\*\*17 の梱包状態はアクチュエータがロックした状態とする。  
 詳細寸法については図面 SD-52745-\*\*\*17 を参照下さい。  
 IN THE PACKAGE,ACTUATOR OF PART NO.52745-\*\*\*17 SHOULD BE LOCKED  
 RE DETAILED DIMENSIONS,SEE SD-52745-\*\*\*17

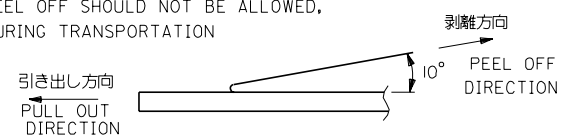
2. 梱包数量:1000個/リール  
 NUMBER OF CONNECTORS:1000PCS/REEL

3. リードテープ長さ LEAD TAPE LENGTH



4. トップテープの剥離強度:(剥離方向は下図参照)  
 0.1N~0.7N(10.2gf~71.4gf) 尚、本規格値は、出荷時に適用。  
 (但し、輸送時に剥離が発生しない事。)

PEELING OFF FORCE OF TOP TAPE  
 0.1N~0.7N(10.2gf~71.4gf)(PEELING DIRECTION AS SHOWN IN FOLLOWING FIG.)  
 THIS REQUIREMENT SHOULD BE APPLIED AT SHIPMENT  
 PEEL OFF SHOULD NOT BE ALLOWED,  
 DURING TRANSPORTATION



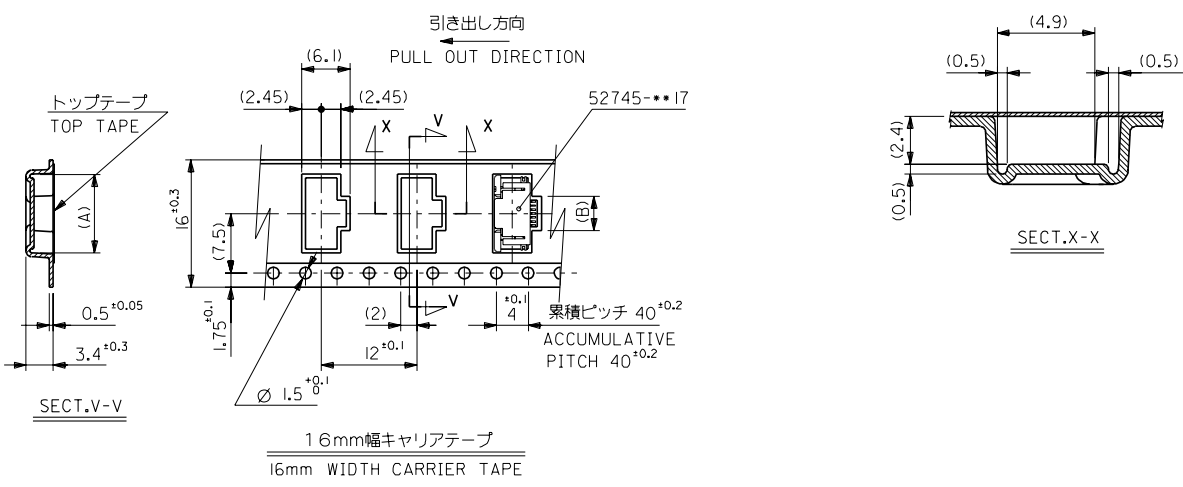
角度 ANGLE		130°				材料 MATERIAL	注記参照 SEE NOTES	MOLEX-JAPAN CO.,LTD. 日本モレックス株式会社
30以上 OVER	+0.2	B	変更 REVISIED (J402001-0425)	4/25	00/12/20	仕上げ FINISH	---	
10以上 未満 OVER 30 UNDER	+0.25	A	変更 REVISIED (J40949)	4/25	94/11/17	適用電線範囲 WIRE RANGE	---	TITLE 名称
10未満 UNDER	+0.2	O	新規発行 RELEASED (J40230)	5/25	94/3/24	被覆外径 INS. RANGE	---	0.5 FPC Conn ZIF SMT RA Upper Contact Embstp Pkg
一般公差 GENERAL TOLERANCES		記号 ITR	変更内容 REVISION RECORD	DR. CHK.	DATE	DRAWN BY:94/3/24 S.AIHARA	CHK'D BY:00/12/20 S.KUNISHI	DWG. NO. (SHEET 1 OF 3) REV B

THIS DRAWING CONTAINS INFORMATION THAT IS PROPRIETARY TO MOLEX(JAPAN) AND SHOULD NOT BE USED WITHOUT WRITTEN PERMISSION  
 本図面は日本モレックス(株)の所有する情報を含むもので 当社の許可なく複製を禁止する。 EN-01C(032)MXJ-32



DWG. NO. SD-52745-\*\*\*90

DIMENSIONS IN METRIC DO NOT SCALE DRAWING



16	17.5	2.8	8.4	52745-0490	4
キャリアテープ幅 CARRIER TAPE WIDTH	D	(B)	(A)	ENG. NO.	極数 CIRCUIT

材料 MATERIAL	モレックス	MOLEX-JAPAN CO.,LTD. 日本モレックス株式会社
SHEET 1 OF 3 参照 REFER TO SHEET 1 OF 3		
仕上げ FINISH	—	REVISION ONLY ON CAD SYSTEM
適用電線範囲 WIRE RANGE	—	TITLE 名称 0.5 FPC Conn ZIF SMT RA Upper Contact Embstp Pkg
被覆外径 INS. RANGE	—	DWG. NO. (SHEET 3 OF 3) REV SD-52745-***90 B
DRAWN BY '98/3/24 S. AIHARA	CHK'D BY '00/12/20 S. KUNISHI	尺 度 SCALE —
APP'D BY '00/12/20 M. FUKUSHIMA		

角度 ANGLE	30°			
30以上 OVER	+0.0	B	変更 REVISED (JC2001-0425)	00/12/20
10以上 30 UNDER	+0.25	A	変更 REVISED (J40949)	98/11/17
10 UNDER	+0.2	O	新規/再 RELEASED (J40230)	98/3/24
一般公差 GENERAL TOLERANCES			記号 LTR	変更内容 REVISION RECORD
			DR	DATE
			CHK	

THIS DRAWING CONTAINS INFORMATION THAT IS PROPRIETARY TO MOLEX/JAPAN AND SHOULD NOT BE USED WITHOUT WRITTEN PERMISSION  
 本図面は日本モレックス(株)の所有する情報を含むもので 当社の許可なく複製を禁止する。  
 EN-01C1032)MXJ-32



