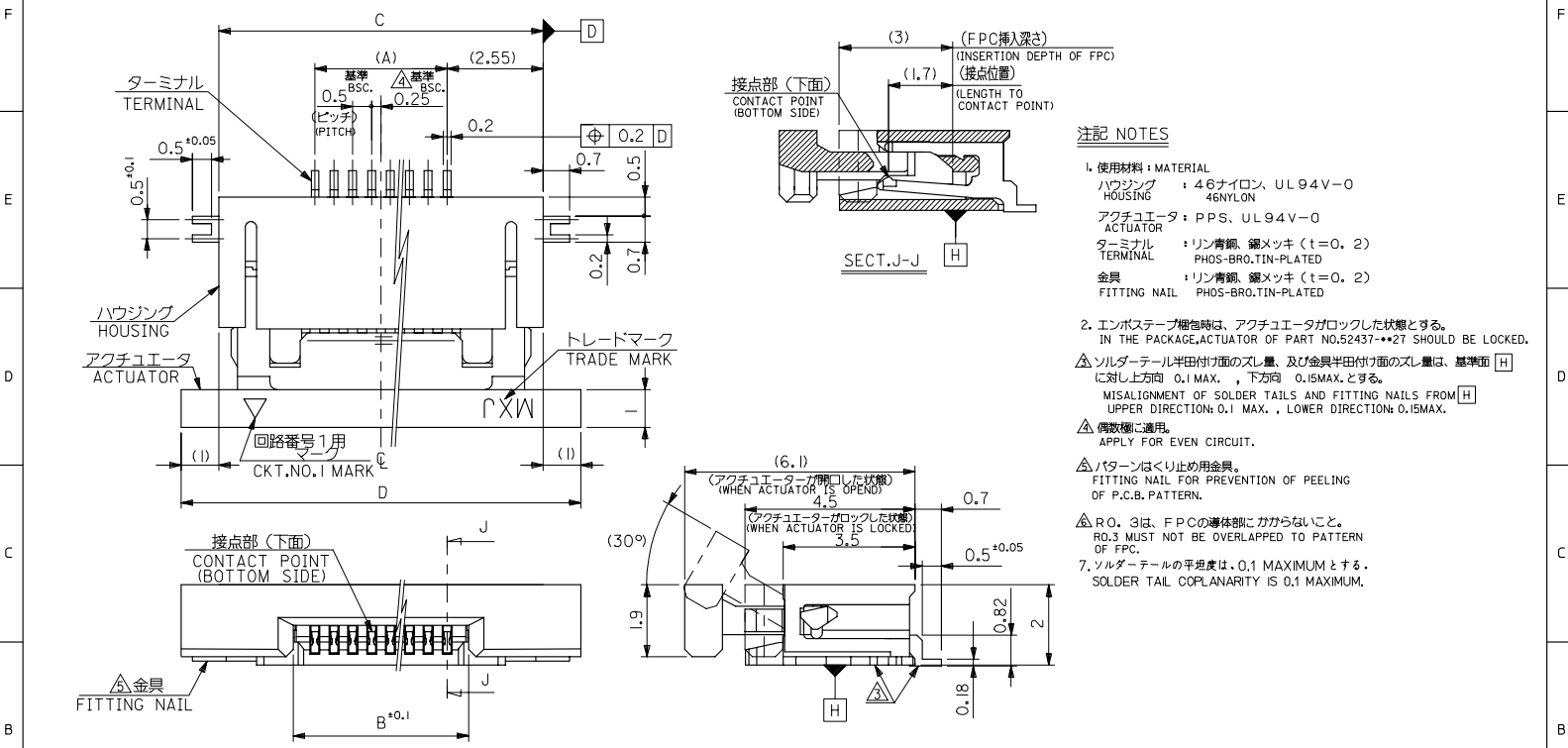


10 9 8 7 6 5 4 3 2 1

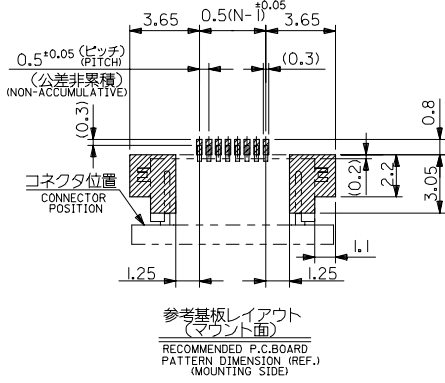
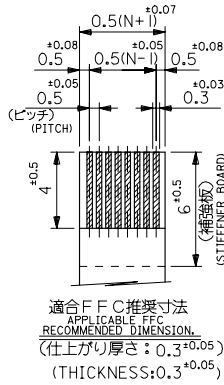
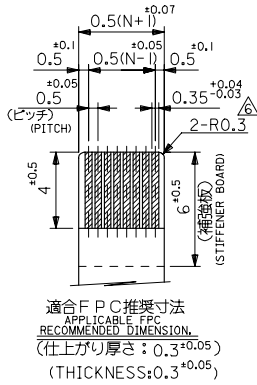


注記 NOTES

1. 使用材料 : MATERIAL
 ハウジング : 46ナイロン, UL 94V-0
 HOUSING : 46NYLON
 アクチュエータ : PPS, UL 94V-0
 ACTUATOR
 ターミナル : リン青銅, 鍍メッキ (t=0.2)
 TERMINAL : PHOS-BRO.TIN-PLATED
 金具 : リン青銅, 鍍メッキ (t=0.2)
 FITTING NAIL : PHOS-BRO.TIN-PLATED
2. エンボステープ梱包時は, アクチュエータがロックした状態とする。
 IN THE PACKAGE, ACTUATOR OF PART NO.52437-**-27 SHOULD BE LOCKED.
3. ソルダータール半田付け面のズレ量, 及び金具半田付け面のズレ量は, 基準面 H に対し上方向 0.1 MAX., 下方向 0.15 MAX. とする。
 MISALIGNMENT OF SOLDER TAILS AND FITTING NAILS FROM H UPPER DIRECTION: 0.1 MAX., LOWER DIRECTION: 0.15 MAX.
4. 偶数極に適用。
 APPLY FOR EVEN CIRCUIT.
5. パターンはくくり止め用金具。
 FITTING NAIL FOR PREVENTION OF PEELING OF P.C.B. PATTERN.
6. R.O. 3は, FPCの導体部にかからないこと。
 R.O.3 MUST NOT BE OVERLAPPED TO PATTERN OF FPC.
7. ソルダータールの平面度は, 0.1 MAXIMUM とする。
 SOLDER TAIL COPLANARITY IS 0.1 MAXIMUM.

REVISED IEC NO. J2005-0980 2004/10/01 DRAWN: WABEI CHKD: KTOJO 2004/10/01 APPR: NIKITA 2004/10/12 DESCRIPTION J	GENERAL TOLERANCES (UNLESS SPECIFIED)		DIMENSION STYLE MM ONLY		SCALE ---	DESIGN UNITS METRIC	THIRD ANGLE PROJECTION
	10 UNDER	±0.2	DRAWN BY SKAJ INUM	DATE '91/03/29	TITLE 0.5 FPC CONN ZIF FOR SMT R/A(BOTTOM CONTACT)		
	10 OVER 30 UNDER	±0.25	CHECKED BY MFUKUSHI	DATE '97/07/14	MOLEX INCORPORATED		
	30 OVER	±0.3	APPROVED BY MFUKUSHI	DATE '97/07/14	DOCUMENT NO. SD-52437-**-27		
ANGULAR ±3 °		MATERIAL NO. SEE CHART		SHEET NO. 1 OF 2			
DRAFT WHERE APPLICABLE MUST REMAIN WITHIN DIMENSIONS		SIZE A3		THIS DRAWING CONTAINS INFORMATION THAT IS PROPRIETARY TO MOLEX INCORPORATED AND SHOULD NOT BE USED WITHOUT WRITTEN PERMISSION			

10 9 8 7 6 5 4 3 2 1

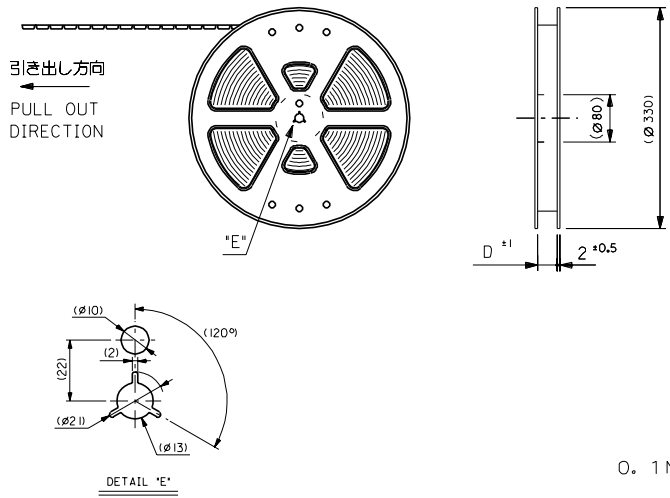


21.6	19.6	15.65	14.5	52437-3027	30
21.1	19.1	15.15	14.0	-2927	29
20.6	18.6	14.65	13.5	-2827	28
20.1	18.1	14.15	13.0	-2727	27
19.6	17.6	13.65	12.5	-2627	26
19.1	17.1	13.15	12.0	-2527	25
18.6	16.6	12.65	11.5	-2427	24
18.1	16.1	12.15	11.0	-2327	23
17.6	15.6	11.65	10.5	-2227	22
17.1	15.1	11.15	10.0	-2127	21
16.6	14.6	10.65	9.5	-2027	20
16.1	14.1	10.15	9.0	-1927	19
15.6	13.6	9.65	8.5	-1827	18
15.1	13.1	9.15	8.0	-1727	17
14.6	12.6	8.65	7.5	-1627	16
14.1	12.1	8.15	7.0	-1527	15
13.6	11.6	7.65	6.5	-1427	14
13.1	11.1	7.15	6.0	-1327	13
12.6	10.6	6.65	5.5	-1227	12
12.1	10.1	6.15	5.0	-1127	11
11.6	9.6	5.65	4.5	-1027	10
11.1	9.1	5.15	4.0	-0927	9
10.6	8.6	4.65	3.5	-0827	8
10.1	8.1	4.15	3.0	-0727	7
9.6	7.6	3.65	2.5	52437-0627	6
D	C	B	(A)	ENG. NO.	極致

REVISED REV J IEC NO. J2005-0980 DRAWN WABEI CHKD KTOJO APPR. NIKITA	DESCRIPTION 2004/10/01 2004/10/01 2004/10/12	GENERAL TOLERANCES (UNLESS SPECIFIED)		DIMENSION STYLE MM ONLY		SCALE ---	DESIGN UNITS METRIC	THIRD ANGLE PROJECTION	
		10 UNDER	±0.2	DRAWN BY SKAJ INUM	DATE '91/03/29	TITLE 0.5 FPC CONN ZIF FOR SMT R/A(BOTTOM CONTACT)			
		10 OVER 30 UNDER	±0.25	CHECKED BY MFUKUSHI	DATE '97/07/14	MOLEX INCORPORATED			
		30 OVER	±0.3	APPROVED BY MFUKUSHI	DATE '97/07/14	DOCUMENT NO. SD-52437-**27			
ANGULAR ±3 °		DRAFT WHERE APPLICABLE MUST REMAIN WITHIN DIMENSIONS		MATERIAL NO. SEE CHART		SHEET NO. 2 OF 2		INCORPORATED AND SHOULD NOT BE USED WITHOUT WRITTEN PERMISSION	

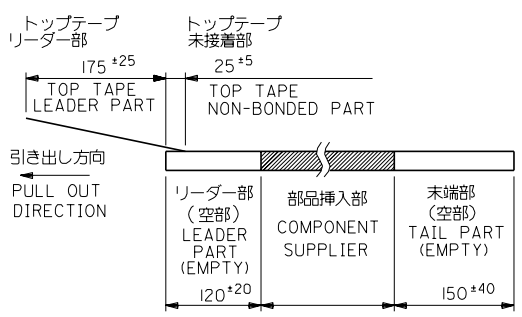
DWG. NO. SD-52437-***91
 DIMENSIONS IN METRIC DO NOT SCALE DRAWING

8 7 6 5 4 3 2 1



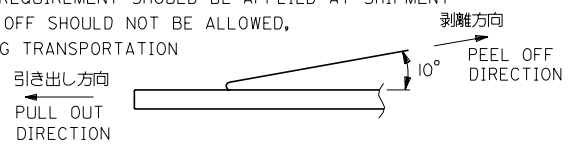
注記 NOTES

- 製品番号 52437-***27 の梱包状態はアクチュエータがロックした状態とする。
 詳細寸法については図面SD-52437-***27 を参照下さい。
 IN THE PACKAGE, ACTUATOR OF PART NO.52437-***27 SHOULD BE LOCKED RE DETAILED DIMENSIONS, SEE SD-52437-***27
- 梱包数量：1000個/リール
 NUMBER OF CONNECTORS:1000PCS/REEL
- リードテープ長さ LEAD TAPE LENGTH



- トップテープの剥離強度：(剥離方向は下図参照)
 0.1N~0.7N (10.2gf~71.4gf) 尚、本規格値は、出荷時に適用。

(但し、輸送時に剥離が発生しない事。)
 PEELING OFF FORCE OF TOP TAPE
 0.1N~0.7N(10.2gf~71.4gf)(PEELING DIRECTION AS SHOWN IN FOLLOWING FIG.)
 THIS REQUIREMENT SHOULD BE APPLIED AT SHIPMENT
 PEEL OFF SHOULD NOT BE ALLOWED,
 DURING TRANSPORTATION



- 材料 (MATERIAL)
 キャリアテープ (CARRIER TAPE) : ポリプロピレン (POLYPROPYLENE)
 トップテープ (TOPTAPE) : PET, PE, PEF
 リール (REEL) : ポリスチレン (PS) <リサイクル材を含む>
 POLYSTYRENE (PS) <RECYCLE MATERIAL CONTAINED>

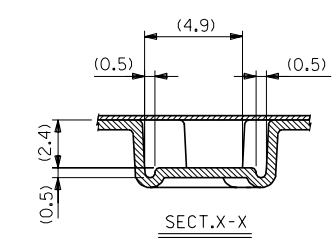
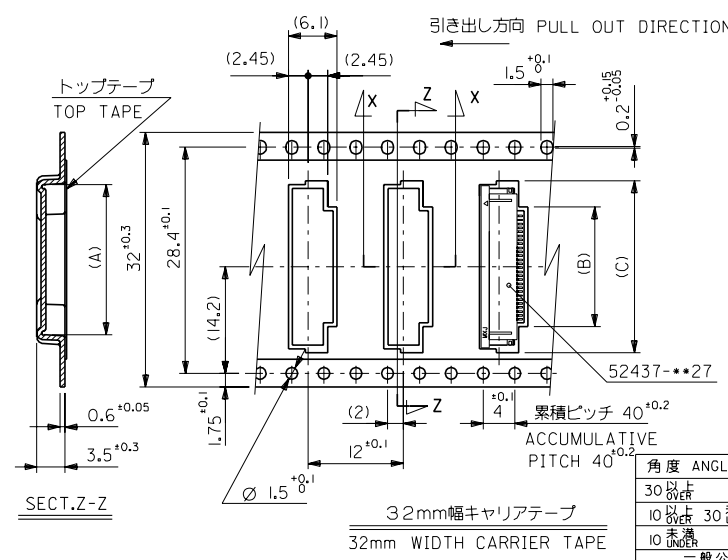
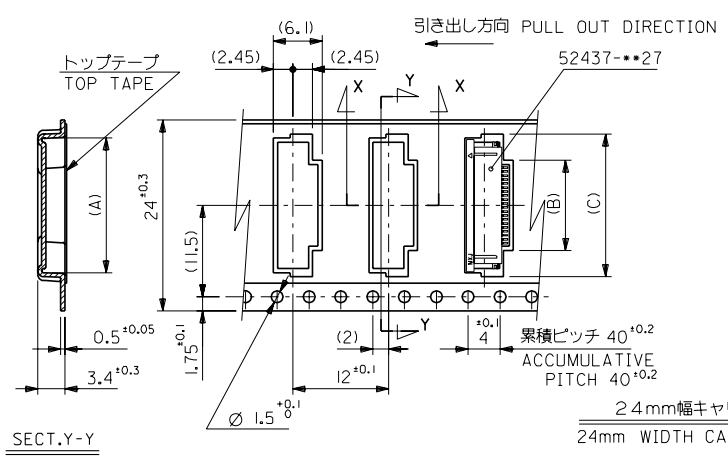
<table border="1"> <tr> <td>角度 ANGLE</td> <td>130°</td> </tr> <tr> <td>30以上 OVER</td> <td>+0.1</td> </tr> <tr> <td>10以上 30 UNDER</td> <td>+0.25</td> </tr> <tr> <td>10 UNDER</td> <td>+0.2</td> </tr> <tr> <td>一般公差 GENERAL TOLERANCES</td> <td></td> </tr> </table>		角度 ANGLE	130°	30以上 OVER	+0.1	10以上 30 UNDER	+0.25	10 UNDER	+0.2	一般公差 GENERAL TOLERANCES		<table border="1"> <tr> <th>記号 LTR</th> <th>変更内容 REVISION RECORD</th> <th>日付 DATE</th> <th>DR. / CHK.</th> </tr> <tr> <td>F</td> <td>変更 (J12001-0458)</td> <td>00/02/15</td> <td></td> </tr> <tr> <td>E</td> <td>変更 (J41005)</td> <td>94/12/18</td> <td></td> </tr> <tr> <td>D</td> <td>変更 (J40900)</td> <td>94/11/14</td> <td></td> </tr> <tr> <td>C</td> <td>変更 (J30060)</td> <td>93/11/25</td> <td></td> </tr> <tr> <td>B</td> <td>変更 (J20834)</td> <td>92/9/14</td> <td></td> </tr> <tr> <td>A</td> <td>変更 (J20554)</td> <td>92/7/16</td> <td></td> </tr> <tr> <td>O</td> <td>新規/FEK PROPOSED (J10236)</td> <td>91/3/29</td> <td></td> </tr> </table>	記号 LTR	変更内容 REVISION RECORD	日付 DATE	DR. / CHK.	F	変更 (J12001-0458)	00/02/15		E	変更 (J41005)	94/12/18		D	変更 (J40900)	94/11/14		C	変更 (J30060)	93/11/25		B	変更 (J20834)	92/9/14		A	変更 (J20554)	92/7/16		O	新規/FEK PROPOSED (J10236)	91/3/29		<table border="1"> <tr> <td>材料 MATERIAL</td> <td>注記参照 SEE NOTES</td> </tr> <tr> <td>仕上げ FINISH</td> <td>---</td> </tr> <tr> <td>適用電線範囲 WIRE RANGE</td> <td>---</td> </tr> <tr> <td>被覆外径 INS. RANGE</td> <td>---</td> </tr> <tr> <td>DRAWN BY 91/3/29 S.KAJIYAMA</td> <td>CHK'D BY 00/12/20 S.KUNISHI</td> </tr> <tr> <td>APP'D BY 00/12/20 M.FUKUSHIMA</td> <td>尺 寸 尺 寸 SCALE ---</td> </tr> </table>	材料 MATERIAL	注記参照 SEE NOTES	仕上げ FINISH	---	適用電線範囲 WIRE RANGE	---	被覆外径 INS. RANGE	---	DRAWN BY 91/3/29 S.KAJIYAMA	CHK'D BY 00/12/20 S.KUNISHI	APP'D BY 00/12/20 M.FUKUSHIMA	尺 寸 尺 寸 SCALE ---	<table border="1"> <tr> <td colspan="2"> MOLEX-JAPAN CO.,LTD. 日本モレックス株式会社 </td> </tr> <tr> <td colspan="2">REVISE ONLY ON CAD SYSTEM</td> </tr> <tr> <td colspan="2">TITLE 名称</td> </tr> <tr> <td colspan="2">0.5 FPC Conn ZIF</td> </tr> <tr> <td colspan="2">SMT R/A</td> </tr> <tr> <td colspan="2">With Tape Embstp Pkg</td> </tr> <tr> <td>DWG. NO. (SHEET 1 OF 3)</td> <td>REV F</td> </tr> <tr> <td>SD-52437-***91</td> <td></td> </tr> </table>	MOLEX-JAPAN CO.,LTD. 日本モレックス株式会社		REVISE ONLY ON CAD SYSTEM		TITLE 名称		0.5 FPC Conn ZIF		SMT R/A		With Tape Embstp Pkg		DWG. NO. (SHEET 1 OF 3)	REV F	SD-52437-***91	
角度 ANGLE	130°																																																																									
30以上 OVER	+0.1																																																																									
10以上 30 UNDER	+0.25																																																																									
10 UNDER	+0.2																																																																									
一般公差 GENERAL TOLERANCES																																																																										
記号 LTR	変更内容 REVISION RECORD	日付 DATE	DR. / CHK.																																																																							
F	変更 (J12001-0458)	00/02/15																																																																								
E	変更 (J41005)	94/12/18																																																																								
D	変更 (J40900)	94/11/14																																																																								
C	変更 (J30060)	93/11/25																																																																								
B	変更 (J20834)	92/9/14																																																																								
A	変更 (J20554)	92/7/16																																																																								
O	新規/FEK PROPOSED (J10236)	91/3/29																																																																								
材料 MATERIAL	注記参照 SEE NOTES																																																																									
仕上げ FINISH	---																																																																									
適用電線範囲 WIRE RANGE	---																																																																									
被覆外径 INS. RANGE	---																																																																									
DRAWN BY 91/3/29 S.KAJIYAMA	CHK'D BY 00/12/20 S.KUNISHI																																																																									
APP'D BY 00/12/20 M.FUKUSHIMA	尺 寸 尺 寸 SCALE ---																																																																									
MOLEX-JAPAN CO.,LTD. 日本モレックス株式会社																																																																										
REVISE ONLY ON CAD SYSTEM																																																																										
TITLE 名称																																																																										
0.5 FPC Conn ZIF																																																																										
SMT R/A																																																																										
With Tape Embstp Pkg																																																																										
DWG. NO. (SHEET 1 OF 3)	REV F																																																																									
SD-52437-***91																																																																										

THIS DRAWING CONTAINS INFORMATION THAT IS PROPRIETARY TO MOLEX(JAPAN) AND SHOULD NOT BE USED WITHOUT WRITTEN PERMISSION
 本図面は日本モレックス(株)の所有する情報を含むもので 当社の許可なく複製を禁止する。 EN-01C1032)MXJ-32

8 7 6 5 4 3 2 1

DWG. NO. SD-52437-**-91

DIMENSIONS IN METRIC DO NOT SCALE DRAWING



32	33.5	22.4	15.8	21.4	52437-2991	29
		21.9	15.3	20.9	-2891	28
		21.4	14.8	20.4	-2791	27
		20.9	14.3	19.9	-2691	26
		20.4	13.8	19.4	-2591	25
		19.9	13.3	18.9	-2491	24
		19.4	12.8	18.4	-2391	23
		18.9	12.3	17.9	-2291	22
		17.9	11.3	16.9	-2091	20
		17.4	10.8	16.4	-1991	19
24	25.5	16.9	10.3	15.9	-1891	18
		16.4	9.8	15.4	-1791	17
		15.9	9.3	14.9	-1691	16
		15.4	8.8	14.4	-1591	15
		14.9	8.3	13.9	-1491	14
		14.4	7.8	13.4	-1391	13
		13.9	7.3	12.9	-1291	12
		13.4	6.8	12.4	-1191	11
		12.9	6.3	11.9	-1091	10
		12.4	5.8	11.4	-0991	9
11.9	5.3	10.9	-0891	8		
11.4	4.8	10.4	-0791	7		
10.9	4.3	9.9	52437-0691	6		

材料 MATERIAL	SHEET 1 OF 3 参照
REFER TO SHEET 1 OF 3	
仕上げ FINISH	---
適用電線範囲 WIRE RANGE	---
被覆外径 INS. RANGE	---
DRAWN BY 9/13/29	CHK'D BY 00/12/20
S.KAJIYAMA	S.KUNISHI
APP'D BY 00/12/20	尺度 SCALE
M.FUKUSHIMA	---

MOLEX-JAPAN CO.,LTD.
日本モレックス株式会社

REVISE ONLY ON CAD SYSTEM

TITLE 名称
0.5 FPC Conn ZIF
SMT R/A
With Tape Embstp Pkg

DWG. NO. (SHEET 2 OF 3) REV
SD-52437-**-91

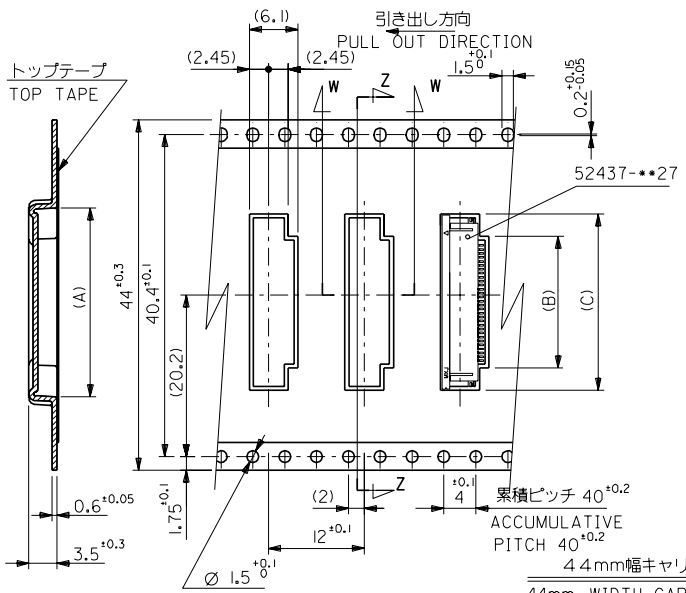
角度 ANGLE	±3°
30以上 OVER	±0.3
10以上 未過 UNDER	±0.25
10 UNDER	±0.2
一般公差 GENERAL TOLERANCES	---

THIS DRAWING CONTAINS INFORMATION THAT IS PROPRIETARY TO MOLEX/JAPAN AND SHOULD NOT BE USED WITHOUT WRITTEN PERMISSION
本図面は日本モレックス(株)の所有する情報を含むもので 当社の許可なく複製を禁止する。

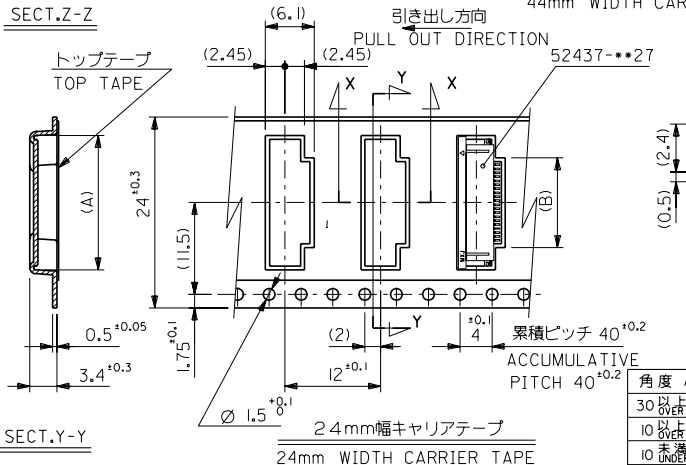
EN-01C(032)MXJ-32

DWG. NO. SD-52437-***91

DIMENSIONS IN METRIC DO NOT SCALE DRAWING



44	45.5	22.9	16.3	21.9	52437-3091	30
キャリアテープ幅 CARRIER TAPE WIDTH	D	(C)	(B)	(A)	ENG. NO.	極数 CIRCUIT



24	25.5	11.8	17.4	52437-2191	21
キャリアテープ幅 CARRIER TAPE WIDTH	D	(B)	(A)	ENG. NO.	極数 CIRCUIT

角度 ANGLE	130				
30以上 OVER	10.5				
10以上 未過	10.25				
10 UNDER	10.2				
一般公差 GENERAL TOLERANCES					

材料 SHEET 1 OF 3 参照 MATERIAL REFER TO SHEET 1 OF 3	MOLEX JAPAN CO., LTD. 日本モレックス株式会社
仕上げ FINISH	
適用電線範囲 WIRE RANGE	REVISION RECORD
被覆外径 INS. RANGE	REVISED (J410051) 34/12/13
DRAWN BY 92/11/1 S.KAJIYAMA	CHK'D BY 02/02/20 S.KUNISHI
APP'D BY 02/02/20 M.FUKUSHIMA	尺 寸 尺 寸
尺 寸 尺 寸	尺 寸 尺 寸

THIS DRAWING CONTAINS INFORMATION THAT IS PROPRIETARY TO MOLEX/JAPAN AND SHOULD NOT BE USED WITHOUT WRITTEN PERMISSION
 本図面は日本モレックス(株)の所有する情報を含むもので 当社の許可なく複製を禁止する。
 EN-01C(032)MXJ-32