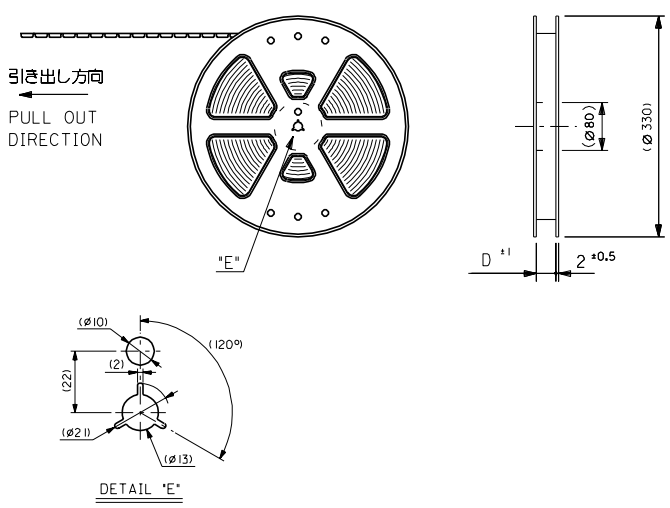


DWG. NO. SD-52435-**-91
 DIMENSIONS IN METRIC DO NOT SCALE DRAWING

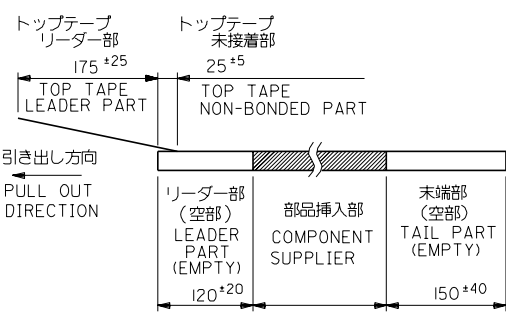
8 7 6 5 4 3 2 1



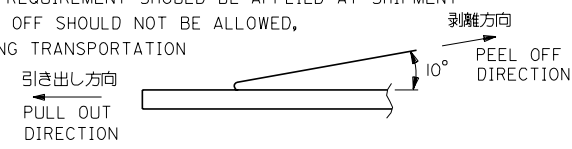
5. 材料 (MATERIAL)
 キャリアテープ (CARRIER TAPE) : ポリプロピレン (POLYPROPYLENE)
 トップテープ (TOP TAPE) : PET, PE, PEF
 リール (REEL) : ポリスチレン (PS) <リサイクル材を含む>
 POLYSTYRENE (PS) <RECYCLE MATERIAL CONTAINED>

注記 NOTES

- 製品番号 52435-**-27 の梱包状態はアクチュエータがロックした状態とする。
 詳細寸法については図面 SD-52435-**-27 を参照下さい。
 IN THE PACKAGE, ACTUATOR OF PART NO. 52435-**-27 SHOULD BE LOCKED RE DETAILED DIMENSIONS, SEE SD-52435-**-27
- 梱包数量 : 1000個 / リール
 NUMBER OF CONNECTORS: 1000PCS/REEL
- リードテープ長さ LEAD TAPE LENGTH



- トップテープの剥離強度 : (剥離方向は下図参照)
 0.1N ~ 0.7N (10.2gf ~ 71.4gf) 尚、本規格値は、出荷時に適用。
 (但し、輸送時に剥離が発生しない事。)
 PEELING OFF FORCE OF TOP TAPE
 0.1N ~ 0.7N (10.2gf ~ 71.4gf) (PEELING DIRECTION AS SHOWN IN FOLLOWING FIG.)
 THIS REQUIREMENT SHOULD BE APPLIED AT SHIPMENT
 PEEL OFF SHOULD NOT BE ALLOWED,
 DURING TRANSPORTATION



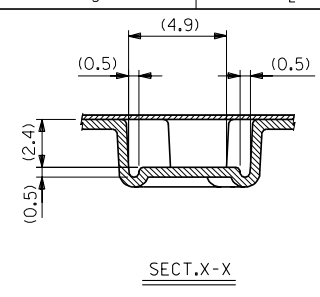
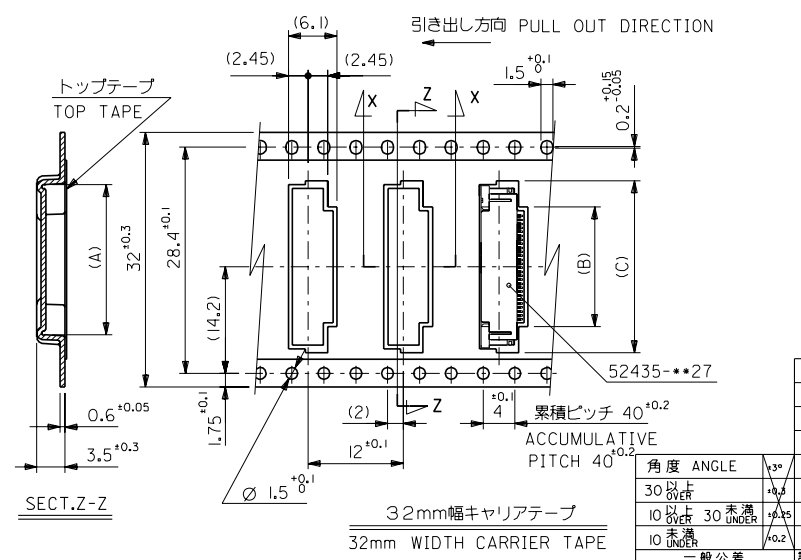
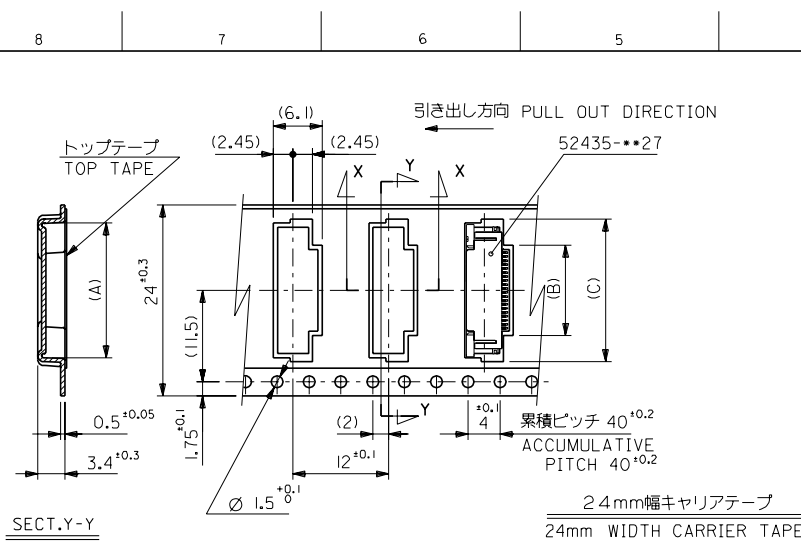
F 変更 REVISED (J120010456)		材料 MATERIAL	注記参照 SEE NOTES	MOLEX-JAPAN CO.,LTD. 日本モレックス株式会社
E 変更 REVISED (J41005)		仕上げ FINISH	—	
D 変更 REVISED (J40900)		適用電線範囲 WIRE RANGE	—	REVISION ONLY ON CAD SYSTEM
C 変更 REVISED (J30060)		被覆外径 INS. RANGE	—	TITLE 名称 0.5 FPC Conn ZIF SMT R/A With Tape Embstp Pkg
B 変更 REVISED (J20834)		DRAWN BY 91/3/29 S.KAJIYAMA	CHK'D BY 00/2/20 S.KUNISHI	DWG. NO. (SHEET 1 OF 3) REV
A 変更 REVISED (J20554)		記号 LTR	変更内容	SD-52435-**-91 F
O 新規/FEK PROPOSED (J10236)		DR. /CHK.	DATE	
角度 ANGLE 30以上 OVER 10以上 未満 10 UNDER		一般公差 GENERAL TOLERANCES		

THIS DRAWING CONTAINS INFORMATION THAT IS PROPRIETARY TO MOLEX/JAPAN AND SHOULD NOT BE USED WITHOUT WRITTEN PERMISSION
 本図面は日本モレックス(株)の所有する情報を含むもので、当社の許可なく複製を禁止する。
 EN-01C1032)MXJ-32

8 7 6 5 4 3 2 1

DWG. NO. SD-52435-**-91

DIMENSIONS IN METRIC DO NOT SCALE DRAWING



32	33.5	22.4	15.8	21.4	52435-2991	29
		21.9	15.3	20.9	-2891	28
		21.4	14.8	20.4	-2791	27
		20.9	14.3	19.9	-2691	26
		20.4	13.8	19.4	-2591	25
		19.9	13.3	18.9	-2491	24
		19.4	12.8	18.4	-2391	23
		18.9	12.3	17.9	-2291	22
		17.9	11.3	16.9	-2091	20
		17.4	10.8	16.4	-1991	19
24	25.5	16.9	10.3	15.9	-1891	18
		16.4	9.8	15.4	-1791	17
		15.9	9.3	14.9	-1691	16
		15.4	8.8	14.4	-1591	15
		14.9	8.3	13.9	-1491	14
		14.4	7.8	13.4	-1391	13
		13.9	7.3	12.9	-1291	12
		13.4	6.8	12.4	-1191	11
		12.9	6.3	11.9	-1091	10
		12.4	5.8	11.4	-0991	9
11.9	5.3	10.9	-0891	8		
11.4	4.8	10.4	-0791	7		
10.9	4.3	9.9	52435-0691	6		

材料 MATERIAL	SHEET 1 OF 3 参照
REFER TO SHEET 1 OF 3	
仕上げ FINISH	--
適用電線範囲 WIRE RANGE	--
被覆外径 INS. RANGE	--
DRAWN BY 9/13/29	CHK'D BY 10/12/20
S.KAJIYAMA	S.KUNISHI
APP'D BY 10/12/20	尺度 SCALE --
M.FUKUSHIMA	

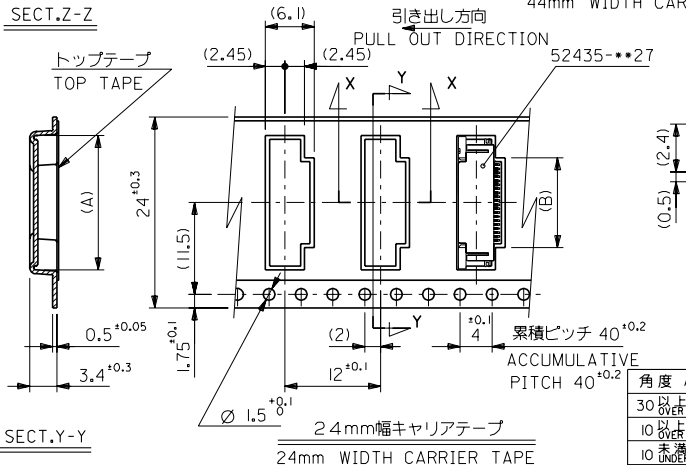
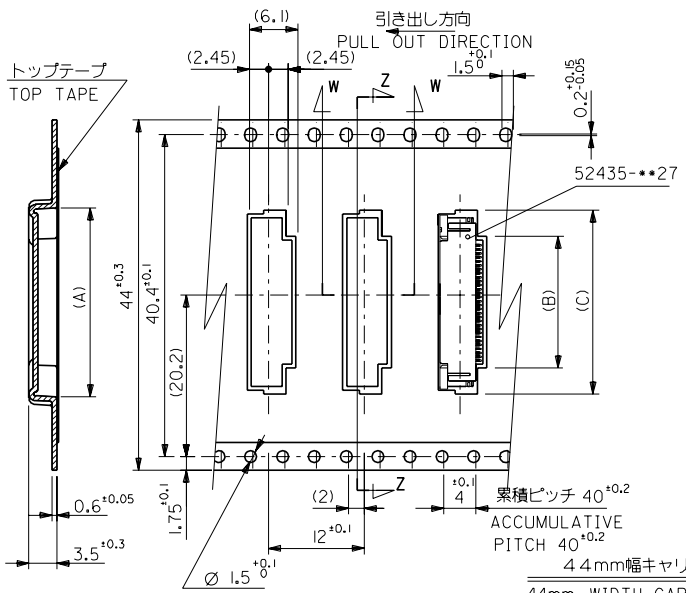
MOLEX JAPAN CO., LTD. 日本モレックス株式会社
REVISE ONLY ON CAD SYSTEM
TITLE 名称 0.5 FPC Conn ZIF SMT R/A With Tape Embstp Pkg
DWG. NO. (SHEET 2 OF 3) REV SD-52435-**-91 F

角度 ANGLE	130°
30以上 OVER	+0.2
10以上 30 UNDER	+0.25
10 UNDER	+0.2
一般公差 GENERAL TOLERANCES	

THIS DRAWING CONTAINS INFORMATION THAT IS PROPRIETARY TO MOLEX/JAPAN AND SHOULD NOT BE USED WITHOUT WRITTEN PERMISSION
本図面は日本モレックス(株)の所有する情報を含むもので、当社の許可なく複製を禁止する。
EN-01C(032)MXJ-32

DWG. NO. SD-52435-***91

DIMENSIONS IN METRIC DO NOT SCALE DRAWING



44	45.5	22.9	16.3	21.9	52435-3091	30
キャリアテープ幅 CARRIER TAPE WIDTH	D	(C)	(B)	(A)	ENG. NO.	極数 CIRCUIT

24	25.5	11.8	17.4	52435-2191	21
キャリアテープ幅 CARRIER TAPE WIDTH	D	(B)	(A)	ENG. NO.	極数 CIRCUIT

角度 ANGLE	130				
30以上 OVER	±0.5				
10以上 未過 UNDER	±0.25				
10 UNDER	±0.2				
一般公差 GENERAL TOLERANCES					
記号 LTR	変更内容 REVISION RECORD	DR. DATE	CHK. DATE		
F	変更 (UC2001-0458)	100/12/15			
E	変更 (J410051)	94/12/15			
D	変更 (J40900)	94/11/15			
C	変更 (J30060)	93/12/15			
B	変更 (J20834)	92/9/14			
A	変更 (J20554)	92/7/16			

材料 SHEET 1 OF 3 参照
MATERIAL REFER TO SHEET 1 OF 3

仕上げ FINISH ---

適用電線範囲 WIRE RANGE ---

被覆外径 INS. RANGE ---

DRAWN BY: 92/6/30 S.KAJIYAMA
CHK'D BY: 94/12/15 Y.M.HIJIRAMOTO

尺度 SCALE ---

モレックス MOLEX-JAPAN CO.,LTD.
日本モレックス株式会社

REVISE ONLY ON CAD SYSTEM

TITLE 名称
0.5 FPC Conn ZIF
SMT R/A
With Tape Embstp Pkg

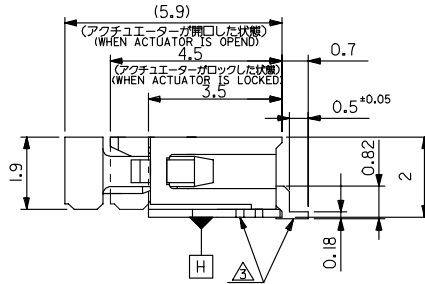
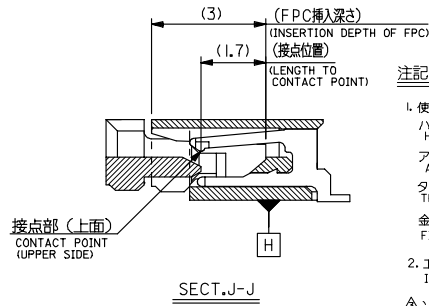
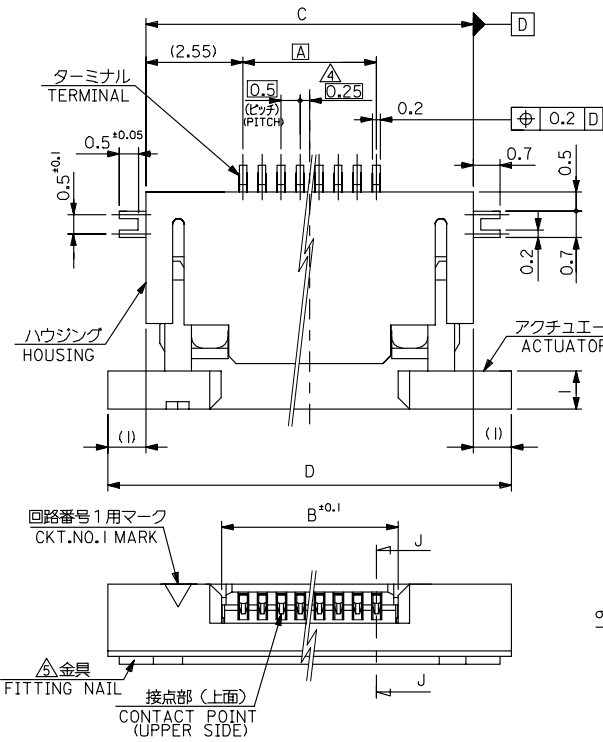
DWG. NO. (SHEET 3 OF 3) REV
SD-52435-***91

THIS DRAWING CONTAINS INFORMATION THAT IS PROPRIETARY TO MOLEX/JAPAN AND SHOULD NOT BE USED WITHOUT WRITTEN PERMISSION
本図面は日本モレックス(株)の所有する情報を含むもので 当社の許可なく複製を禁止する。 EN-01C(032)MXJ-32

10 9 8 7 6 5 4 3 2 1

F
E
D
C
B
A

F
E
D
C
B
A



注記 NOTES

1. 使用材料 : MATERIAL
 ハウジング : 46ナイロン, UL94V-0
 HOUSING : 46NYLON
 アクチュエータ : PPS, UL94V-0
 ACTUATOR : PPS, UL94V-0
 ターミナル : リン青銅, 半田メッキ (t=0.2)
 TERMINAL : PHOS-BRO.TIN-LEAD
 金具 : リン青銅, 半田メッキ (t=0.2)
 FITTING NAIL : PHOS-BRO.TIN-LEAD
2. インボスステップ梱包時は、アクチュエータがロックした状態とする。
 IN THE PACKAGE, ACTUATOR OF PART NO.52435-***27 SHOULD BE LOCKED.
- △ソルダータール半田付け面のズレ量、及び金具半田付け面のズレ量は、基準面 H に対し上方向 0.1 MAX. , 下方向 0.15MAX. とする。
 MISALIGNMENT OF SOLDER TAILS AND FITTING NAILS FROM H UPPER DIRECTION: 0.1 MAX. , LOWER DIRECTION: 0.15MAX.
- △偶数個に適用。
 APPLY FOR EVEN CIRCUIT.
- △ノターンはくり止め用金具。
 FITTING NAIL FOR PREVENTION OF PEELING OF P.C.B. PATTERN.
- △R.O. 3は、FPCの導体部にかからないこと。
 R.O.3 MUST NOT BE OVERLAPPED TO PATTERN OF FPC.
7. ソルダータールの平坦度は、0.1 MAXIMUM とする。
 SOLDER TAIL COPLANARITY IS 0.1 MAXIMUM.

MODEL NO. 52435-***27

REVISED IEC NO. J2005-3592 DRAWN: SUZUKI CHKD: KATOYODA APPR: NIKIITA 2005/06/13 2005/06/13 2005/06/13	GENERAL TOLERANCES (UNLESS SPECIFIED)		DIMENSION STYLE MM ONLY		SCALE ---	DESIGN UNITS METRIC	THIRD ANGLE PROJECTION
	10 UNDER	±0.2	DRAWN BY SKAJ INUMA	DATE 91/10/31	TITLE 0.5 FPC CONN ZIF FOR SMT R/A (UPPER CONTACT)		
	10 OVER 30 UNDER	±0.25	CHECKED BY MFUKUSHIMA	DATE 97/07/15	MOLEX INCORPORATED		
	30 OVER	±0.3	APPROVED BY MFUKUSHIMA	DATE 97/07/15	DOCUMENT NO. SD-52435-018		
	ANGULAR	±3 °	MATERIAL NO. SEE CHART	SHEET NO. 1 OF 2			
DRAFT WHERE APPLICABLE MUST REMAIN WITHIN DIMENSIONS		SIZE A3	THIS DRAWING CONTAINS INFORMATION THAT IS PROPRIETARY TO MOLEX INCORPORATED AND SHOULD NOT BE USED WITHOUT WRITTEN PERMISSION				

10 9 8 7 6 5 4 3 2 1

F

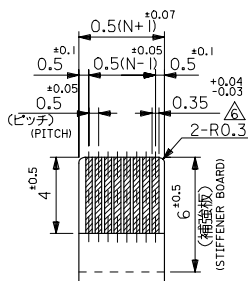
E

D

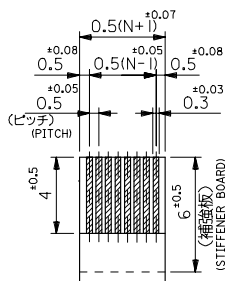
C

B

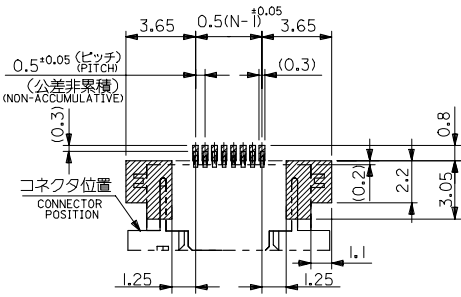
A



適合FPC推奨寸法
APPLICABLE FPC
RECOMMENDED DIMENSION
(仕上がり厚さ: 0.3^{+0.05})
(THICKNESS: 0.3^{+0.05})



適合FPC推奨寸法
APPLICABLE FPC
RECOMMENDED DIMENSION
(仕上がり厚さ: 0.3^{+0.05})
(THICKNESS: 0.3^{+0.05})



参考基板レイアウト
(マウント面)
RECOMMENDED P.C.BOARD
PATTERN DIMENSION (REF.)
(MOUNTING SIDE)

21.6	19.6	15.65	14.5	52435-3027	30
21.1	19.1	15.15	14.0	-2927	29
20.6	18.6	14.65	13.5	-2827	28
20.1	18.1	14.15	13.0	-2727	27
19.6	17.6	13.65	12.5	-2627	26
19.1	17.1	13.15	12.0	-2527	25
18.6	16.6	12.65	11.5	-2427	24
18.1	16.1	12.15	11.0	-2327	23
17.6	15.6	11.65	10.5	-2227	22
17.1	15.1	11.15	10.0	-2127	21
16.6	14.6	10.65	9.5	-2027	20
16.1	14.1	10.15	9.0	-1927	19
15.6	13.6	9.65	8.5	-1827	18
15.1	13.1	9.15	8.0	-1727	17
14.6	12.6	8.65	7.5	-1627	16
14.1	12.1	8.15	7.0	-1527	15
13.6	11.6	7.65	6.5	-1427	14
13.1	11.1	7.15	6.0	-1327	13
12.6	10.6	6.65	5.5	-1227	12
12.1	10.1	6.15	5.0	-1127	11
11.6	9.6	5.65	4.5	-1027	10
11.1	9.1	5.15	4.0	-0927	9
10.6	8.6	4.65	3.5	-0827	8
10.1	8.1	4.15	3.0	-0727	7
9.6	7.6	3.65	2.5	52435-0627	6

MODEL NO. 52435-**27 D C B (A) MATERIAL NO. 極数 811

REVISED IEC NO. J2005-3592 DRAWN: SUZUKI 2005/06/13 CHKD: KYODA 2005/06/13 APPR: NIKITA 2005/06/13	GENERAL TOLERANCES (UNLESS SPECIFIED)		DIMENSION STYLE MM ONLY		SCALE ---	DESIGN UNITS METRIC	THIRD ANGLE PROJECTION
	10 UNDER	±0.2	DRAWN BY SKAJ INUMA	DATE 91/10/31	TITLE 0.5 FPC CONN ZIF FOR SMT R/A (UPPER CONTACT)		
	10 OVER 30 UNDER	±0.25	CHECKED BY MFUKUSHIMA	DATE 97/07/15			
	30 OVER	±0.3	APPROVED BY MFUKUSHIMA	DATE 97/07/15	MOLEX INCORPORATED		
	ANGULAR	±3 °	MATERIAL NO. SEE CHART				
DRAFT WHERE APPLICABLE MUST REMAIN WITHIN DIMENSIONS		SIZE A3	THIS DRAWING CONTAINS INFORMATION THAT IS PROPRIETARY TO MOLEX INCORPORATED AND SHOULD NOT BE USED WITHOUT WRITTEN PERMISSION				