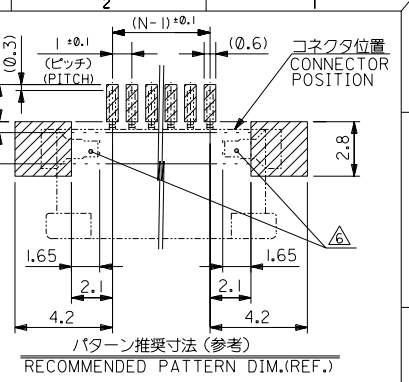


注記 NOTES

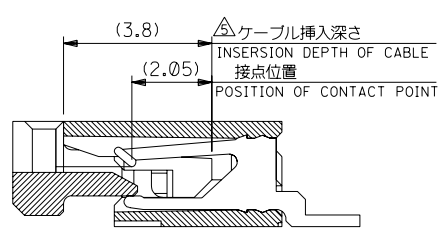
- 接点部までの嵌合長さ。 LENGTH TO CONTACT POINT.
- 使用材料 MATERIAL
 ハウジング: 46ナイロン (耐熱性), UL94V-0
 アクチュエータ: PPS, UL94V-0
 ターミナル: リン青銅, 半田メッキ (t=0.32)
 金具: PHOS-BRO., TIN-LEAD PLATED (t=0.25)
 FITTING NAIL: COPPER ALLOY, TIN-LEAD PLATED (t=0.25)
 パターンはくり止め用金具 FITTING NAIL FOR PREVENTION OF PEELING OF P.C.B. PATTERN.
- インボステップ梱包時は、アクチュエータがロックした状態とする。 IN THE PACKAGE, ACTUATOR OF PART NO. 52207-**-17 SHOULD BE LOCKED.
- ケーブル挿入深さ INSERTION DEPTH OF CABLE.
- パターン書き込み禁止エリア。 NO FOOT PRINT AREA.



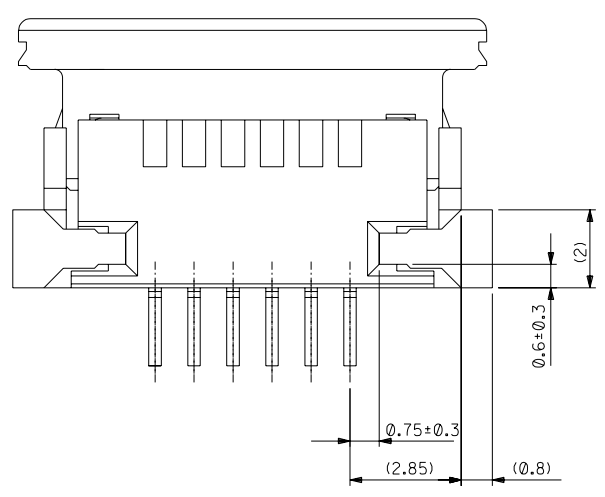
C	B	A	MATERIAL NO.	極数
38.7	35.2	33	52207-3417	34
34.7	31.2	29	-3017	30
33.7	30.2	28	-2917	29
32.7	29.2	27	-2817	28
31.7	28.2	26	-2717	27
30.7	27.2	25	-2617	26
29.7	26.2	24	-2517	25
28.7	25.2	23	-2417	24
27.7	24.2	22	-2317	23
26.7	23.2	21	-2217	22
25.7	22.2	20	-2117	21
24.7	21.2	19	-2017	20
23.7	20.2	18	-1917	19
22.7	19.2	17	-1817	18
21.7	18.2	16	-1717	17
20.7	17.2	15	-1617	16
19.7	16.2	14	-1517	15
18.7	15.2	13	-1417	14
17.7	14.2	12	-1317	13
16.7	13.2	11	-1217	12
15.7	12.2	10	-1117	11
14.7	11.2	9	-1017	10
13.7	10.2	8	-0917	9
12.7	9.2	7	-0817	8
11.7	8.2	6	-0717	7
10.7	7.2	5	-0617	6
9.7	6.2	4	-0517	5
8.7	5.2	3	-0417	4
7.7	4.2	2	52207-0317	3

DO NOT SCALE DRAWING		REDRAWN		MATERIAL		GENERAL TOLERANCES:		SCALE		DESIGN UNITS		THIRD ANGLE PROJECTION		DIMENSIONS:		SHT		REV	
EC NO.	DRWN:	CHK:	APPR:	EC NO.	DRWN:	CHK:	APPR:	10 UNDER	+	0.2	mm	mm	mm	mm	mm	mm	mm	mm	mm
8				7				10 OVER	+	0.25	mm	mm	mm	mm	mm	mm	mm	mm	mm
				6				30 UNDER	+	0.25	mm	mm	mm	mm	mm	mm	mm	mm	mm
				5				30 OVER	+	0.3	mm	mm	mm	mm	mm	mm	mm	mm	mm
				4				ANGLE	+	3°	mm	mm	mm	mm	mm	mm	mm	mm	mm
				3							mm	mm	mm	mm	mm	mm	mm	mm	mm
				2							mm	mm	mm	mm	mm	mm	mm	mm	mm
				1							mm	mm	mm	mm	mm	mm	mm	mm	mm

DWG. NO. SD-52207-**-17



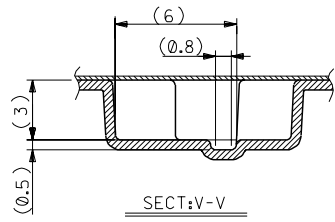
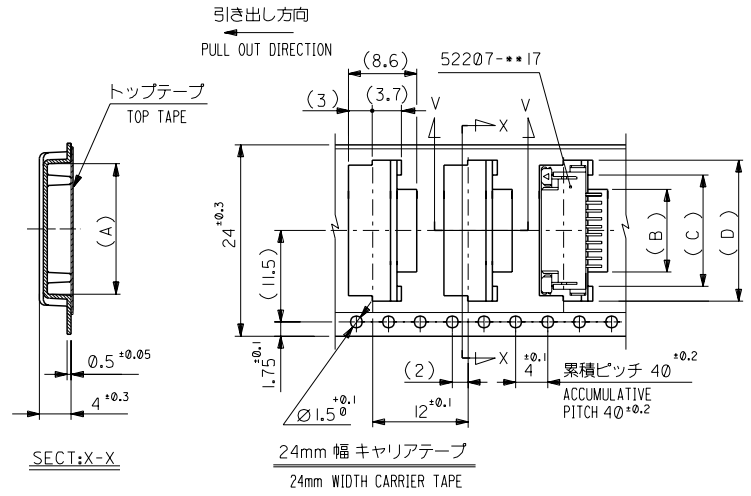
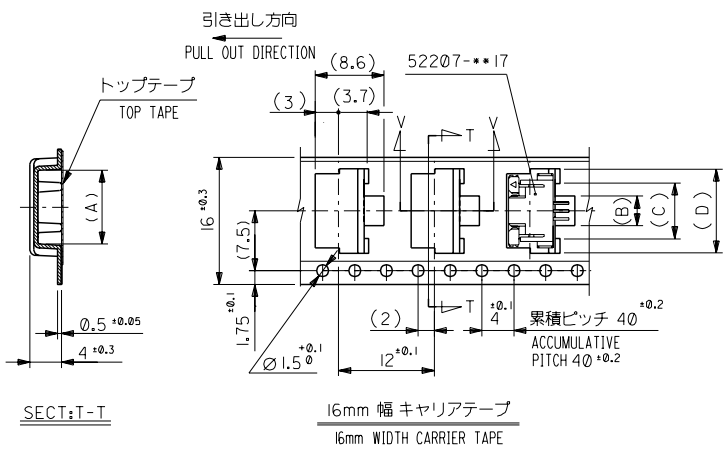
断面D-D
SECT.D-D



下面図
BOTTOM VIEW

DO NOT SCALE DRAWING

EC NO. DRWN: CHK: APPR:		EC NO. DRWN: CHK: APPR:		EC NO. DRWN: CHK: APPR:		EC NO. DRWN: CHK: APPR:		EC NO. DRWN: CHK: APPR:		REDRAWN EC NO. J2004-0390 DRWN: K. TOJO CHK: H. SALAB APPR: H. SALAB		MATERIAL 材料 注記参照 SEE NOTES		GENERAL TOLERANCES: (UNLESS SPECIFIED) 一般公差		SCALE 1/4		DESIGN UNITS <input checked="" type="checkbox"/> mm <input type="checkbox"/> INCH		THIRD ANGLE PROJECTION <input type="checkbox"/> mm <input type="checkbox"/> INCH <input checked="" type="checkbox"/> mm ONLY		SHT REV	
												FINISH 仕上り //		10 UNDER 未満 +0.2		DRAWN BY & DATE K. TOJO 03/08/19		TITLE: 1.0mm Pitch FPC Conn ZIF SMT		REVISE ON CAD ONLY			
												WIRE RANGE 適用電線範囲 //		10 OVER 以上 30 UNDER 未満 +0.25		CHECKED BY & DATE H. SALAB 03/08/19		MATERIAL NO. 52207-**-17		SHEET NO. 2 OF 2			
												INS. RANGE 被覆外径 //		30 OVER 以上 +0.3		APPROVED BY & DATE H. SALAB 03/08/19		DRAWING NO. SD-52207-**-17		SIZE B			
														ANGLE 角度 +3°		CAD FILENAME 52207.S09		EN-02J(097) MXJ-54					
THIS DRAWING CONTAINS INFORMATION THAT IS PROPRIETARY TO MOLEX INCORPORATED AND SHOULD NOT BE USED WITHOUT WRITTEN PERMISSION.																							



24	25.5	18.5	15	11.7	17.3	52207-1190	11
		17.5	14	10.7	16.3	-1090	10
		16.5	13	9.7	15.3	-0990	9
		15.5	12	8.7	14.3	-0890	8
		14.5	11	7.7	13.3	-0790	7
		13.5	10	6.7	12.3	-0690	6
		12.5	9	5.7	11.3	-0590	5
11.5	8	4.7	10.3	-0490	4		
16	17.5	10.5	7	3.7	9.3	52207-0390	3
キャリアテープ幅 CARRIER TAPE WIDTH	E	(D)	(C)	(B)	(A)	ENG. NO.	極数 CKT.

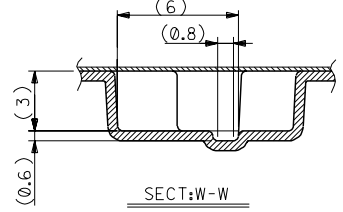
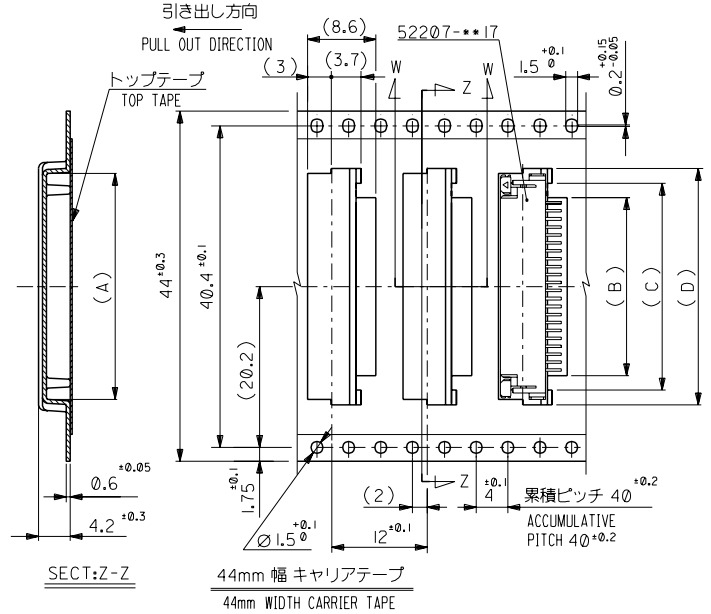
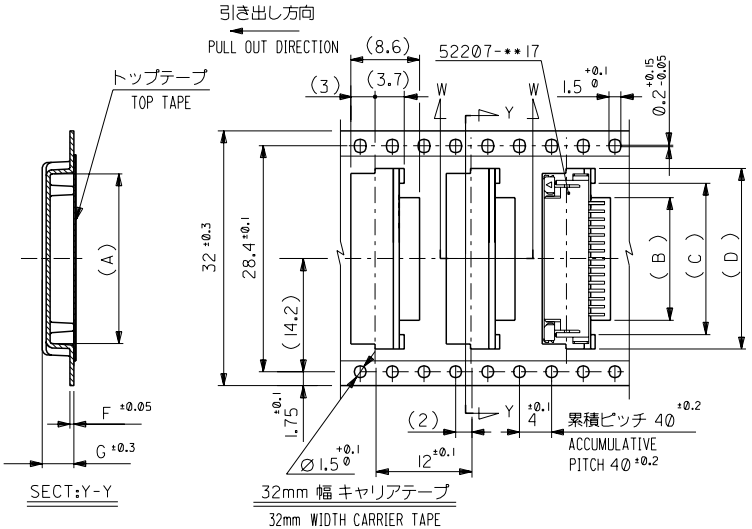
U	変更 REVISED	(JC2001-045B)	MM	00/12/10	材料 MATERIAL	注記参照 SEE NOTES
T	変更 REVISED	(JC60614)	MM	96/12/16	仕上げ FINISH	—
S	変更 REVISED	(J50055)	MM	95/11/31	適用電線範囲 WIRE RANGE	—
R	変更 REVISED	(J30761)	MM	93/11/30	被覆外径 INS. RANGE	—
P	変更 REVISED & REDRAWN	(J21168)	MM	92/12/14	DRAWN BY	92/12/14
記号 LTR	変更内容 REVISION RECORD	DR	日付 DATE	CHK	APP'D BY	00/12/20
一般公差 GENERAL TOLERANCES					尺度 SCALE	—

MOLEX-JAPAN CO.,LTD.
 日本モレックス株式会社
REVISE ONLY ON CAD SYSTEM
 TITLE 名称
 I.0 FPC Conn ZIF SMT
 With Tape Embstp Pkg
 DWG. NO. SD-52207-***90
 (SHEET 1 OF 3)

THIS DRAWING CONTAINS INFORMATION THAT IS PROPRIETARY TO MOLEX(JAPAN) AND SHOULD NOT BE USED WITHOUT WRITTEN PERMISSION
 本図面は日本モレックス(株)の所有する権利を含むもので 当社の許可なく複製を禁止する。
 EN-01C(032)MXJ-32

DWG. NO. SD-52207-**-90

DIMENSIONS IN METRIC DO NOT SCALE DRAWING

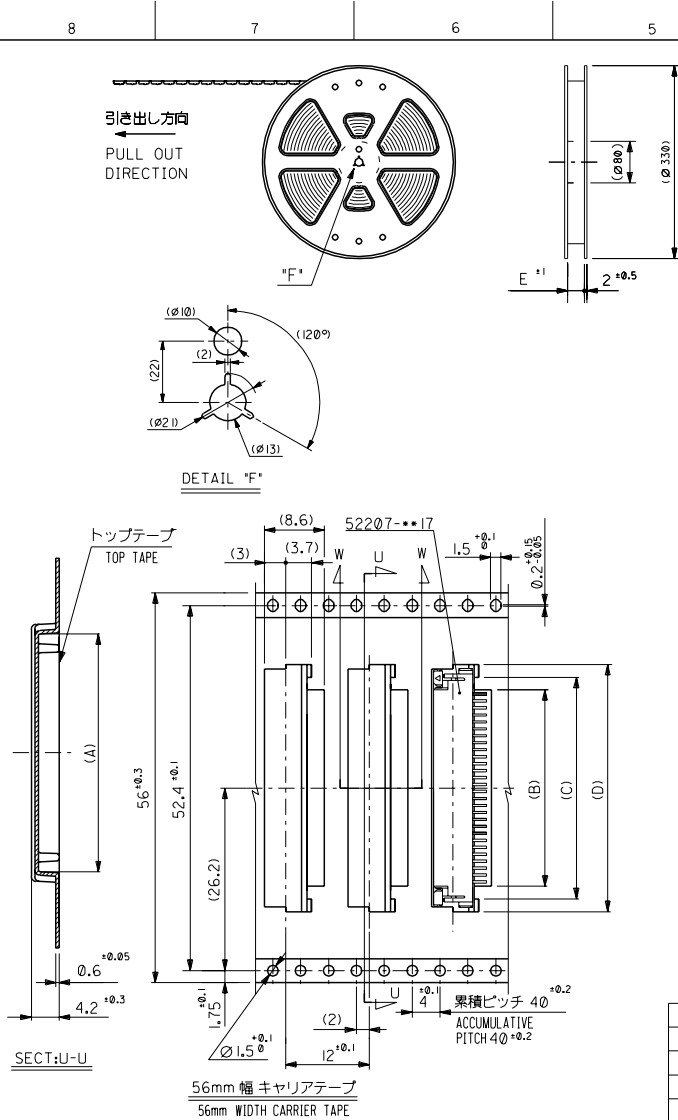


32	33.5	4.0	0.5	23.5	20	16.7	22.35	52207-1690	16
		4.2	0.6	22.5	19	15.7	21.35	4-1590	15
		4.2	0.6	21.5	18	14.7	20.35	-1490	14
		4.2	0.6	20.5	17	13.7	19.35	7-1390	13
		4.2	0.6	19.5	16	12.7	18.35	52207-1290	12
キャリアテープ幅 CARRIER TAPE WIDTH	E	(G)	(F)	(D)	(C)	(B)	(A)	ENG. NO.	極数 CKT.

44	45.5	34.5	31	27.7	33.35	52207-2790	27
		33.5	30	26.7	32.35	4-2690	26
		32.5	29	25.7	31.35	-2590	25
		31.5	28	24.7	30.35	-2490	24
		30.5	27	23.7	29.35	-2390	23
		29.5	26	22.7	28.35	-2290	22
		28.5	25	21.7	27.35	-2190	21
		27.5	24	20.7	26.35	-2090	20
		26.5	23	19.7	25.35	-1990	19
		25.5	22	18.7	24.35	7-1890	18
24.5	21	17.7	23.35	52207-1790	17		
キャリアテープ幅 CARRIER TAPE WIDTH	E	(D)	(C)	(B)	(A)	ENG. NO.	極数 CKT.

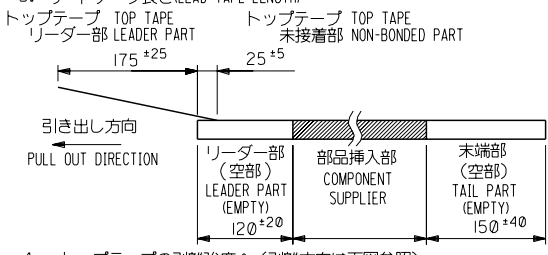
角度 ANGLE 30°以上 OVER 10°以上 未満 OVER 30° UNDER 10°未満 UNDER 一般公差 GENERAL TOLERANCES		変更 REVISION 訂正 CORRECTIVE 追加 ADDITIONAL 削除 DELETION 変更内容 REVISION RECORD 記号 LTR 承認者 CHK		材料 MATERIAL 注記参照 SEE NOTES 仕上げ FINISH 適用電線範囲 WIRE RANGE 被覆外径 INS. RANGE DRAWN BY Y.MIZUNO APP'D BY M.FUKUSHIMA		MOLEX JAPAN CO., LTD. 日本モレックス株式会社 REVISE ONLY ON CAD SYSTEM TITLE 名称 I.0 FPC Conn ZIF SMT With Tape Embstp Pkg DWG. NO. SD-52207-**-90 (SHEET 2 OF 3)	
---------------------------------------------------------------------------------------------	--	-----------------------------------------------------------------------------------------------------------	--	----------------------------------------------------------------------------------------------------------------------------------	--	----------------------------------------------------------------------------------------------------------------------------------------------------------------------------	--

THIS DRAWING CONTAINS INFORMATION THAT IS PROPRIETARY TO MOLEX JAPAN AND SHOULD NOT BE USED WITHOUT WRITTEN PERMISSION
 本図面は日本モレックス(株)の所有する権利を含むもので、当社の許可なく複製を禁止する。
 EN-01C(032)MXJ-32

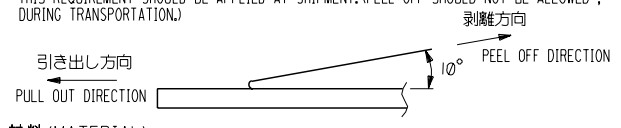


注記

- 製品番号 52207-***17 の梱包状態はアクチュエータがロックした状態とする。詳細寸法については図面 SD-52207-***17 を参照下さい。
IN THE PACKAGE, ACTUATOR OF PART NO.52207-***17 SHOULD BE LOCKED RE DETAILED DIMENSIONS, SEE SD-52207-***17
- 梱包数量：1000個/リール
NUMBER OF CONNECTORS: 1000PCS/REEL
- リードテープ長さ(LEAD TAPE LENGTH)



- トップテープの剥離強度：(剥離方向は下図参照) 60gf MAX. 尚、本規格値は、出荷時に適用。(但し、輸送時に剥離が発生しない事。)
PEELING OFF FORCE OF TOP TAPE: 60gf MAX.(PEELING DIRECTION AS SHOWN IN FOLLOWING FIG.) THIS REQUIREMENT SHOULD BE APPLIED AT SHIPMENT.(PEEL OFF SHOULD NOT BE ALLOWED, DURING TRANSPORTATION.)



5. 材料 (MATERIAL)

キャリアテープ (CARRIER TAPE) : ポリプロピレン (POLYPROPYLENE)
 トップテープ (TOPTAPE) : PET, PE, PEF
 リール (REEL) : ポリスチレン (PS) <リサイクル材を含む>
 POLYSTYREN (PS) <RECYCLE MATERIAL CONTAINED>

56	57.5	41.5	38	34.7	40.35	52207-3490	34	
		37.5	34	30.7	36.35	52207-3090	30	
		36.5	33	29.7	35.35	52207-2990	29	
		35.5	32	28.7	34.35	52207-2890	28	
キャリアテープ幅 CARRIER TAPE WIDTH		E	(D)	(C)	(B)	(A)	ENG. NO.	極数 CKT.

角度 ANGLE	30° 以上 OVER	30° 以下 10° 以上 未過	10° 以下 未過	10° 以下
公差 TOLERANCES	±0.2	±0.25	±0.2	±0.2
変更 REVISION	変更 (JC2001-0458)	変更 (JC60614)	変更 (J50055)	変更 (J30761)
承認 APPROVED	承認 (S)	承認 (R)	承認 (P)	承認 (P)
記号 I.T.R.	記号	記号	記号	記号
内容 CONTENT	内容	内容	内容	内容
記録 RECORD	記録	記録	記録	記録
日付 DATE	日付	日付	日付	日付
検査 CHECK	検査	検査	検査	検査
材料 MATERIAL	材料	材料	材料	材料
仕上げ FINISH	仕上げ	仕上げ	仕上げ	仕上げ
適用電線範囲 WIRE RANGE	適用電線範囲	適用電線範囲	適用電線範囲	適用電線範囲
被覆外径 INS. RANGE	被覆外径	被覆外径	被覆外径	被覆外径
DRAWN BY	Y.MIZUNO	CHK'D BY	S.KUNISHI	
APP'D BY	000/02/20	尺度 SCALE	---	
日付 DATE	000/02/20	尺度 SCALE	---	
検査 CHECK	M.FUKUSHIMA	尺度 SCALE	---	

材料 MATERIAL 注記参照 SEE NOTES

MOLEX JAPAN CO., LTD. 日本モレックス株式会社

REVISION RECORD

REVISE ONLY ON CAD SYSTEM

TITLE 名称

I.0 FPC Conn ZIF SMT With Tape Embstp Pkg

DWG. NO. SD-52207-***90 (SHEET 3 OF 3)

REV U