

パターン推奨寸法 (参考) RECOMMENDED PATTERN DIM.(REF.)

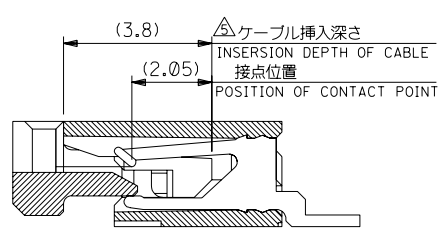
38.7	35.2	33	52207-3417	34
34.7	31.2	29	-3017	30
33.7	30.2	28	-2917	29
32.7	29.2	27	-2817	28
31.7	28.2	26	-2717	27
30.7	27.2	25	-2617	26
29.7	26.2	24	-2517	25
28.7	25.2	23	-2417	24
27.7	24.2	22	-2317	23
26.7	23.2	21	-2217	22
25.7	22.2	20	-2117	21
24.7	21.2	19	-2017	20
23.7	20.2	18	-1917	19
22.7	19.2	17	-1817	18
21.7	18.2	16	-1717	17
20.7	17.2	15	-1617	16
19.7	16.2	14	-1517	15
18.7	15.2	13	-1417	14
17.7	14.2	12	-1317	13
16.7	13.2	11	-1217	12
15.7	12.2	10	-1117	11
14.7	11.2	9	-1017	10
13.7	10.2	8	-0917	9
12.7	9.2	7	-0817	8
11.7	8.2	6	-0717	7
10.7	7.2	5	-0617	6
9.7	6.2	4	-0517	5
8.7	5.2	3	-0417	4
7.7	4.2	2	52207-0317	3

- 注記 NOTES
- 接点部までの嵌合長さ。 LENGTH TO CONTACT POINT.
 - 使用材料 MATERIAL
 - ハウジング: 46ナイロン (耐熱性), UL94V-0
 - アクチュエータ: PPS, UL94V-0
 - ターミナル: リン青銅, 半田メッキ (t=0.32)
 - 金具: PHOS-BRO., TIN-LEAD PLATED (t=0.25)
 - FITTING NAIL: COPPER ALLOY, TIN-LEAD PLATED (t=0.25)
 - パターンはくり止め用金具 FITTING NAIL FOR PREVENTION OF PEELING OF P.C.B.PATTERN.

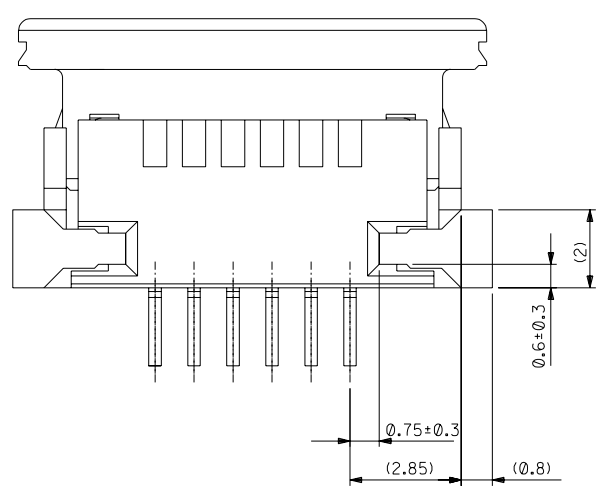
- エンボステープ梱包時は、アクチュエータがロックした状態とする。 IN THE PACKAGE, ACTUATOR OF PART NO. 52207-**-17 SHOULD BE LOCKED.
- ケーブル挿入深さ INSERTION DEPTH OF CABLE.
- パターン書き込み禁止エリア。 NO FOOT PRINT AREA.

DO NOT SCALE DRAWING		REDRAWN		MATERIAL		GENERAL TOLERANCES:		SCALE		DESIGN UNITS		THIRD ANGLE PROJECTION		DIMENSIONS:		SHT		REV	
EC NO. DRWN: CHFK: APPR:		EC NO. DRWN: CHFK: APPR:		EC NO. DRWN: CHFK: APPR:		EC NO. DRWN: CHFK: APPR:		UNLESS SPECIFIED)		—		mm <input checked="" type="checkbox"/> INCH <input type="checkbox"/>		mm <input type="checkbox"/> INCH <input type="checkbox"/> mm ONLY		REVISE ON CAD ONLY			
				FINISH 仕上げ		10 UNDER 未満		DRAWN BY & DATE		K.TOJO 03/08/19		TITLE:		L.0mm Pitch FPC Conn ZIF SMT					
				WIRE RANGE 適用電線範囲		10 OVER 以上 30 未満		CHECKED BY & DATE		H. Saito 03/08/19		MATERIAL NO.		52207-**-17		DRAWING NO.		SD-52207-**-17	
				INS. RANGE 被覆外径		30 OVER 以上		APPROVED BY & DATE		H. Saito 03/08/19		CAD FILENAME		52207.S07		SHEET NO.		1 OF 2	
								ANGLE 角度		+3°		THIS DRAWING CONTAINS INFORMATION THAT IS PROPRIETARY TO MOLEX INCORPORATED AND SHOULD NOT BE USED WITHOUT WRITTEN PERMISSION.				SIZE		B	
																		EN-02J(097) MXJ-54	

DWG. NO. SD-52207-**-17



断面D-D
SECT.D-D

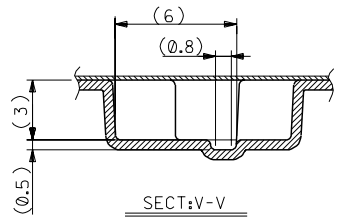
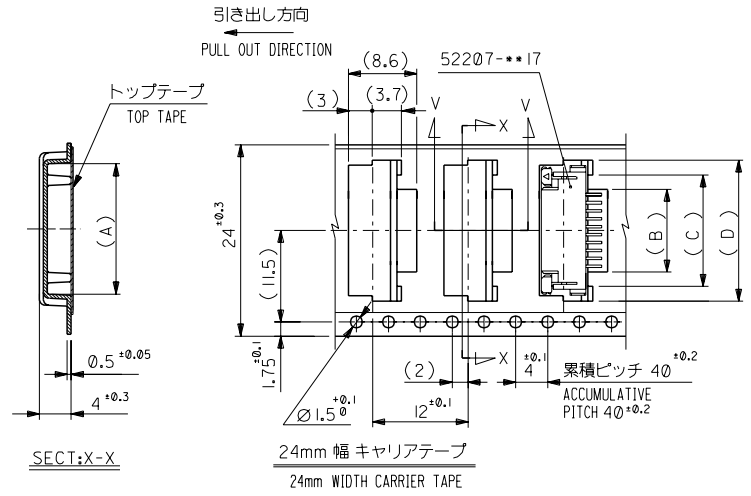
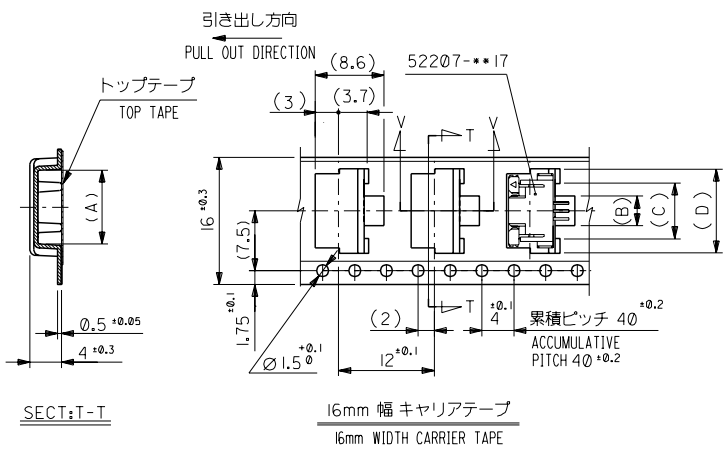


下面図
BOTTOM VIEW

DO NOT SCALE DRAWING

EC NO. DRWN: CHK: APPR:		EC NO. DRWN: CHK: APPR:		EC NO. DRWN: CHK: APPR:		EC NO. DRWN: CHK: APPR:		EC NO. DRWN: CHK: APPR:		REDRAWN EC NO. J2004-0390 DRWN: K. TOJO CHK: H. SALAB APPR: H. SALAB		MATERIAL 材料 注記参照 SEE NOTES		GENERAL TOLERANCES: (UNLESS SPECIFIED) 一般公差		SCALE 1/4		DESIGN UNITS <input checked="" type="checkbox"/> mm <input type="checkbox"/> INCH		THIRD ANGLE PROJECTION		DIMENSIONS: <input type="checkbox"/> mm <input type="checkbox"/> INCH <input checked="" type="checkbox"/> mm ONLY		SHT REV					
												FINISH 仕上り //		10 UNDER 未満 +0.2		DRAWN BY & DATE K. TOJO 03/08/19		CHECKED BY & DATE H. SALAB 03/08/19		APPROVED BY & DATE H. SALAB 03/08/19		TITLE: 1.0mm Pitch FPC Conn ZIF SMT		REVISE ON CAD ONLY					
												WIRE RANGE 適用電線範囲 //		10 OVER 以上 30 UNDER 未満 +0.25								MATERIAL NO. 52207-**-17		DRAWING NO. SD-52207-**-17		SHEET NO. 2 OF 2			
												INS. RANGE 被覆外径 //		30 OVER 以上 +0.3		ANGLE 角度 +3°		CAD FILENAME 52207.S09		MATERIAL NO. 52207-**-17		DRAWING NO. SD-52207-**-17		SHEET NO. 2 OF 2		SIZE B			
																						MATERIAL NO. 52207-**-17		DRAWING NO. SD-52207-**-17		SHEET NO. 2 OF 2		SIZE B	
																								EN-02J(097) MXJ-54					

DWG. NO. SD-52207-***90



24	25.5	18.5	15	11.7	17.3	52207-1190	11
		17.5	14	10.7	16.3	-1090	10
		16.5	13	9.7	15.3	-0990	9
		15.5	12	8.7	14.3	-0890	8
		14.5	11	7.7	13.3	-0790	7
		13.5	10	6.7	12.3	-0690	6
		12.5	9	5.7	11.3	-0590	5
11.5	8	4.7	10.3	-0490	4		
16	17.5	10.5	7	3.7	9.3	52207-0390	3
キャリアテープ幅 CARRIER TAPE WIDTH	E	(D)	(C)	(B)	(A)	ENG. NO.	極数 CKT.

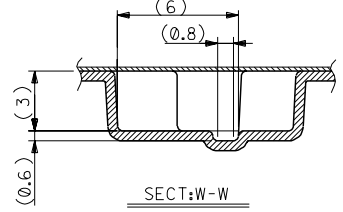
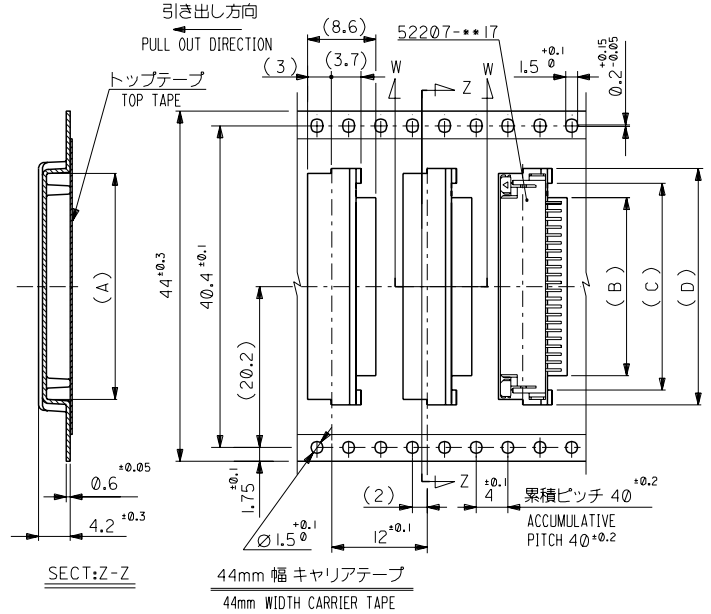
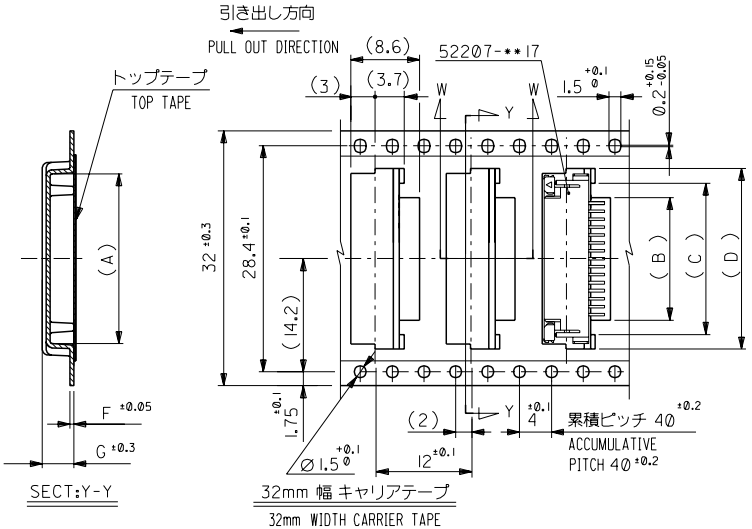
U	変更 REVISED	(JC2001-0458)	MM	08/12/10	材料 MATERIAL	注記参照 SEE NOTES
T	変更 REVISED	(JC60614)	MM	06/23/16	仕上げ FINISH	—
S	変更 REVISED	(J50055)	MM	05/11/11	適用電線範囲 WIRE RANGE	—
R	変更 REVISED	(J30761)	MM	03/11/10	被覆外径 INS. RANGE	—
P	変更 REVISED & REDRAWN	(J21168)	MM	02/12/14	DRAWN BY	02/12/14
一般公差 GENERAL TOLERANCES		記号 LTR	公差内容 REVISION RECORD	日付 DATE	尺度 SCALE	—

MOLEX-JAPAN CO.,LTD.
 日本モレックス株式会社
 REVISE ONLY ON CAD SYSTEM
 TITLE 名称
 I.0 FPC Conn ZIF SMT
 With Tape Embstp Pkg
 DWG. NO. SD-52207-***90 REV U
 (SHEET 1 OF 3)

THIS DRAWING CONTAINS INFORMATION THAT IS PROPRIETARY TO MOLEX/JAPAN AND SHOULD NOT BE USED WITHOUT WRITTEN PERMISSION
 本図面は日本モレックス(株)の所有する権利を含むもので 当社の許可なく複製を禁止する。
 EN-01C(032)MXJ-32

DWG. NO. SD-52207-**-90

DIMENSIONS IN METRIC DO NOT SCALE DRAWING

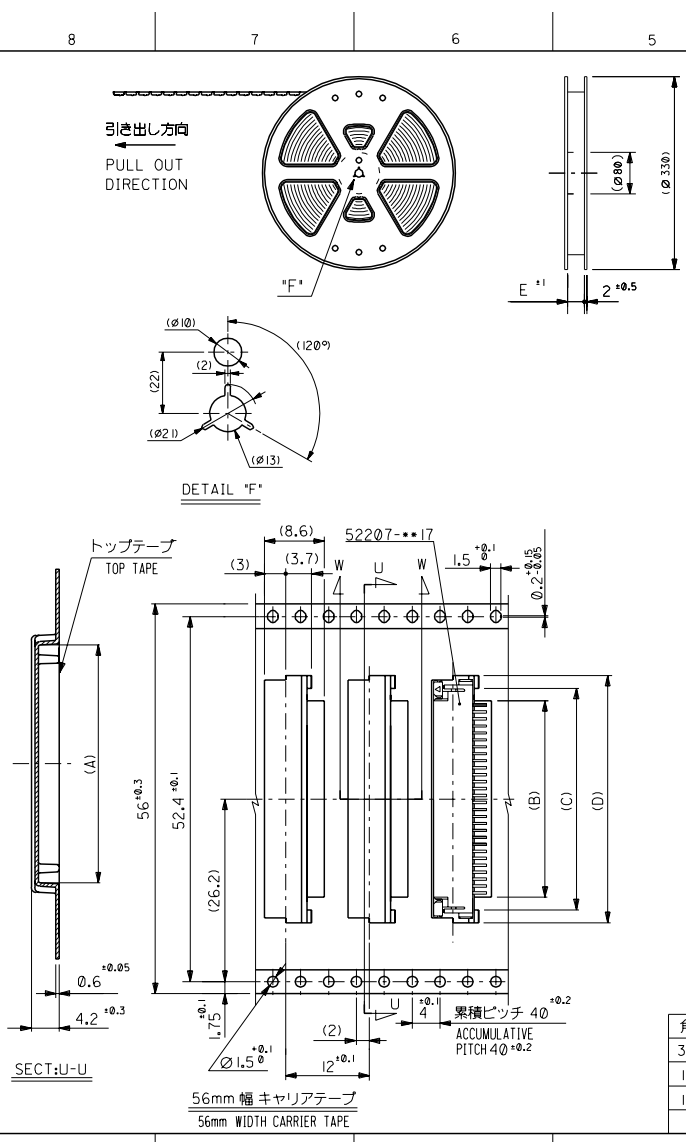


32	33.5	4.0	0.5	23.5	20	16.7	22.35	52207-1690	16
		4.2	0.6	22.5	19	15.7	21.35	4-1590	15
		4.2	0.6	21.5	18	14.7	20.35	-1490	14
		4.2	0.6	20.5	17	13.7	19.35	-1390	13
		4.2	0.6	19.5	16	12.7	18.35	52207-1290	12
キャリアテープ幅 CARRIER TAPE WIDTH	E	(G)	(F)	(D)	(C)	(B)	(A)	ENG. NO.	極数 CKT.

44	45.5	34.5	31	27.7	33.35	52207-2790	27
		33.5	30	26.7	32.35	4-2690	26
		32.5	29	25.7	31.35	-2590	25
		31.5	28	24.7	30.35	-2490	24
		30.5	27	23.7	29.35	-2390	23
		29.5	26	22.7	28.35	-2290	22
		28.5	25	21.7	27.35	-2190	21
		27.5	24	20.7	26.35	-2090	20
		26.5	23	19.7	25.35	-1990	19
		25.5	22	18.7	24.35	-1890	18
24.5	21	17.7	23.35	52207-1790	17		
キャリアテープ幅 CARRIER TAPE WIDTH	E	(D)	(C)	(B)	(A)	ENG. NO.	極数 CKT.

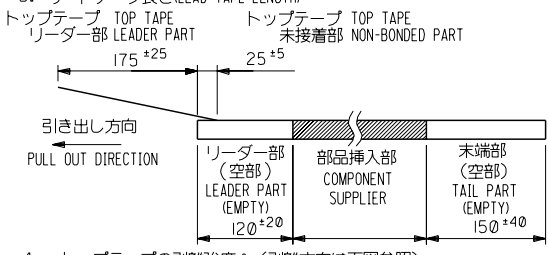
U		変更 REVISED	(JC2001-0458)	1/1	00/12/10	材料 MATERIAL	注記参照 SEE NOTES	molex MOLEX-JAPAN CO.,LTD. 日本モレックス株式会社
T		変更 REVISED	(JC60614)	1/1	96/12/16	仕上げ FINISH	---	
S		変更 REVISED	(J50055)	1/1	95/12/31	適用電線範囲 WIRE RANGE	---	TITLE 名称
R		変更 REVISED	(J30761)	1/1	93/11/30	被覆外径 INS. RANGE	---	1.0 FPC Conn ZIF SMT With Tape Embstp Pkg
P		変更 REVISED & REDRAWN	(J21168)	1/1	92/12/14	DRAWN BY	92/12/14	DWG. NO. SD-52207-**-90
DR		検査内容 REVISION RECORD		1/1	00/12/20	CHK'D BY	00/12/20	(SHEET 2 OF 3)
CHK		一般公差 GENERAL TOLERANCES		1/1		尺度 SCALE	---	REV U

THIS DRAWING CONTAINS INFORMATION THAT IS PROPRIETARY TO MOLEX/JAPAN AND SHOULD NOT BE USED WITHOUT WRITTEN PERMISSION
 本図面は日本モレックス(株)の所有する権利を含むもので、当社の許可なく複製を禁止する。
 EN-01C(032)MXJ-32

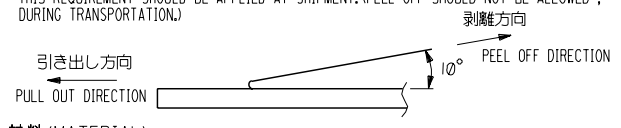


注記

- 製品番号 52207-***17 の梱包状態はアクチュエータがロックした状態とする。詳細寸法については図面 SD-52207-***17 を参照下さい。
IN THE PACKAGE, ACTUATOR OF PART NO.52207-***17 SHOULD BE LOCKED RE DETAILED DIMENSIONS, SEE SD-52207-***17
- 梱包数量：1000個/リール
NUMBER OF CONNECTORS: 1000PCS/REEL
- リールテープ長さ(LEAD TAPE LENGTH)



- トップテープの剥離強度：(剥離方向は下図参照) 60gf MAX. 尚、本規格値は、出荷時に適用。(但し、輸送時に剥離が発生しない事。) PEELING OFF FORCE OF TOP TAPE: 60gf MAX.(PEELING DIRECTION AS SHOWN IN FOLLOWING FIG.) THIS REQUIREMENT SHOULD BE APPLIED AT SHIPMENT.(PEEL OFF SHOULD NOT BE ALLOWED, DURING TRANSPORTATION.)



5. 材料 (MATERIAL)

キャリアテープ (CARRIER TAPE) : ポリプロピレン (POLYPROPYLENE)
 トップテープ (TOPTAPE) : PET, PE, PEF
 リール (REEL) : ポリスチレン (PS) <リサイクル材を含む>
 POLYSTYREN (PS) <RECYCLE MATERIAL CONTAINED>

56	57.5	41.5	38	34.7	40.35	52207-3490	34	
		37.5	34	30.7	36.35	52207-3090	30	
		36.5	33	29.7	35.35	52207-2990	29	
		35.5	32	28.7	34.35	52207-2890	28	
キャリアテープ幅 CARRIER TAPE WIDTH		E	(D)	(C)	(B)	(A)	ENG. NO.	極数 CKT.

U	変更 REVISED	(JC2001-0458)	100/12/10	材料 MATERIAL	注記参照 SEE NOTES
T	変更 REVISED	(JC60614)	96/12/16	仕上げ FINISH	—
S	変更 REVISED	(J50055)	95/11/31	適用電線範囲 WIRE RANGE	—
R	変更 REVISED	(J30761)	93/11/28	被覆外径 INS. RANGE	—
P	変更、再描画 REVISED & REDRAWN	(J21168)	92/12/14	DRAWN BY	CHK'D BY
	一般公差 GENERAL TOLERANCES			Y.MIZUNO	S.KUNISHI
	記号 LTR	変更内容 REVISION RECORD	日付 DATE	M.FUKUSHIMA	尺度 SCALE

材料 MATERIAL 注記参照 SEE NOTES

MOLEX JAPAN CO., LTD.
日本モレックス株式会社

REVISION RECORD

REVISE ONLY ON CAD SYSTEM

TITLE 名称

I.0 FPC Conn ZIF SMT
With Tape Embstp Pkg

DWG. NO. SD-52207-***90 (SHEET 3 OF 3)

REV U