

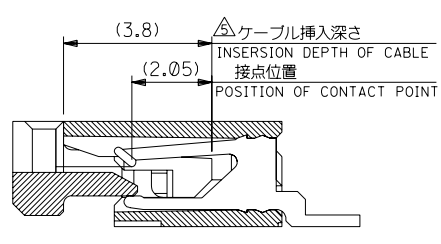
注記 NOTES

- △ 接続部までの嵌合長さ。
LENGTH TO CONTACT POINT.
 2. 使用材料 MATERIAL
ハウジング : 46ナイロン (耐熱性), UL94V-0
アクチュエータ : PPS, UL94V-0
ターミナル : リン青銅, 半田メッキ (t=0.32)
金具 : PHOS-BRO., TIN-LEAD PLATED (t=0.25)
FITTING NAIL : COPPER ALLOY, TIN-LEAD PLATED (t=0.25)
 - △ パターンはくり止め用金具
FITTING NAIL FOR PREVENTION OF PEELING OF P.C.B.PATTERN.
 4. エンボステップ梱包時は、アクチュエータがロックした状態とする。
IN THE PACKAGE, ACTUATOR OF PART NO. 52207-**-17 SHOULD BE LOCKED.
- △ ケーブル挿入深さ
INSERTION DEPTH OF CABLE.
- △ パターン書き込み禁止エリア。
NO FOOT PRINT AREA.

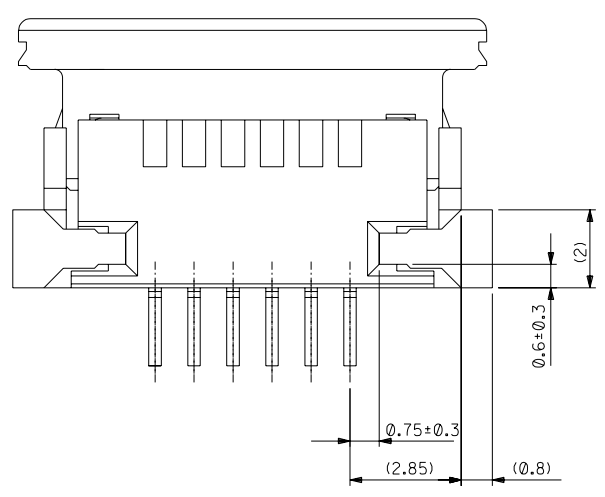
C	B	A	MATERIAL NO.	極数 CKT.
38.7	35.2	33	52207-3417	34
34.7	31.2	29	-3017	30
33.7	30.2	28	-2917	29
32.7	29.2	27	-2817	28
31.7	28.2	26	-2717	27
30.7	27.2	25	-2617	26
29.7	26.2	24	-2517	25
28.7	25.2	23	-2417	24
27.7	24.2	22	-2317	23
26.7	23.2	21	-2217	22
25.7	22.2	20	-2117	21
24.7	21.2	19	-2017	20
23.7	20.2	18	-1917	19
22.7	19.2	17	-1817	18
21.7	18.2	16	-1717	17
20.7	17.2	15	-1617	16
19.7	16.2	14	-1517	15
18.7	15.2	13	-1417	14
17.7	14.2	12	-1317	13
16.7	13.2	11	-1217	12
15.7	12.2	10	-1117	11
14.7	11.2	9	-1017	10
13.7	10.2	8	-0917	9
12.7	9.2	7	-0817	8
11.7	8.2	6	-0717	7
10.7	7.2	5	-0617	6
9.7	6.2	4	-0517	5
8.7	5.2	3	-0417	4
7.7	4.2	2	52207-0317	3

DO NOT SCALE DRAWING		REDRAWN EC NO. J2004-0390 DRWN: K. TOJO CHK: H. SAKAI APPR: H. SAKAI		MATERIAL 材料 注記参照 SEE NOTES		GENERAL TOLERANCES: (UNLESS SPECIFIED) 一般公差		SCALE —		DESIGN UNITS mm INCH		THIRD ANGLE PROJECTION		DIMENSIONS: mm INCH mm ONLY		SHT REV	
EC NO. DRWN: CHK: APPR:		EC NO. DRWN: CHK: APPR:		FINISH 仕上げ —		10 UNDER 未満 +0.2		DRAWN BY & DATE K. TOJO 03/08/19		TITLE: 1.0mm Pitch FPC Conn ZIF SMT		MATERIAL NO. 52207-**-17		DRAWING NO. SD-52207-**-17		SHEET NO. 1 OF 2	
EC NO. DRWN: CHK: APPR:		EC NO. DRWN: CHK: APPR:		WIRE RANGE 適用電線範囲 —		10 OVER 以上 30 UNDER 未満 +0.25		CHECKED BY & DATE H. Sakai 03/08/19		MOLEX INCORPORATED		MATERIAL NO. 52207-**-17		DRAWING NO. SD-52207-**-17		SHEET NO. 1 OF 2	
EC NO. DRWN: CHK: APPR:		EC NO. DRWN: CHK: APPR:		INS. RANGE 被覆外径 —		30 OVER 以上 +0.3		APPROVED BY & DATE H. Sakai 03/08/19		CAD FILENAME 52207.S07		MATERIAL NO. 52207-**-17		DRAWING NO. SD-52207-**-17		SHEET NO. 1 OF 2	
8		7		6		5		4		3		2		1		EN-02J(097) MXJ-54	

DWG. NO. SD-52207-**-17

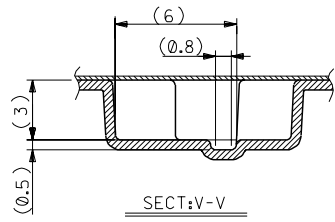
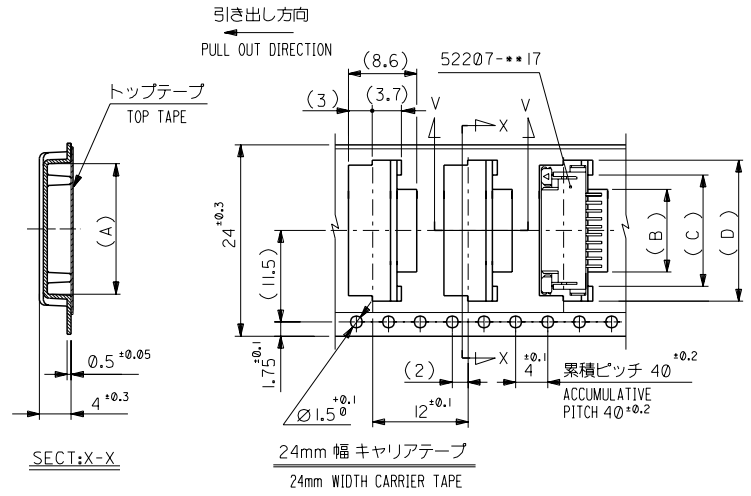
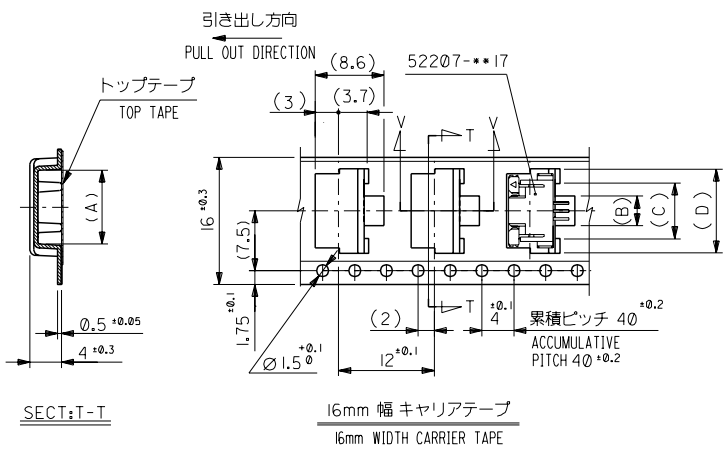


断面D-D
SECT.D-D



下面図
BOTTOM VIEW

DO NOT SCALE DRAWING	EC NO. DRWN: CHK: APPR:	EC NO. DRWN: CHK: APPR:	EC NO. DRWN: CHK: APPR:	EC NO. DRWN: CHK: APPR:	REDRAWN EC NO. J2004-0390 DRWN: K. TOJO CHK: H. SALAB APPR: H. SALAB	MATERIAL 材料 注記参照 SEE NOTES	GENERAL TOLERANCES: (UNLESS SPECIFIED) 一般公差		SCALE —/—	DESIGN UNITS <input checked="" type="checkbox"/> mm <input type="checkbox"/> INCH	<input checked="" type="checkbox"/> THIRD ANGLE PROJECTION	DIMENSIONS: <input type="checkbox"/> mm <input type="checkbox"/> INCH <input checked="" type="checkbox"/> mm ONLY	SHT	REV
							10 UNDER 未満	+0.2	DRAWN BY & DATE K. TOJO 03/08/19	TITLE: 1.0mm Pitch FPC Conn ZIF SMT	REVISE ON CAD ONLY			
						FINISH 仕上り —/—	10 OVER 以上	30 UNDER 未満	+0.25	CHECKED BY & DATE H. SALAB 03/08/19	<input type="checkbox"/> mm <input type="checkbox"/> INCH <input checked="" type="checkbox"/> mm ONLY			
						WIRE RANGE 適用電線範囲 —/—	30 OVER 以上		+0.3	APPROVED BY & DATE H. SALAB 03/08/19	MOLEX INCORPORATED			
						INS. RANGE 被覆外径 —/—	ANGLE 角度		+3°	CAD FILENAME 52207.S09	MATERIAL NO. 52207-**-17	DRAWING NO. SD-52207-**-17	SHEET NO. 2 OF 2	SIZE B
							THIS DRAWING CONTAINS INFORMATION THAT IS PROPRIETARY TO MOLEX INCORPORATED AND SHOULD NOT BE USED WITHOUT WRITTEN PERMISSION.						EN-02J(097) MXJ-54	



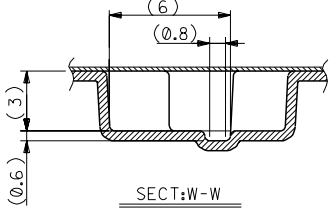
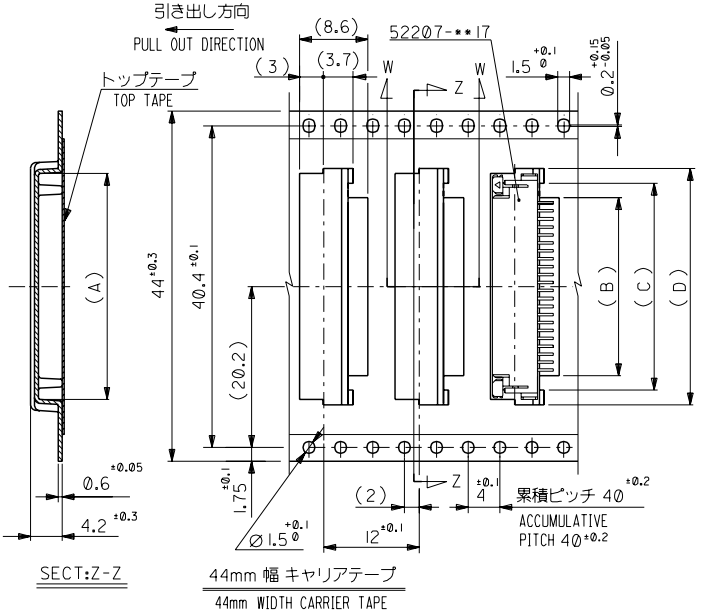
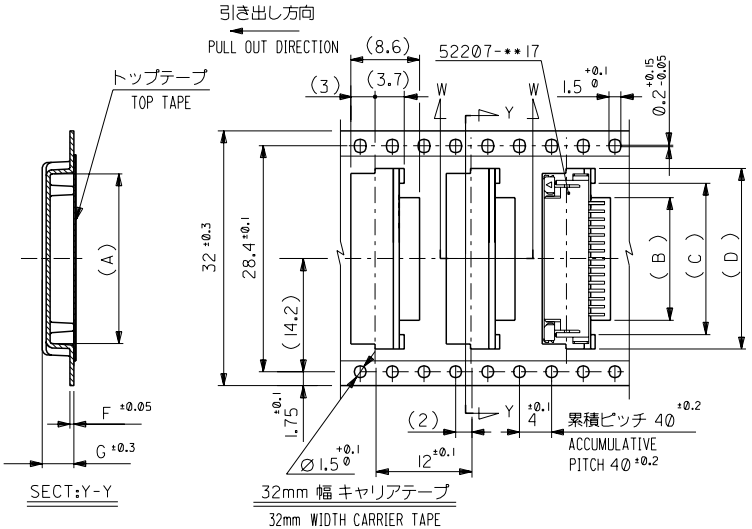
24	25.5	18.5	15	11.7	17.3	52207-1190	11
		17.5	14	10.7	16.3	-1090	10
		16.5	13	9.7	15.3	-0990	9
		15.5	12	8.7	14.3	-0890	8
		14.5	11	7.7	13.3	-0790	7
		13.5	10	6.7	12.3	-0690	6
16	17.5	12.5	9	5.7	11.3	-0590	5
		11.5	8	4.7	10.3	-0490	4
キャリアテープ幅 CARRIER TAPE WIDTH	E	(D)	(C)	(B)	(A)	ENG. NO.	極数 CKT.

U	変更 REVISED	(JC2001-0458)	MM	08/12/10	材料 MATERIAL	注記参照 SEE NOTES	モレックス MOLEX-JAPAN CO.,LTD. 日本モレックス株式会社
T	変更 REVISED	(JC60614)	MM	08/12/10	仕上げ FINISH	---	REVISE ONLY ON CAD SYSTEM
S	変更 REVISED	(J50055)	MM	08/12/10	適用電線範囲 WIRE RANGE	---	TITLE 名称
R	変更 REVISED	(J30761)	MM	08/12/10	被覆外径 INS. RANGE	---	1.0 FPC Conn ZIF SMT With Tape Embstp Pkg
P	変更 REVISED & REDRAWN	(J21168)	MM	02/12/14	DRAWN BY	02/12/14	DWG. NO. SD-52207-***90 (SHEET 1 OF 3)
一般公差 GENERAL TOLERANCES		記号 LTR	公差内容 REVISION RECORD	DR. CHK.	日付 DATE	尺度 SCALE	REV U

THIS DRAWING CONTAINS INFORMATION THAT IS PROPRIETARY TO MOLEX/JAPAN AND SHOULD NOT BE USED WITHOUT WRITTEN PERMISSION
 本図面は日本モレックス(株)の所有する権利を含むもので、当社の許可なく複製を禁止する。
 EN-01C(032)MXJ-32

DWG. NO. SD-52207-**-90

DIMENSIONS IN METRIC DO NOT SCALE DRAWING



32	33.5	4.0	0.5	23.5	20	16.7	22.35	52207-1690	16
		4.2	0.6	22.5	19	15.7	21.35	4-1590	15
		4.2	0.6	21.5	18	14.7	20.35	-1490	14
		4.2	0.6	20.5	17	13.7	19.35	-1390	13
		4.2	0.6	19.5	16	12.7	18.35	52207-1290	12
キャリアテープ幅 CARRIER TAPE WIDTH	E	(G)	(F)	(D)	(C)	(B)	(A)	ENG. NO.	極数 CKT.

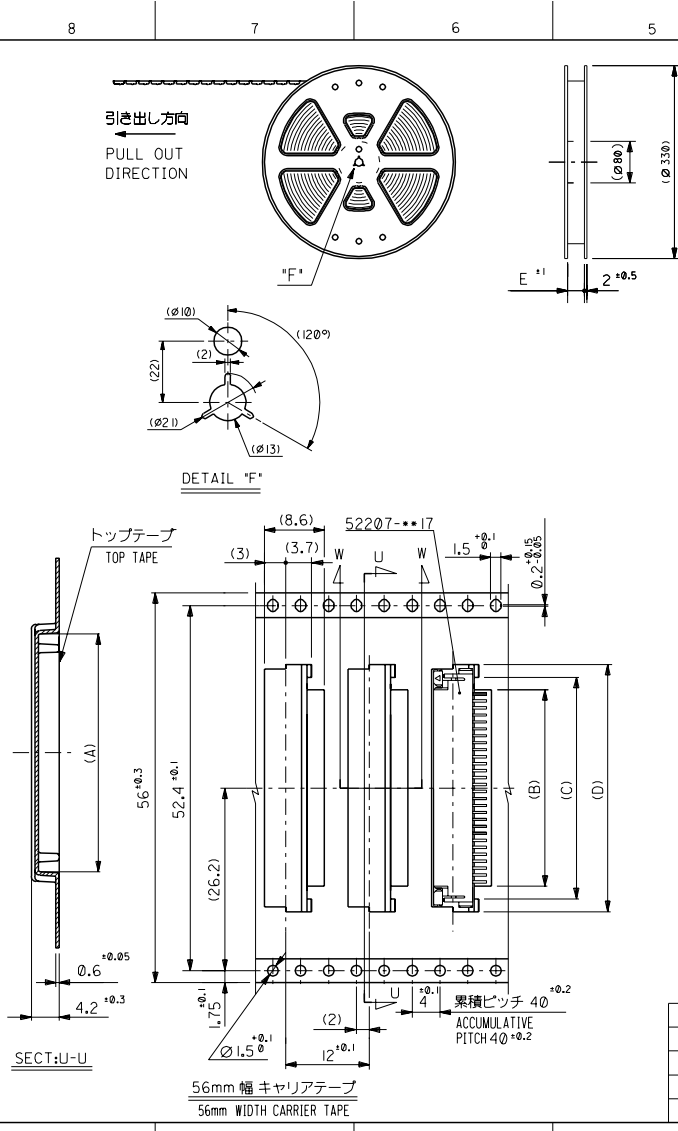
44	45.5	34.5	31	27.7	33.35	52207-2790	27
		33.5	30	26.7	32.35	4-2690	26
		32.5	29	25.7	31.35	-2590	25
		31.5	28	24.7	30.35	-2490	24
		30.5	27	23.7	29.35	-2390	23
		29.5	26	22.7	28.35	-2290	22
		28.5	25	21.7	27.35	-2190	21
		27.5	24	20.7	26.35	-2090	20
		26.5	23	19.7	25.35	-1990	19
		25.5	22	18.7	24.35	-1890	18
24.5	21	17.7	23.35	52207-1790	17		
キャリアテープ幅 CARRIER TAPE WIDTH	E	(D)	(C)	(B)	(A)	ENG. NO.	極数 CKT.

材料 MATERIAL 注記参照 SEE NOTES MOLEX MOLEX-JAPAN CO.,LTD. 日本モレックス株式会社		仕上げ FINISH 適用電線範囲 WIRE RANGE 被覆外径 INS. RANGE	REVISE ONLY ON CAD SYSTEM TITLE 名称 I.0 FPC Conn ZIF SMT With Tape Embstp Pkg
角度 ANGLE 30以上 OVER 10以上 未満 OVER 30 UNDER 10未満 UNDER 一般公差 GENERAL TOLERANCES	変更 REVISION RECORD 記号 LTR 変更内容 REVISION RECORD 日付 DATE	材料 MATERIAL 注記参照 SEE NOTES 仕上げ FINISH 適用電線範囲 WIRE RANGE 被覆外径 INS. RANGE DRAWN BY Y.MIZUNO APP'D BY M.FUKUSHIMA	材料 MATERIAL 注記参照 SEE NOTES MOLEX MOLEX-JAPAN CO.,LTD. 日本モレックス株式会社 REVISE ONLY ON CAD SYSTEM TITLE 名称 I.0 FPC Conn ZIF SMT With Tape Embstp Pkg DWG. NO. SD-52207-**-90 (SHEET 2 OF 3)

THIS DRAWING CONTAINS INFORMATION THAT IS PROPRIETARY TO MOLEX/JAPAN AND SHOULD NOT BE USED WITHOUT WRITTEN PERMISSION
 本図面は日本モレックス(株)の所有する情報を含むもので、当社の許可なく複製を禁止する。
 EN-01C(032)MXJ-32

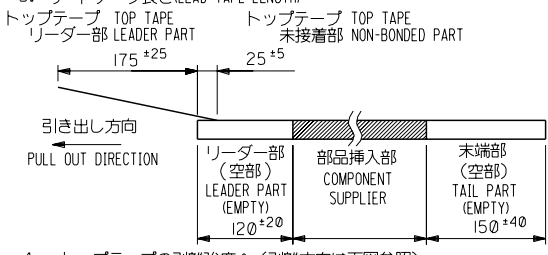
DWG. NO. SD-52207-***90

SCALE DO NOT

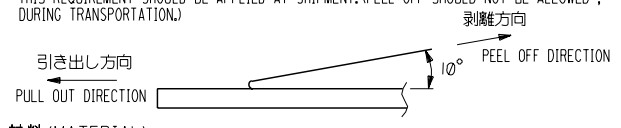


注記

1. 製品番号 52207-***17 の梱包状態はアクチュエータがロックした状態とする。
 詳細寸法については図面 SD-52207-***17 を参照下さい。
 IN THE PACKAGE, ACTUATOR OF PART NO.52207-***17 SHOULD BE LOCKED
 RE DETAILED DIMENSIONS, SEE SD-52207-***17
2. 梱包数量：1000個/リール
 NUMBER OF CONNECTORS : 1000PCS/REEL
3. リードテープ長さ(LEAD TAPE LENGTH)



4. トップテープの剥離強度：(剥離方向は下図参照)
 60gf MAX. 尚、本規格値は、出荷時に適用。(但し、輸送時に剥離が発生しない事。)
 PEELING OFF FORCE OF TOP TAPE : 60gf MAX.(PEELING DIRECTION AS SHOWN IN FOLLOWING FIG.)
 THIS REQUIREMENT SHOULD BE APPLIED AT SHIPMENT.(PEEL OFF SHOULD NOT BE ALLOWED,
 DURING TRANSPORTATION.)



5. 材料 (MATERIAL)

キャリアテープ (CARRIER TAPE) : ポリプロピレン (POLYPROPYLENE)
 トップテープ (TOPTAPE) : PET, PE, PEF
 リール (REEL) : ポリスチレン (PS) <リサイクル材を含む>
 POLYSTYREN (PS) <RECYCLE MATERIAL CONTAINED>

56	57.5	41.5	38	34.7	40.35	52207-3490	34	
		37.5	34	30.7	36.35	52207-3090	30	
		36.5	33	29.7	35.35	52207-2990	29	
		35.5	32	28.7	34.35	52207-2890	28	
キャリアテープ幅 CARRIER TAPE WIDTH		E	(D)	(C)	(B)	(A)	ENG. NO.	極数 CKT.

U		変更 REVISED	(JC2001-0458)	100/12/10	材料 MATERIAL	注記参照 SEE NOTES	molex MOLEX-JAPAN CO.,LTD. 日本モレックス株式会社	REVISE ONLY ON CAD SYSTEM
T		変更 REVISED	(JC60614)	96/12/16	仕上げ FINISH	---		TITLE 名称
S		変更 REVISED	(J50055)	95/11/31	適用電線範囲 WIRE RANGE	---	I,0 FPC Conn ZIF SMT With Tape Embstp Pkg	DWG. NO. SD-52207-***90 (SHEET 3 OF 3)
R		変更 REVISED	(J30761)	93/11/28	被覆外径 INS. RANGE	---		
P		変更 REVISED & REDRAWN	(J21168)	92/12/14	DRAWN BY	CHK'D BY	REV	U
一般公差 GENERAL TOLERANCES		記号 LTR	公差内容 REVISION RECORD	日付 DATE	Y.MIZUNO	S.KUNISHI	尺度 SCALE	

THIS DRAWING CONTAINS INFORMATION THAT IS PROPRIETARY TO MOLEX/JAPAN AND SHOULD NOT BE USED WITHOUT WRITTEN PERMISSION
 本図面は日本モレックス(株)の所有する情報を含むもので、当社の許可なく複製を禁止する。 EN-01C(032)MXJ-32