

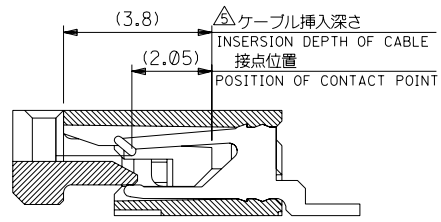
- 注記 NOTES**
- △ 接点部までの嵌合長さ。 LENGTH TO CONTACT POINT.
 2. 使用材料 MATERIAL
 ハウジング : 46ナイロン (耐熱性), UL94V-0
 アクチュエータ : PPS, UL94V-0
 ターミナル : リン青銅, 半田メッキ (t=0.32)
 金具 : PHOS-BRO., TIN-LEAD PLATED (t=0.25)
 FITTING NAIL : COPPER ALLOY, TIN-LEAD PLATED (t=0.25)
 - △ パターンはくり止め用金具
 FITTING NAIL FOR PREVENTION OF PEELING OF P.C.B.PATTERN.

4. エンボステップ梱包時は、アクチュエータがロックした状態とする。
 IN THE PACKAGE, ACTUATOR OF PART NO. 52207-***17 SHOULD BE LOCKED.
- △ ケーブル挿入深さ
 INSERTION DEPTH OF CABLE.
- △ パターン書き込み禁止エリア。
 NO FOOT PRINT AREA.

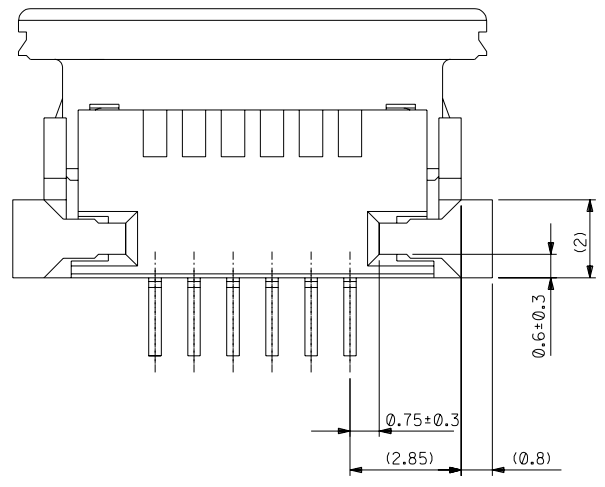
C	B	A	MATERIAL NO.	極数 CKT.
38.7	35.2	33	52207-3417	34
34.7	31.2	29	-3017	30
33.7	30.2	28	-2917	29
32.7	29.2	27	-2817	28
31.7	28.2	26	-2717	27
30.7	27.2	25	-2617	26
29.7	26.2	24	-2517	25
28.7	25.2	23	-2417	24
27.7	24.2	22	-2317	23
26.7	23.2	21	-2217	22
25.7	22.2	20	-2117	21
24.7	21.2	19	-2017	20
23.7	20.2	18	-1917	19
22.7	19.2	17	-1817	18
21.7	18.2	16	-1717	17
20.7	17.2	15	-1617	16
19.7	16.2	14	-1517	15
18.7	15.2	13	-1417	14
17.7	14.2	12	-1317	13
16.7	13.2	11	-1217	12
15.7	12.2	10	-1117	11
14.7	11.2	9	-1017	10
13.7	10.2	8	-0917	9
12.7	9.2	7	-0817	8
11.7	8.2	6	-0717	7
10.7	7.2	5	-0617	6
9.7	6.2	4	-0517	5
8.7	5.2	3	-0417	4
7.7	4.2	2	52207-0317	3

DO NOT SCALE DRAWING		REDRAWN EC NO. J2004-0390 DRWN: K. TOJO CHK: H. SAKAI APPR: H. SAKAI		MATERIAL 材料 注記参照 SEE NOTES		GENERAL TOLERANCES: (UNLESS SPECIFIED) 一般公差		SCALE —		DESIGN UNITS <input checked="" type="checkbox"/> mm <input type="checkbox"/> INCH		THIRD ANGLE PROJECTION		DIMENSIONS: <input type="checkbox"/> mm <input type="checkbox"/> INCH <input type="checkbox"/> mm ONLY		SHT REV	
EC NO. DRWN: CHK: APPR:		EC NO. DRWN: CHK: APPR:		FINISH 仕上げ —		10 UNDER 未満 +0.2		DRAWN BY & DATE K. TOJO 03/08/19		CHECKED BY & DATE H. Sakai 03/08/19		TITLE: 1.0mm Pitch FPC Conn ZIF SMT		MATERIAL NO. 52207-***17		SHEET NO. 1 OF 2	
EC NO. DRWN: CHK: APPR:		EC NO. DRWN: CHK: APPR:		WIRE RANGE 適用電線範囲 —		10 OVER 以上 30 UNDER 未満 +0.25		APPROVED BY & DATE H. Sakai 03/08/19		MATERIAL NO. 52207.S07		DRAWING NO. SD-52207-***17		SIZE B			
EC NO. DRWN: CHK: APPR:		EC NO. DRWN: CHK: APPR:		INS. RANGE 被覆外径 —		30 OVER 以上 +0.3		CAD FILENAME 52207.S07		MATERIAL NO. 52207-***17		DRAWING NO. SD-52207-***17		EN-02J(097) MXJ-54			

DWG. NO. SD-52207-**-17



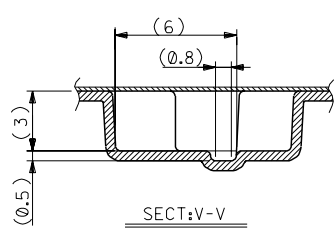
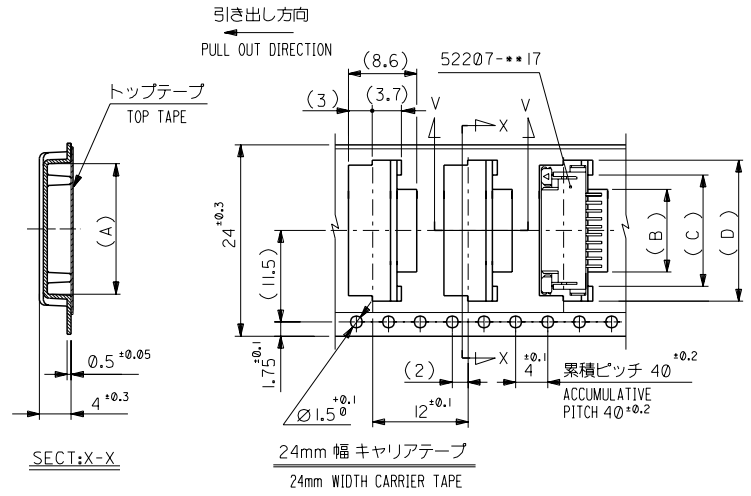
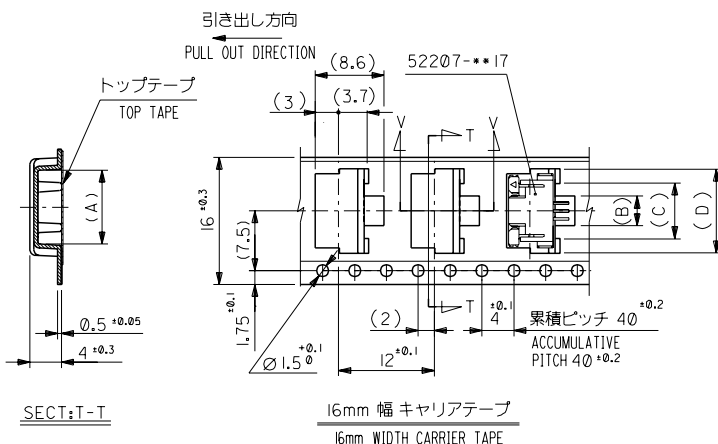
断面D-D
SECT.D-D



下面図
BOTTOM VIEW

DO NOT SCALE DRAWING		EC NO. DRWN: CHK: APPR:		EC NO. DRWN: CHK: APPR:		EC NO. DRWN: CHK: APPR:		EC NO. DRWN: CHK: APPR:		EC NO. DRWN: CHK: APPR:		REDRAWN EC NO. J2004-0390 DRWN: K. TOJO CHK: H. SALAB APPR: H. SALAB		MATERIAL 材料 注記参照 SEE NOTES		GENERAL TOLERANCES: (UNLESS SPECIFIED) 一般公差		SCALE 1/1		DESIGN UNITS <input checked="" type="checkbox"/> mm <input type="checkbox"/> INCH		THIRD ANGLE PROJECTION <input type="checkbox"/> mm <input type="checkbox"/> INCH <input checked="" type="checkbox"/> mm ONLY		SHT REV	
												FINISH 仕上り //		10 UNDER 未満 +0.2		DRAWN BY & DATE K. TOJO 03/08/19		CHECKED BY & DATE H. SALAB 03/08/19		APPROVED BY & DATE H. SALAB 03/08/19		TITLE: 1.0mm Pitch FPC Conn ZIF SMT		REVISE ON CAD ONLY	
												WIRE RANGE 適用電線範囲 //		10 OVER 以上 30 UNDER 未満 +0.25		CAD FILENAME 52207.S09		MATERIAL NO. 52207-**-17		DRAWING NO. SD-52207-**-17		SHEET NO. 2 OF 2			
												INS. RANGE 被覆外径 //		ANGLE 角度 +3°		MOLLEX INCORPORATED						SIZE B			
																THIS DRAWING CONTAINS INFORMATION THAT IS PROPRIETARY TO MOLEX INCORPORATED AND SHOULD NOT BE USED WITHOUT WRITTEN PERMISSION.						EN-02J(097) MXJ-54			

DWG. NO. SD-52207-***90



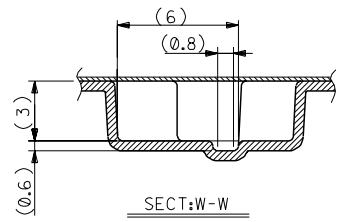
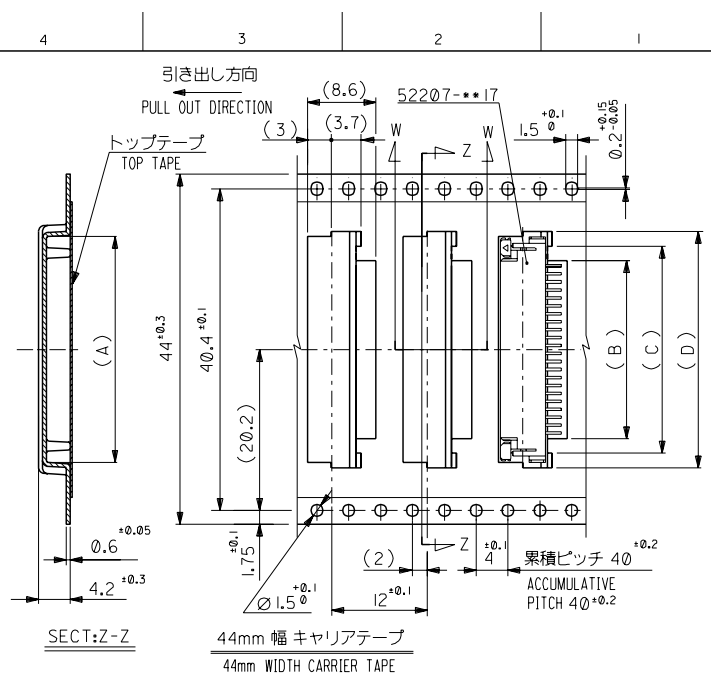
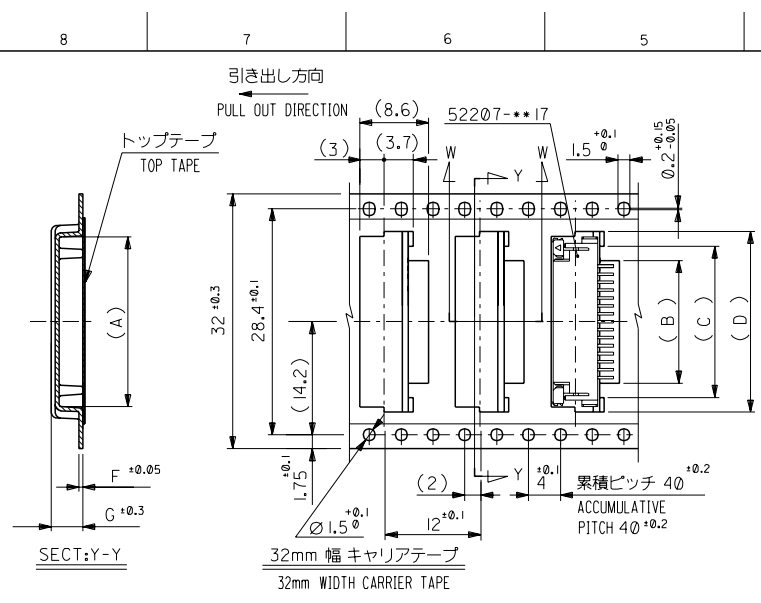
24	25.5	18.5	15	11.7	17.3	52207-1190	11
		17.5	14	10.7	16.3	-1090	10
		16.5	13	9.7	15.3	-0990	9
		15.5	12	8.7	14.3	-0890	8
		14.5	11	7.7	13.3	-0790	7
		13.5	10	6.7	12.3	-0690	6
		12.5	9	5.7	11.3	-0590	5
		11.5	8	4.7	10.3	-0490	4
16	17.5	10.5	7	3.7	9.3	52207-0390	3
キャリアテープ幅 CARRIER TAPE WIDTH	E	(D)	(C)	(B)	(A)	ENG. NO.	極数 CKT.

U	変更 REVISED	(JC2001-045B)	MM	00/12/10
T	変更 REVISED	(JC60614)	MM	96/12/16
S	変更 REVISED	(J50055)	MM	95/11/31
R	変更 REVISED	(J30761)	MM	93/11/30
P	変更 REVISED & REDRAWN	(J21168)	MM	92/12/14

材料 MATERIAL	注記参照 SEE NOTES	モレックス MOLEX-JAPAN CO.,LTD. 日本モレックス株式会社
仕上げ FINISH	適用電線範囲 WIRE RANGE	REVISION ONLY ON CAD SYSTEM
被覆外径 INS. RANGE		TITLE 名称
DRAWN BY 92/12/14 Y.MIZUNO	CHK'D BY 00/12/20 S.KUNISHI	1.0 FPC Conn ZIF SMT With Tape Embstp Pkg
APP'D BY 00/12/20 M.FUKUSHIMA	尺度 SCALE	DWG. NO. SD-52207-***90 (SHEET 1 OF 3)

THIS DRAWING CONTAINS INFORMATION THAT IS PROPRIETARY TO MOLEX/JAPAN AND SHOULD NOT BE USED WITHOUT WRITTEN PERMISSION
 本図面は日本モレックス(株)の所有する権利を含むもので、当社の許可なく複製を禁止する。
 EN-01C(032)MXJ-32

DWG. NO. SD-52207-**-90
 DIMENSIONS IN METRIC DO NOT SCALE DRAWING
 A B C



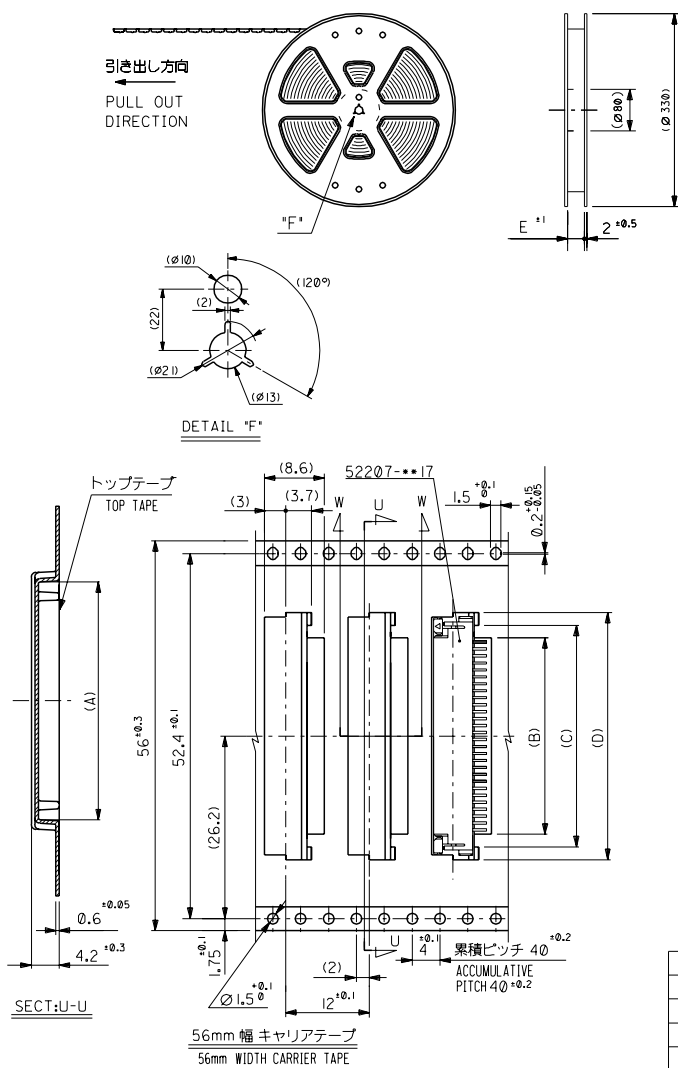
32	33.5	4.0	0.5	23.5	20	16.7	22.35	52207-1690	16
		4.2	0.6	22.5	19	15.7	21.35	4-1590	15
		4.2	0.6	21.5	18	14.7	20.35	-1490	14
		4.2	0.6	20.5	17	13.7	19.35	-1390	13
		4.2	0.6	19.5	16	12.7	18.35	52207-1290	12
キャリアテープ幅 CARRIER TAPE WIDTH	E	(G)	(F)	(D)	(C)	(B)	(A)	ENG. NO.	極数 CKT.
44	45.5	34.5	31	27.7	33.35	52207-2790	27		
		33.5	30	26.7	32.35	4-2690	26		
		32.5	29	25.7	31.35	-2590	25		
		31.5	28	24.7	30.35	-2490	24		
		30.5	27	23.7	29.35	-2390	23		
		29.5	26	22.7	28.35	-2290	22		
		28.5	25	21.7	27.35	-2190	21		
		27.5	24	20.7	26.35	-2090	20		
		26.5	23	19.7	25.35	-1990	19		
25.5	22	18.7	24.35	-1890	18				
24.5	21	17.7	23.35	52207-1790	17				
キャリアテープ幅 CARRIER TAPE WIDTH	E	(D)	(C)	(B)	(A)	ENG. NO.	極数 CKT.		

U	変更 REVISED	(JC2001-0458)	1/1	00/12/10	材料 MATERIAL	注記参照 SEE NOTES	molex MOLEX-JAPAN CO.,LTD. 日本モレックス株式会社
T	変更 REVISED	(JC60614)	1/1	96/12/16	仕上げ FINISH	---	
S	変更 REVISED	(J50055)	1/1	95/12/31	適用電線範囲 WIRE RANGE	---	TITLE 名称
R	変更 REVISED	(J30761)	1/1	93/11/30	被覆外径 INS. RANGE	---	1.0 FPC Conn ZIF SMT With Tape Embstp Pkg
P	変更 REVISED & REDRAWN	(J21168)	1/1	92/12/14	DRAWN BY	92/12/14	DWG. NO. SD-52207-**-90
一般公差 GENERAL TOLERANCES	記号 L/T/R	公差内容 REVISION RECORD	DR CHK	日付 DATE	APP'D BY	00/12/20	(SHEET 2 OF 3)
角度 ANGLE	±30				CHK'D BY	00/12/20	REV U
30以上 OVER	±0.5				Y.MIZUNO	S.KUNISHI	
10以上 OVER	±0.25				M.FUKUSHIMA	尺度 SCALE	
30以下 UNDER	±0.2					---	
10以下 UNDER	±0.1					---	

THIS DRAWING CONTAINS INFORMATION THAT IS PROPRIETARY TO MOLEX/JAPAN AND SHOULD NOT BE USED WITHOUT WRITTEN PERMISSION
 本図面は日本モレックス(株)の所有する情報を含むもので、当社の許可なく複製を禁止する。
 EN-01C(032)MXJ-32

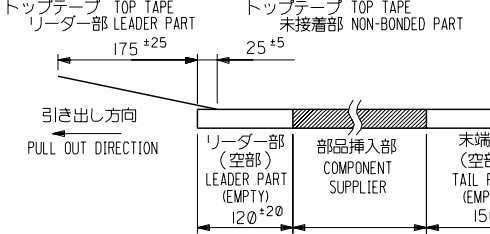
DWG. NO. SD-52207-***90

ALL DIMENSIONS IN METRIC DO NOT SCALE DRAWING

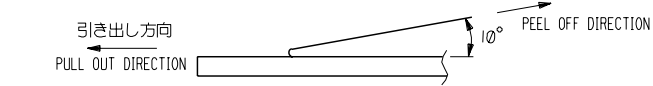


注記

- 製品番号 52207-***17 の梱包状態はアクチュエータがロックした状態とする。詳細寸法については図面 SD-52207-***17 を参照下さい。
IN THE PACKAGE, ACTUATOR OF PART NO.52207-***17 SHOULD BE LOCKED RE DETAILED DIMENSIONS, SEE SD-52207-***17
- 梱包数量：1000個/リール
NUMBER OF CONNECTORS: 1000PCS/REEL
- リードテープ長さ(LEAD TAPE LENGTH)



- トップテープの剥離強度：(剥離方向は下図参照) 60gf MAX. 尚、本規格値は、出荷時に適用。(但し、輸送時に剥離が発生しない事。)
PEELING OFF FORCE OF TOP TAPE: 60gf MAX.(PEELING DIRECTION AS SHOWN IN FOLLOWING FIG.) THIS REQUIREMENT SHOULD BE APPLIED AT SHIPMENT.(PEEL OFF SHOULD NOT BE ALLOWED, DURING TRANSPORTATION.)



- 材料 (MATERIAL)
キャリアテープ (CARRIER TAPE) : ポリプロピレン (POLYPROPYLENE)
トップテープ (TOPTAPE) : PET, PE, PEF
リール (REEL) : ポリスチレン (PS) <リサイクル材を含む>
POLYSTYREN (PS) <RECYCLE MATERIAL CONTAINED>

56	57.5	41.5	38	34.7	40.35	52207-3490	34	
		37.5	34	30.7	36.35	52207-3090	30	
		36.5	33	29.7	35.35	52207-2990	29	
		35.5	32	28.7	34.35	52207-2890	28	
キャリアテープ幅 CARRIER TAPE WIDTH		E	(D)	(C)	(B)	(A)	ENG. NO.	極数 CKT.

U		変更 REVISED	(JC2001-045B)	10/12/10	材料 MATERIAL	注記参照 SEE NOTES	molex MOLEX-JAPAN CO.,LTD. 日本モレックス株式会社
T		変更 REVISED	(JC60614)	96/12/10	仕上げ FINISH	—	
S		変更 REVISED	(J50055)	95/11/31	適用電線範囲 WIRE RANGE	—	REVISE ONLY ON CAD SYSTEM
R		変更 REVISED	(J30761)	93/11/30	被覆外径 INS. RANGE	—	TITLE 名称
P		変更 REVISED & REDRAWN	(J21168)	92/12/14	DRAWN BY	CHK'D BY	1.0 FPC Conn ZIF SMT With Tape Embstp Pkg
一般公差 GENERAL TOLERANCES		記号 LTR	変更内容 REVISION RECORD	日付 DATE	Y.MIZUNO	S.KUNISHI	DWG. NO. SD-52207-***90 (SHEET 3 OF 3)
角度 ANGLE		130					REV U
30 以上 OVER		±0.5					
10 以上 OVER		±0.25					
30 未満 UNDER		±0.2					
10 未満 UNDER		±0.1					

THIS DRAWING CONTAINS INFORMATION THAT IS PROPRIETARY TO MOLEX/JAPAN AND SHOULD NOT BE USED WITHOUT WRITTEN PERMISSION
本図面は日本モレックス(株)の所有する情報を含むもので、当社の許可なく複製を禁止する。
EN-01C(032)MXJ-32