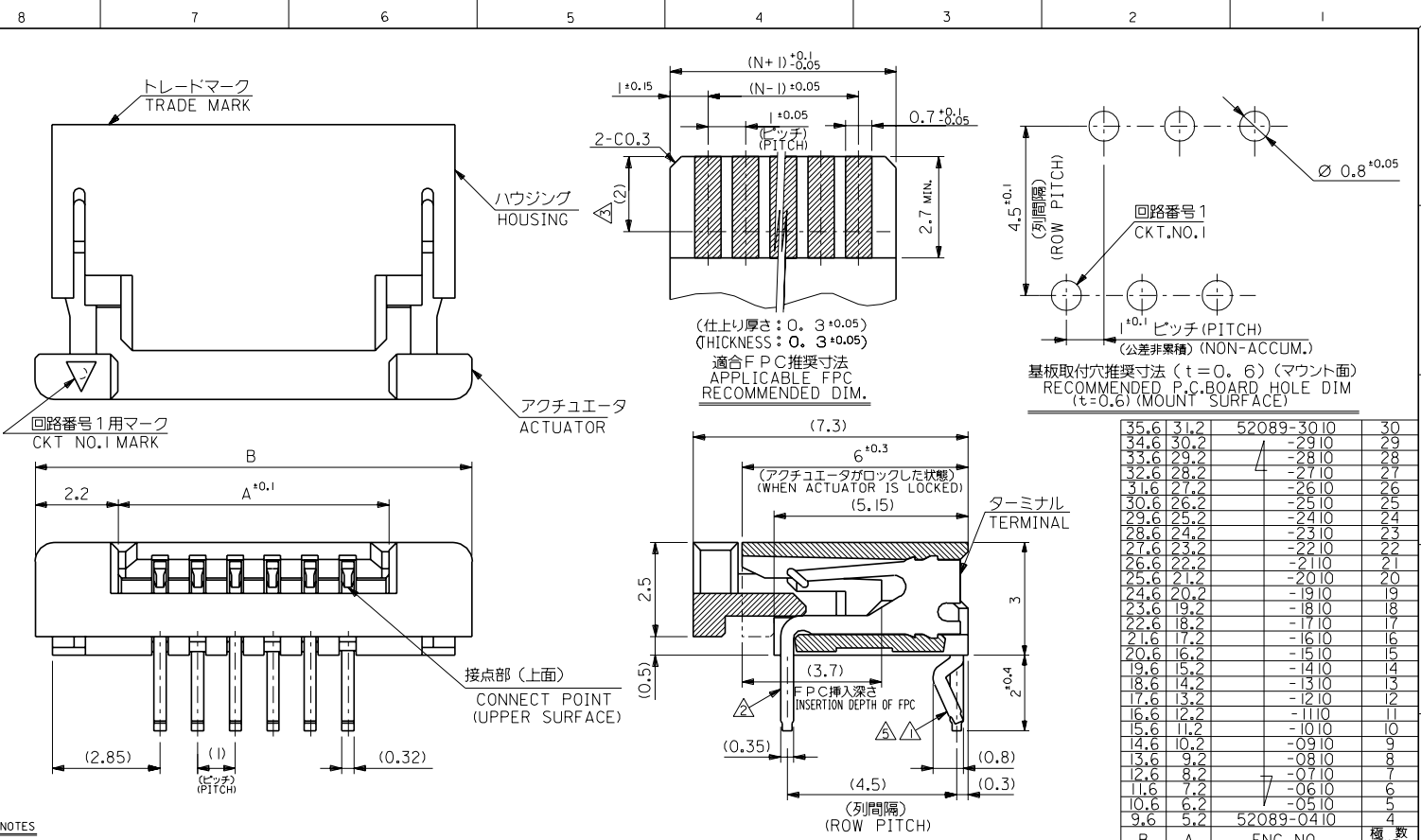


DWG. NO. SD-52089-***10

DIMENSIONS IN METRIC DO NOT SCALE DRAWING



注記 NOTES

△ CKT. NO. 1を基準に偶数番目のソルダータール。 △ キンクはソルダータール△の両端のみに適用。
EVEN NUMBER SOLDER TAIL KINK APPLIES BOTH SIDE △ TERMINALS ONLY

△ CKT. NO. 1を基準に奇数番目のソルダータール。
ODD NUMBER SOLDER TAIL

△ 接点部までの嵌合長さ。
LENGTH TO CONTACT POINT.

4. 使用材料 MATERIAL

ハウジング : 66ナイロン, UL94V-0
HOUSING : 66NYLON, UL94V-0

アクチュエータ : ポリエステル, UL94V-0
ACTUATOR : POLYESTER, UL94V-0

ターミナル : リン青銅, 錫メッキ
TERMINAL : PHOS-BRO.TIN-PLATED

角度 ANGLE	+3°				材料 MATERIAL	注記参照 SEE NOTES
30 以上 OVER	+0.3				仕上げ FINISH	— / —
10 以上 未満 OVER 30 UNDER	+0.25				適用電線範囲 WIRE RANGE	— / —
10 未満 UNDER	+0.2				被覆外径 INS. RANGE	— / —
一般公差 GENERAL TOLERANCES		D	再作図 (JC60104) REDRAWN	S.M. H.H.	95/08/21	DRAWN BY 95/08/11 S.MATSUZAKI
記号 I.T.R.	変更内容 REVISION RECORD	DR. / CHK.	日付 DATE		95/08/21	CHK'D BY H.HIRAMOTO
						尺度 SCALE 10:1
						M.FUKUSHIMA

MOLEX-JAPAN CO.,LTD. 日本モレックス株式会社	
REVISE ONLY ON CAD SYSTEM	
TITLE 名称 I.0mm PITCH FPC. CONN. ZIF. R/A.	
DWG. NO. SD-52089-***10	REV D

THIS DRAWING CONTAINS INFORMATION THAT IS PROPRIETARY TO MOLEX(JAPAN) AND SHOULD NOT BE USED WITHOUT WRITTEN PERMISSION
本図面は日本モレックス(株)の所有する情報を含むもので 当社の許可なく複製を禁止する。 EN-01C(032)MXJ-32