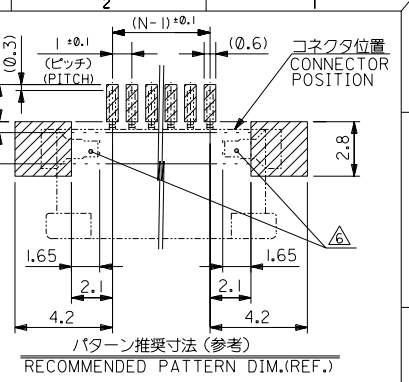


- 注記 NOTES**
- △ 接続部までの嵌合長さ。 LENGTH TO CONTACT POINT.
  2. 使用材料 MATERIAL
    - ハウジング: 46ナイロン (耐熱性), UL94V-0
    - アクチュエータ: PPS, UL94V-0
    - ターミナル: リン青銅, 半田メッキ (t=0.32)
    - 金具: PHOS-BRO., TIN-LEAD PLATED (t=0.25)
    - FITTING NAIL: COPPER ALLOY, TIN-LEAD PLATED (t=0.25)
  - △ パターンはくり止め用金具 FITTING NAIL FOR PREVENTION OF PEELING OF P.C.B. PATTERN.

4. エンボステップ梱包時は、アクチュエータがロックした状態とする。 IN THE PACKAGE, ACTUATOR OF PART NO. 52207-\*\*-17 SHOULD BE LOCKED.
- △ ケーブル挿入深さ INSERTION DEPTH OF CABLE.
- △ パターン書き込み禁止エリア。 NO FOOT PRINT AREA.

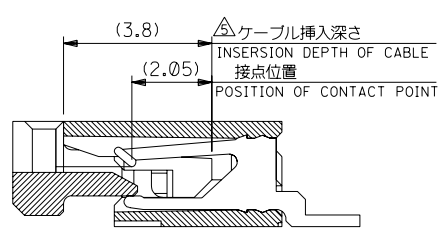


C	B	A	MATERIAL NO.	極数
38.7	35.2	33	52207-3417	34
34.7	31.2	29	-3017	30
33.7	30.2	28	-2917	29
32.7	29.2	27	-2817	28
31.7	28.2	26	-2717	27
30.7	27.2	25	-2617	26
29.7	26.2	24	-2517	25
28.7	25.2	23	-2417	24
27.7	24.2	22	-2317	23
26.7	23.2	21	-2217	22
25.7	22.2	20	-2117	21
24.7	21.2	19	-2017	20
23.7	20.2	18	-1917	19
22.7	19.2	17	-1817	18
21.7	18.2	16	-1717	17
20.7	17.2	15	-1617	16
19.7	16.2	14	-1517	15
18.7	15.2	13	-1417	14
17.7	14.2	12	-1317	13
16.7	13.2	11	-1217	12
15.7	12.2	10	-1117	11
14.7	11.2	9	-1017	10
13.7	10.2	8	-0917	9
12.7	9.2	7	-0817	8
11.7	8.2	6	-0717	7
10.7	7.2	5	-0617	6
9.7	6.2	4	-0517	5
8.7	5.2	3	-0417	4
7.7	4.2	2	52207-0317	3

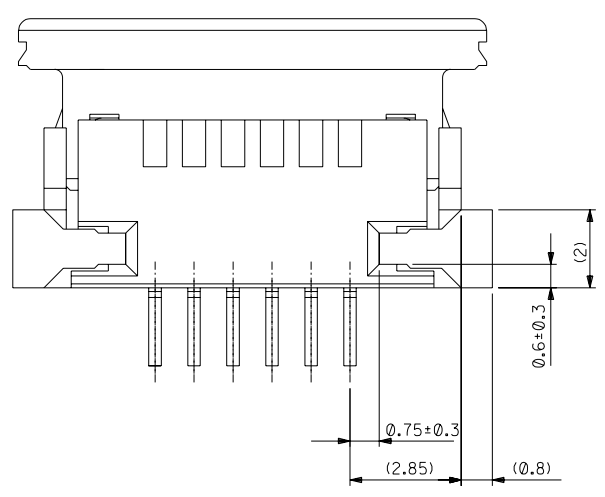
DO NOT SCALE DRAWING		REDRAWN		MATERIAL		GENERAL TOLERANCES:		SCALE		DESIGN UNITS		THIRD ANGLE PROJECTION		DIMENSIONS:		SHT		REV	
EC NO.	DRWN:	CHK:	APPR:	EC NO.	DRWN:	CHK:	APPR:	10 UNDER	+	0.2	mm	INCH	mm ONLY	mm	INCH	mm ONLY	REVISE ON	CAD ONLY	
8				7				10 OVER	+	0.25	mm	INCH	mm ONLY	mm	INCH	mm ONLY			
				6				30 UNDER	+	0.25	mm	INCH	mm ONLY	mm	INCH	mm ONLY			
				5				30 OVER	+	0.3	mm	INCH	mm ONLY	mm	INCH	mm ONLY			
				4				ANGLE	+	3°	mm	INCH	mm ONLY	mm	INCH	mm ONLY			
				3							mm	INCH	mm ONLY	mm	INCH	mm ONLY			
				2							mm	INCH	mm ONLY	mm	INCH	mm ONLY			
				1							mm	INCH	mm ONLY	mm	INCH	mm ONLY			

EC NO. J2004-0390		REDRAWN		MATERIAL		GENERAL TOLERANCES:		SCALE		DESIGN UNITS		THIRD ANGLE PROJECTION		DIMENSIONS:		SHT		REV	
EC NO.	DRWN:	CHK:	APPR:	EC NO.	DRWN:	CHK:	APPR:	10 UNDER	+	0.2	mm	INCH	mm ONLY	mm	INCH	mm ONLY	REVISE ON	CAD ONLY	
8				7				10 OVER	+	0.25	mm	INCH	mm ONLY	mm	INCH	mm ONLY			
				6				30 UNDER	+	0.25	mm	INCH	mm ONLY	mm	INCH	mm ONLY			
				5				30 OVER	+	0.3	mm	INCH	mm ONLY	mm	INCH	mm ONLY			
				4				ANGLE	+	3°	mm	INCH	mm ONLY	mm	INCH	mm ONLY			
				3							mm	INCH	mm ONLY	mm	INCH	mm ONLY			
				2							mm	INCH	mm ONLY	mm	INCH	mm ONLY			
				1							mm	INCH	mm ONLY	mm	INCH	mm ONLY			

DWG. NO. SD-52207-\*\*-17



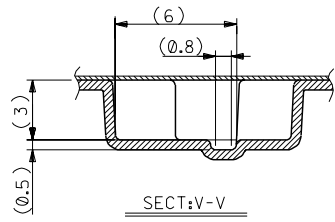
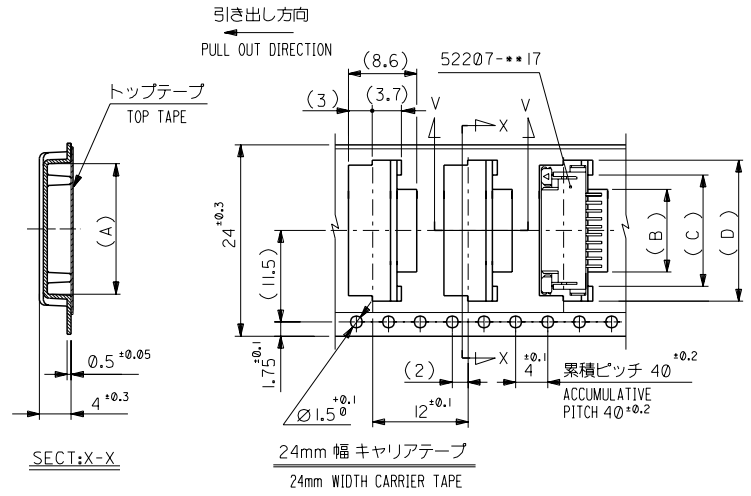
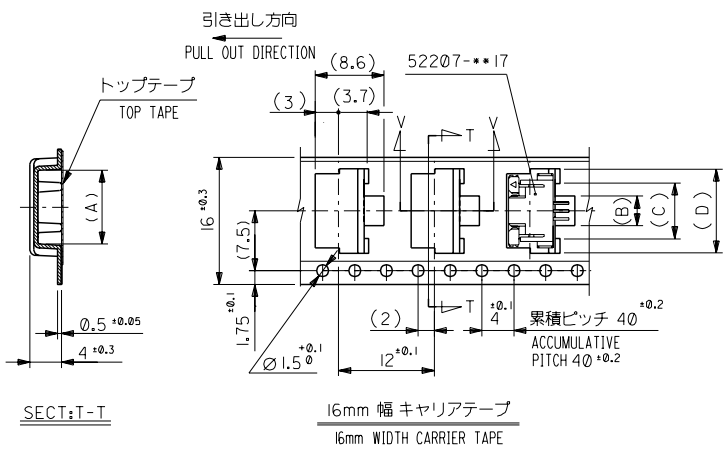
断面D-D  
SECT.D-D



下面図  
BOTTOM VIEW

DO NOT SCALE DRAWING

EC NO. DRWN: CHK: APPR:		EC NO. DRWN: CHK: APPR:		EC NO. DRWN: CHK: APPR:		EC NO. DRWN: CHK: APPR:		EC NO. DRWN: CHK: APPR:		REDRAWN EC NO. J2004-0390 DRWN: K. TOJO CHK: H. SALAB APPR: H. SALAB		MATERIAL 材料 注記参照 SEE NOTES		GENERAL TOLERANCES: (UNLESS SPECIFIED) 一般公差		SCALE — / —		DESIGN UNITS <input checked="" type="checkbox"/> mm <input type="checkbox"/> INCH		THIRD ANGLE PROJECTION <input type="checkbox"/> mm <input type="checkbox"/> INCH <input checked="" type="checkbox"/> mm ONLY		SHT REV	
												FINISH 仕上り //		10 UNDER 未満 +0.2		DRAWN BY & DATE K. TOJO 03/08/19		TITLE: 1.0mm Pitch FPC Conn ZIF SMT		REVISE ON CAD ONLY			
												WIRE RANGE 適用電線範囲 //		10 OVER 以上 30 UNDER 未満 +0.25		CHECKED BY & DATE H. SALAB 03/08/19		MATERIAL NO. 52207-**-17		SHEET NO. 2 OF 2			
												INS. RANGE 被覆外径 //		30 OVER 以上 +0.3		APPROVED BY & DATE H. SALAB 03/08/19		DRAWING NO. SD-52207-**-17		SIZE B			
														ANGLE 角度 +3°		CAD FILENAME 52207.S09		MOLEX INCORPORATED		EN-02J(097) MXJ-54			
THIS DRAWING CONTAINS INFORMATION THAT IS PROPRIETARY TO MOLEX INCORPORATED AND SHOULD NOT BE USED WITHOUT WRITTEN PERMISSION.																							



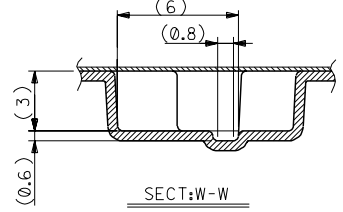
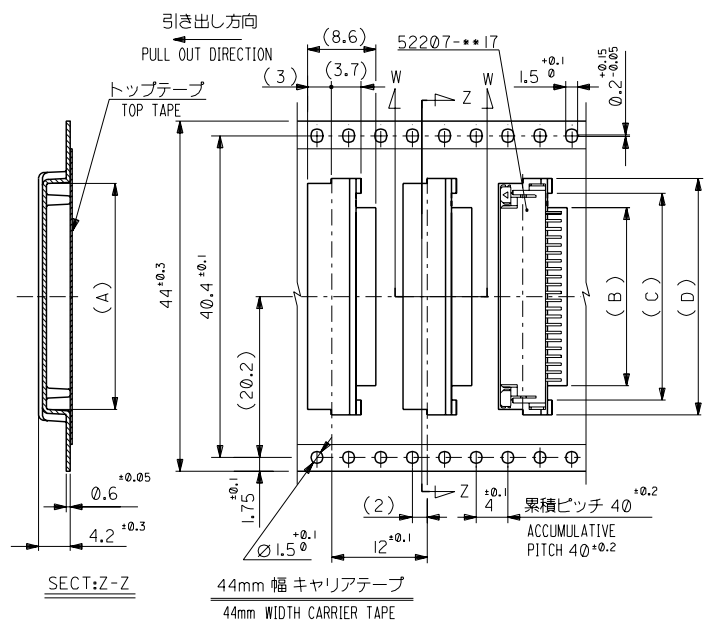
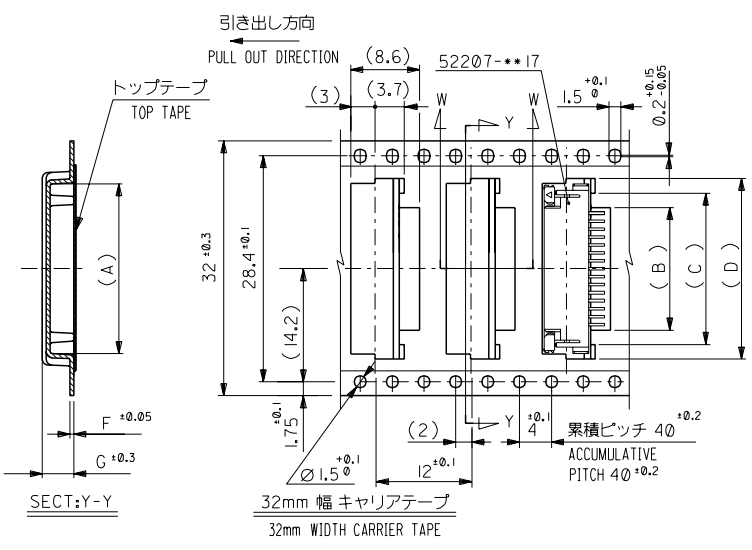
24	25.5	18.5	15	11.7	17.3	52207-1190	11
		17.5	14	10.7	16.3	-1090	10
		16.5	13	9.7	15.3	-0990	9
		15.5	12	8.7	14.3	-0890	8
		14.5	11	7.7	13.3	-0790	7
		13.5	10	6.7	12.3	-0690	6
		12.5	9	5.7	11.3	-0590	5
11.5	8	4.7	10.3	-0490	4		
16	17.5	10.5	7	3.7	9.3	52207-0390	3
キャリアテープ幅 CARRIER TAPE WIDTH	E	(D)	(C)	(B)	(A)	ENG. NO.	極数 CKT.

U		変更 REVISED	(JC2001-0458)	MM	00/12/10	材料 MATERIAL	注記参照 SEE NOTES	molex MOLEX-JAPAN CO.,LTD. 日本モレックス株式会社
T		変更 REVISED	(JC60614)	MM	96/12/16	仕上げ FINISH	—	
S		変更 REVISED	(J50055)	MM	95/11/31	適用電線範囲 WIRE RANGE	—	REVISE ONLY ON CAD SYSTEM
R		変更 REVISED	(J30761)	MM	93/11/30	被覆外径 INS. RANGE	—	TITLE 名称
P		変更 REVISED & REDRAWN	(J21168)	MM	92/12/14	DRAWN BY	92/12/14	1.0 FPC Conn ZIF SMT With Tape Embstp Pkg
DR		記号 LTR	変更内容 REVISION RECORD	DR	日付 DATE	CHK'D BY	90/12/20	DWG. NO. SD-52207-***90 (SHEET 1 OF 3)
REVISION RECORD		記号 LTR	変更内容 REVISION RECORD	DR	日付 DATE	CHK'D BY	90/12/20	REV U

THIS DRAWING CONTAINS INFORMATION THAT IS PROPRIETARY TO MOLEX/JAPAN AND SHOULD NOT BE USED WITHOUT WRITTEN PERMISSION  
 本図面は日本モレックス(株)の所有する権利を含むもので 当社の許可なく複製を禁止する。  
 EN-01C(032)MXJ-32

DWG. NO. SD-52207-\*\*-90

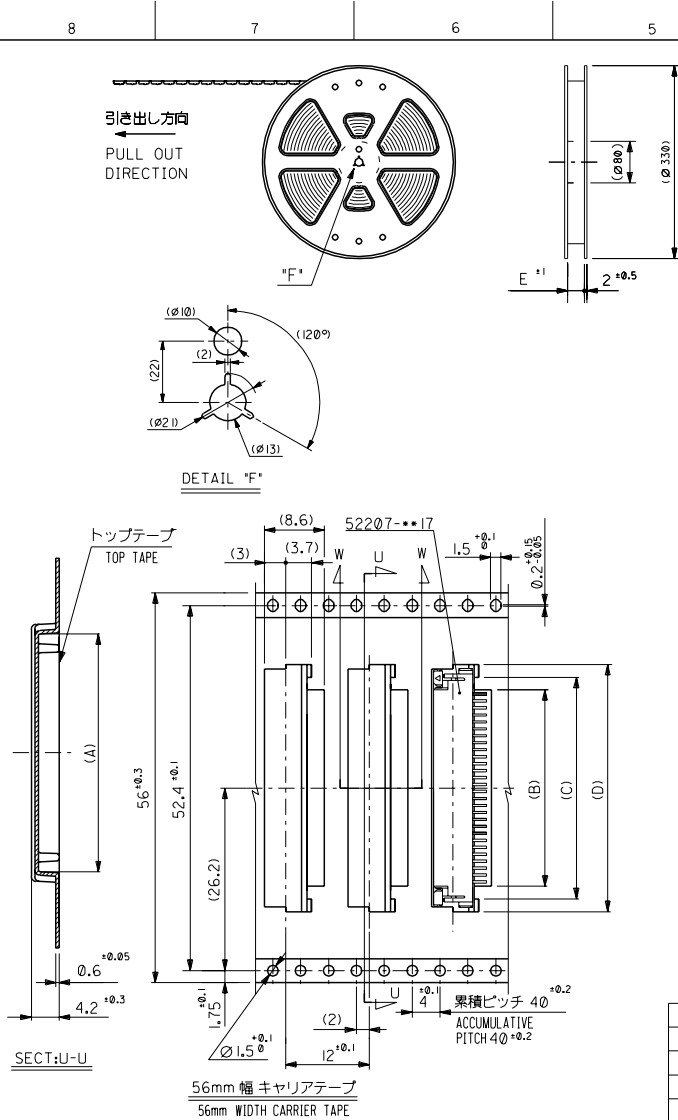
DIMENSIONS IN METRIC DO NOT SCALE DRAWING



32	33.5	4.0	0.5	23.5	20	16.7	22.35	52207-1690	16
		4.2	0.6	22.5	19	15.7	21.35	4-1590	15
		4.2	0.6	21.5	18	14.7	20.35	-1490	14
		4.2	0.6	20.5	17	13.7	19.35	-1390	13
		4.2	0.6	19.5	16	12.7	18.35	52207-1290	12
キャリアテープ幅 CARRIER TAPE WIDTH	E	(G)	(F)	(D)	(C)	(B)	(A)	ENG. NO.	極数 CKT.
44	45.5	34.5	31	27.7	33.35	52207-2790	27		
		33.5	30	26.7	32.35	4-2690	26		
		32.5	29	25.7	31.35	-2590	25		
		31.5	28	24.7	30.35	-2490	24		
		30.5	27	23.7	29.35	-2390	23		
		29.5	26	22.7	28.35	-2290	22		
		28.5	25	21.7	27.35	-2190	21		
		27.5	24	20.7	26.35	-2090	20		
26.5	23	19.7	25.35	-1990	19				
25.5	22	18.7	24.35	-1890	18				
24.5	21	17.7	23.35	52207-1790	17				
キャリアテープ幅 CARRIER TAPE WIDTH	E	(D)	(C)	(B)	(A)	ENG. NO.	極数 CKT.		

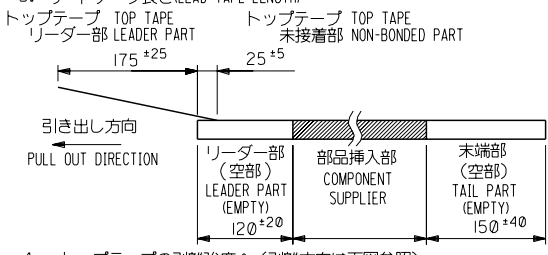
角度 ANGLE	±30°	U	変更 REVISED	(JC2001-0458)	1/1	00/12/10	材料 MATERIAL	注記参照 SEE NOTES	モレックス MOLEX-JAPAN CO.,LTD. 日本モレックス株式会社
30°以上 OVER	±0.5°	T	変更 REVISED	(JC60614)	2/1	96/3/16	仕上げ FINISH	—	REVISION ONLY ON CAD SYSTEM
10°以上 OVER	±0.25°	S	変更 REVISED	(J50055)	1/1	95/1/31	適用電線範囲 WIRE RANGE	—	TITLE 名称
30°以下 UNDER	±0.25°	R	変更 REVISED	(J30761)	1/1	93/7/30	被覆外径 INS. RANGE	—	1.0 FPC Conn ZIF SMT With Tape Embstp Pkg
10°以下 UNDER	±0.2°	P	変更 REVISED & REDRAWN	(J21168)	1/1	92/12/14	DRAWN BY	92/12/14	DWG. NO. SD-52207-**-90
一般公差 GENERAL TOLERANCES	—	DR	検査内容 REVISION RECORD	—	—	—	CHK'D BY	00/12/20	(SHEET 2 OF 3)
		CHK	記号 LTR	—	—	—	APP'D BY	00/12/20	REV U
			日付 DATE	—	—	—	M.FUKUSHIMA	尺度 SCALE	

THIS DRAWING CONTAINS INFORMATION THAT IS PROPRIETARY TO MOLEX/JAPAN AND SHOULD NOT BE USED WITHOUT WRITTEN PERMISSION  
 本図面は日本モレックス(株)の所有する権利を含むもので、当社の許可なく複製を禁止する。  
 EN-01C(032)MXJ-32

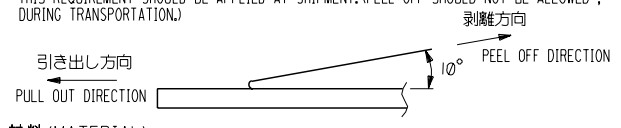


注記

- 製品番号 52207-\*\*\*17 の梱包状態はアクチュエータがロックした状態とする。詳細寸法については図面 SD-52207-\*\*\*17 を参照下さい。  
IN THE PACKAGE, ACTUATOR OF PART NO.52207-\*\*\*17 SHOULD BE LOCKED RE DETAILED DIMENSIONS, SEE SD-52207-\*\*\*17
- 梱包数量：1000個/リール  
NUMBER OF CONNECTORS: 1000PCS/REEL
- リールテープ長さ(LEAD TAPE LENGTH)



- トップテープの剥離強度：(剥離方向は下図参照) 60gf MAX. 尚、本規格値は、出荷時に適用。(但し、輸送時に剥離が発生しない事。)  
PEELING OFF FORCE OF TOP TAPE: 60gf MAX.(PEELING DIRECTION AS SHOWN IN FOLLOWING FIG.) THIS REQUIREMENT SHOULD BE APPLIED AT SHIPMENT.(PEEL OFF SHOULD NOT BE ALLOWED, DURING TRANSPORTATION.)



5. 材料 (MATERIAL)

キャリアテープ (CARRIER TAPE) : ポリプロピレン (POLYPROPYLENE)  
 トップテープ (TOPTAPE) : PET, PE, PEF  
 リール (REEL) : ポリスチレン (PS) <リサイクル材を含む>  
 POLYSTYREN (PS) <RECYCLE MATERIAL CONTAINED>

56	57.5	41.5	38	34.7	40.35	52207-3490	34	
		37.5	34	30.7	36.35	52207-3090	30	
		36.5	33	29.7	35.35	52207-2990	29	
		35.5	32	28.7	34.35	52207-2890	28	
キャリアテープ幅 CARRIER TAPE WIDTH		E	(D)	(C)	(B)	(A)	ENG. NO.	極数 CKT.

U		変更 REVISED	(JC2001-045B)	10/12/10	材料 MATERIAL	注記参照 SEE NOTES	molex MOLEX-JAPAN CO.,LTD. 日本モレックス株式会社
T		変更 REVISED	(JC60614)	10/12/10	仕上げ FINISH	—	
S		変更 REVISED	(J50055)	10/12/10	適用電線範囲 WIRE RANGE	—	REVISE ONLY ON CAD SYSTEM
R		変更 REVISED	(J30761)	10/12/10	被覆外径 INS. RANGE	—	TITLE 名称
P		変更 REVISED & REDRAWN	(J21168)	10/12/10	DRAWN BY	CHK'D BY	1.0 FPC Conn ZIF SMT With Tape Embstp Pkg
一般公差 GENERAL TOLERANCES		記号 LTR	変更内容 REVISION RECORD	日付 DATE	Y.MIZUNO	S.KUNISHI	DWG. NO. SD-52207-***90 (SHEET 3 OF 3)

THIS DRAWING CONTAINS INFORMATION THAT IS PROPRIETARY TO MOLEX/JAPAN AND SHOULD NOT BE USED WITHOUT WRITTEN PERMISSION  
 本図面は日本モレックス(株)の所有する情報を含むもので、当社の許可なく複製を禁止する。  
 EN-01C(032)MXJ-32