

PRODUCT NO. 62684-__2100__	部品表 PARTS LIST <table border="1" style="width:100%; border-collapse: collapse;"> <tr> <th>部番 PT NO</th> <th>品名 PARTS NAME</th> <th>型番 CAT. NO.</th> <th>材質 MATERIAL</th> <th>数量 QTY</th> <th>記事 NOTE</th> </tr> <tr> <td>1</td> <td>リール REEL</td> <td>—</td> <td>硬質紙 CARDBOARD</td> <td>1</td> <td>色:白 COLOR: WHITE</td> </tr> <tr> <td>2</td> <td>プラスチック (エンボス)テープ PLASTIC (EMBOSS) TAPE</td> <td>—</td> <td>PET樹脂 A-PET</td> <td>—</td> <td>色:透明 COLOR: TRANSPARENCY</td> </tr> <tr> <td>3</td> <td>カバーテープ COVER</td> <td>—</td> <td>ポリエステル POLYESTER</td> <td>—</td> <td>色:透明 COLOR: TRANSPARENCY</td> </tr> <tr> <td>4</td> <td>コネクタ CONNECTOR</td> <td>62684-__210__</td> <td>SHEET NO.2 参照 SEE SHEET NO.2</td> <td>2000</td> <td></td> </tr> </table>	部番 PT NO	品名 PARTS NAME	型番 CAT. NO.	材質 MATERIAL	数量 QTY	記事 NOTE	1	リール REEL	—	硬質紙 CARDBOARD	1	色:白 COLOR: WHITE	2	プラスチック (エンボス)テープ PLASTIC (EMBOSS) TAPE	—	PET樹脂 A-PET	—	色:透明 COLOR: TRANSPARENCY	3	カバーテープ COVER	—	ポリエステル POLYESTER	—	色:透明 COLOR: TRANSPARENCY	4	コネクタ CONNECTOR	62684-__210__	SHEET NO.2 参照 SEE SHEET NO.2	2000		製品の種類 CAT. NO & DIMENSIONS <table border="1" style="width:100%; border-collapse: collapse;"> <tr> <th rowspan="2">極数 NO. OF CONTACTS (n)</th> <th rowspan="2">型番 CAT. NO</th> <th colspan="4">寸法 DIMENSIONS</th> </tr> <tr> <th>A ± 5</th> <th>B ± 0.1</th> <th>C ± 0.1</th> <th>D ± 0.3</th> </tr> <tr> <td>32</td> <td>62684-322100__</td> <td>48.4</td> <td>20.2</td> <td>40.4</td> <td>4.4</td> </tr> <tr> <td>34</td> <td>62684-342100__</td> <td>48.4</td> <td>20.2</td> <td>40.4</td> <td>4.4</td> </tr> <tr> <td>36</td> <td>62684-362100__</td> <td>48.4</td> <td>20.2</td> <td>40.4</td> <td>4.4</td> </tr> <tr> <td>40</td> <td>62684-402100__</td> <td>48.4</td> <td>20.2</td> <td>40.4</td> <td>4.4</td> </tr> <tr> <td>43</td> <td>62684-432100__</td> <td>48.4</td> <td>20.2</td> <td>40.4</td> <td>4.4</td> </tr> <tr> <td>45</td> <td>62684-452100__</td> <td>48.4</td> <td>20.2</td> <td>40.4</td> <td>4.4</td> </tr> <tr> <td>50</td> <td>62684-502100__</td> <td>48.4</td> <td>20.2</td> <td>40.4</td> <td>4.4</td> </tr> </table>	極数 NO. OF CONTACTS (n)	型番 CAT. NO	寸法 DIMENSIONS				A ± 5	B ± 0.1	C ± 0.1	D ± 0.3	32	62684-322100__	48.4	20.2	40.4	4.4	34	62684-342100__	48.4	20.2	40.4	4.4	36	62684-362100__	48.4	20.2	40.4	4.4	40	62684-402100__	48.4	20.2	40.4	4.4	43	62684-432100__	48.4	20.2	40.4	4.4	45	62684-452100__	48.4	20.2	40.4	4.4	50	62684-502100__	48.4	20.2	40.4	4.4	REVISIONS <table border="1" style="width:100%; border-collapse: collapse;"> <tr> <th>REV</th> <th>DESCRIPTION</th> <th>ECN</th> <th>BY</th> <th>DATE</th> </tr> <tr> <td>A</td> <td>RELEASED</td> <td>J00527</td> <td>T.H</td> <td>7/31/00</td> </tr> <tr> <td>B</td> <td>SHEET No.2変更</td> <td>J00590</td> <td>T.H</td> <td>9/11/00</td> </tr> <tr> <td>C</td> <td>極数及びコネクタ裏面鍍金: SHEET No.2変更</td> <td>J00781</td> <td>T.H</td> <td>12/27/00</td> </tr> <tr> <td>D</td> <td>極数: SHEET No.2変更</td> <td>J10554</td> <td>T.H</td> <td>8/20/01</td> </tr> <tr> <td>E</td> <td>SHEET No.4No.5増</td> <td>J10564</td> <td>T.H</td> <td>9/11/01</td> </tr> <tr> <td>F</td> <td>SHEET 追加</td> <td>J10573</td> <td>T.H</td> <td>9/18/01</td> </tr> <tr> <td>G</td> <td>SHEET 追加</td> <td>J20041</td> <td>T.H</td> <td>2/1/02</td> </tr> <tr> <td>H</td> <td>極数: SHEET No.2No.4増</td> <td>J20281</td> <td>T.H</td> <td>5/30/02</td> </tr> <tr> <td>J</td> <td>端子-極数追加</td> <td>J03-0163</td> <td>H.T</td> <td>4/1/03</td> </tr> <tr> <td>K</td> <td>REVISED</td> <td>J04-0276</td> <td>H.T</td> <td>8/26/04</td> </tr> <tr> <td>L</td> <td>REVISED</td> <td>J04-0353</td> <td>H.T</td> <td>10/6/04</td> </tr> <tr> <td>M</td> <td>CHANGED CAT. NO.</td> <td>J04-0432</td> <td>H.T</td> <td>12/1/04</td> </tr> <tr> <td>N</td> <td>ADDED CAT. NO.(SHEET6-9)</td> <td>J04-0456</td> <td>H.T</td> <td>12/15/04</td> </tr> <tr> <td>P</td> <td>ADDED 55 POS.(SHEET6,7)</td> <td>J05-0609</td> <td>H.T</td> <td>9/21/05</td> </tr> <tr> <td>R</td> <td>ADDED THIN Sn PLATING</td> <td>J05-0801</td> <td>H.T</td> <td>11/25/05</td> </tr> </table>	REV	DESCRIPTION	ECN	BY	DATE	A	RELEASED	J00527	T.H	7/31/00	B	SHEET No.2変更	J00590	T.H	9/11/00	C	極数及びコネクタ裏面鍍金: SHEET No.2変更	J00781	T.H	12/27/00	D	極数: SHEET No.2変更	J10554	T.H	8/20/01	E	SHEET No.4No.5増	J10564	T.H	9/11/01	F	SHEET 追加	J10573	T.H	9/18/01	G	SHEET 追加	J20041	T.H	2/1/02	H	極数: SHEET No.2No.4増	J20281	T.H	5/30/02	J	端子-極数追加	J03-0163	H.T	4/1/03	K	REVISED	J04-0276	H.T	8/26/04	L	REVISED	J04-0353	H.T	10/6/04	M	CHANGED CAT. NO.	J04-0432	H.T	12/1/04	N	ADDED CAT. NO.(SHEET6-9)	J04-0456	H.T	12/15/04	P	ADDED 55 POS.(SHEET6,7)	J05-0609	H.T	9/21/05	R	ADDED THIN Sn PLATING	J05-0801	H.T	11/25/05
部番 PT NO	品名 PARTS NAME	型番 CAT. NO.	材質 MATERIAL	数量 QTY	記事 NOTE																																																																																																																																																																
1	リール REEL	—	硬質紙 CARDBOARD	1	色:白 COLOR: WHITE																																																																																																																																																																
2	プラスチック (エンボス)テープ PLASTIC (EMBOSS) TAPE	—	PET樹脂 A-PET	—	色:透明 COLOR: TRANSPARENCY																																																																																																																																																																
3	カバーテープ COVER	—	ポリエステル POLYESTER	—	色:透明 COLOR: TRANSPARENCY																																																																																																																																																																
4	コネクタ CONNECTOR	62684-__210__	SHEET NO.2 参照 SEE SHEET NO.2	2000																																																																																																																																																																	
極数 NO. OF CONTACTS (n)	型番 CAT. NO	寸法 DIMENSIONS																																																																																																																																																																			
		A ± 5	B ± 0.1	C ± 0.1	D ± 0.3																																																																																																																																																																
32	62684-322100__	48.4	20.2	40.4	4.4																																																																																																																																																																
34	62684-342100__	48.4	20.2	40.4	4.4																																																																																																																																																																
36	62684-362100__	48.4	20.2	40.4	4.4																																																																																																																																																																
40	62684-402100__	48.4	20.2	40.4	4.4																																																																																																																																																																
43	62684-432100__	48.4	20.2	40.4	4.4																																																																																																																																																																
45	62684-452100__	48.4	20.2	40.4	4.4																																																																																																																																																																
50	62684-502100__	48.4	20.2	40.4	4.4																																																																																																																																																																
REV	DESCRIPTION	ECN	BY	DATE																																																																																																																																																																	
A	RELEASED	J00527	T.H	7/31/00																																																																																																																																																																	
B	SHEET No.2変更	J00590	T.H	9/11/00																																																																																																																																																																	
C	極数及びコネクタ裏面鍍金: SHEET No.2変更	J00781	T.H	12/27/00																																																																																																																																																																	
D	極数: SHEET No.2変更	J10554	T.H	8/20/01																																																																																																																																																																	
E	SHEET No.4No.5増	J10564	T.H	9/11/01																																																																																																																																																																	
F	SHEET 追加	J10573	T.H	9/18/01																																																																																																																																																																	
G	SHEET 追加	J20041	T.H	2/1/02																																																																																																																																																																	
H	極数: SHEET No.2No.4増	J20281	T.H	5/30/02																																																																																																																																																																	
J	端子-極数追加	J03-0163	H.T	4/1/03																																																																																																																																																																	
K	REVISED	J04-0276	H.T	8/26/04																																																																																																																																																																	
L	REVISED	J04-0353	H.T	10/6/04																																																																																																																																																																	
M	CHANGED CAT. NO.	J04-0432	H.T	12/1/04																																																																																																																																																																	
N	ADDED CAT. NO.(SHEET6-9)	J04-0456	H.T	12/15/04																																																																																																																																																																	
P	ADDED 55 POS.(SHEET6,7)	J05-0609	H.T	9/21/05																																																																																																																																																																	
R	ADDED THIN Sn PLATING	J05-0801	H.T	11/25/05																																																																																																																																																																	

VIEW X 矢視 X
引き出し方向
DRAWING DIRECTION
表示ラベル
INDICATION LABEL
A(注4)
(NOTE 4)
φ3.30
φ0.80
(CORE DIAMETER)

表面処理	
62684-__2100	Snめっき SOLDER PLATING
62684-__2100BLF	Sn-Biめっき Sn-Bi PLATING
62684-__2100ZLF	Thin Snめっき Thin Sn PLATING

引き出し方向
DRAWING DIRECTION
40±0.2
(10ピッチ)
(10 PITCH)
2.6±0.3
4.0±0.1
2.0±0.1
12±0.1
(エンボス穴ピッチ)
(EMBOSS HOLE PITCH)
矢視 X VIEW X

END PORTION
末端部
40MIN
40以上
(空部)
(SPACE)

CONNECTOR PACKAGING PORTION
コネクタ装着部
20 HOLE MIN
20ホット(穴)以上
(空部)
(SPACE)

コネクタ装着状態
CONNECTOR PACKAGING STYLE

400以上 400 MIN
(カバーテープ)部
(COVER TAPE LEADER PORTION)

NOTE

- THIS PRODUCT IS THE CONNECTOR USED FOR FPC/FFC AND COPEs WITH AUTOMATIC MOUNTING (SMT).
- THIS CATALOG NO. INDICATES PLASTIC TAPE PACKAGED CONNECTOR
- SEE JIS C 0806 (PACKING OF ELECTRONIC COMPONENTS ON CONTINUOUS TAPES (SURFACE MOUNTING DEVICES)) FOR SHAPE AND DIMENSIONS OF PLASTIC (EMBOSS) TAPE AND REEL.
- A DIMENSION IS PORTION OF THE CORE.

SHEET INDEX	ISSUE SH NO	R	K	B	G	F	E	D	A								
	1	2	3	4	5	6	7	8	9	10							

FCI

DO NOT SCALE PRINT THIS INFORMATION IS CONFIDENTIAL AND IS DISCLOSED TO YOU ON CONDITION THAT NO FURTHER DISCLOSURE IS MADE BY YOU TO OTHER THAN FCI PERSONNEL WITHOUT WRITTEN AUTHORIZATION FROM FCI JAPAN K.K.

DF-004A REV F

TOLERANCES UNLESS OTHERWISE SPECIFIED	MAT	DR	DATE	CUSTOMER COPY
±5	SEE NOTE	ENGR	11/25/05	
LINEAR	FINISH	CHK	11/25/05	
ANGLES ±5°		APPD	11/25/05	

TITLE
0.5mmピッチ FPC/FFC用 SMTタイプコネクタ プラスチックパッケージ
PLASTIC TAPE PACKAGED
0.5mm CONTACT SPACING CONNECTOR

SCALE: SIZE DWG. NO. REV(SHEET)

UNIT: MM 62684 R 1 of 10

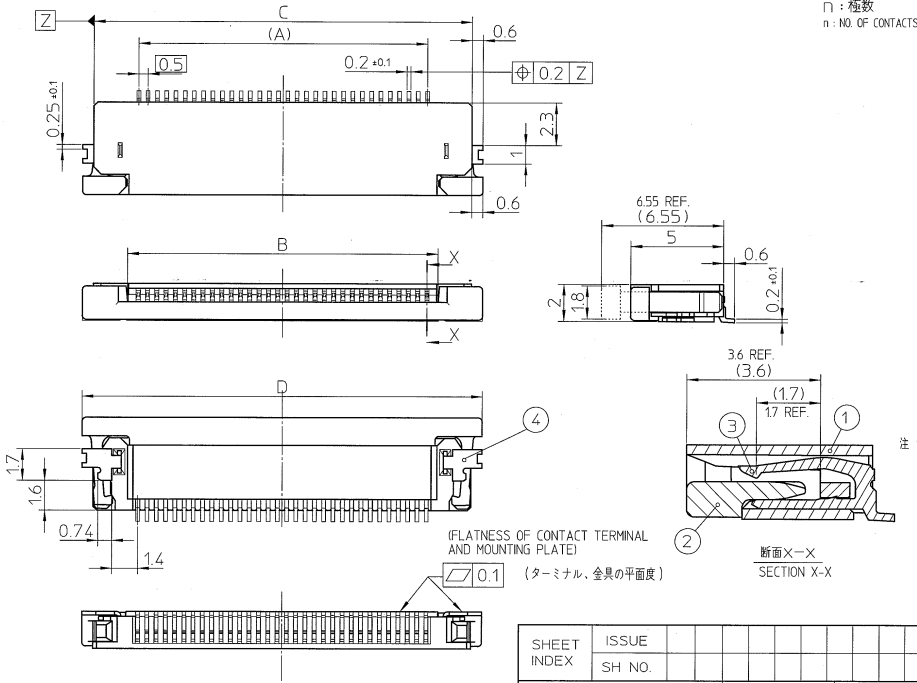
THIRD ANGLE PROJ.

PRODUCT NO.
62684-__210__

部品表 PARTS LIST

部番 PT NO	品名 PARTS NAME	材質 MATERIAL			記事 NOTE
		62684-__210	62684-__210BLF	62684-__210ZLF	
1	ハウジング HOUSING	ガラス繊維入り耐熱性樹脂 (UL94-V0) GLASS FILLED THERMOPLASTIC (UL94-V0)			色: ベージュ COLOR: BEIGE
2	スライダー SLIDER	ガラス繊維入り耐熱性樹脂 (UL94-V0) GLASS FILLED THERMOPLASTIC (UL94-V0)			色: 黒 COLOR: BLACK
3	コンタクト CONTACT	りん青銅: はんだめっき PHOSPHOR BRONZE: SOLDER PLATING	りん青銅: Sn-Bめっき PHOSPHOR BRONZE: Sn-B PLATING	りん青銅: Sn 薄めっき PHOSPHOR BRONZE: THIN Sn PLATING	
4	金具 MOUNTING PLATE	黄銅: はんだめっき BRASS: SOLDER PLATING	黄銅: 鉛フリー BRASS: LEAD FREE	黄銅: 鉛フリー BRASS: LEAD FREE	

REVISIONS				
REV	DESCRIPTION	ECN	BY	DATE
A	RELEASED	J00527	T.H	7/28/00
B	ハウジング色変更: 他	J00590	T.H	9/11/00
C	極数追加.	J00781	T.H	12/27/00
D	極数追加.	J10551	T.H	8/20/01
E	極数追加.	J20281	T.H	5/30/02
F	鉛フリー型番追加	J03-0163	H.T	4/1/03
G	REVISED	J04-0276	H.T	8/26/04
H	REVISED	J04-0353	H.T	10/16/04
J	REVISED	J04-0432	H.T	12/1/04
K	ADDED THIN Sn PLATING	J04-0801	H.T	11/25/05



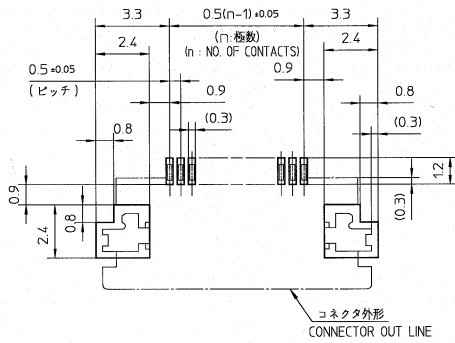
DO NOT SCALE PRINT THIS INFORMATION IS CONFIDENTIAL AND IS DISCLOSED TO YOU ON CONDITION THAT NO FURTHER DISCLOSURE IS MADE BY YOU TO OTHER THAN FCI PERSONNEL WITHOUT WRITTEN AUTHORIZATION FROM FCI JAPAN K.K.

SHEET INDEX	ISSUE SH. NO.									
TOLERANCES UNLESS OTHERWISE SPECIFIED		MAT	DR	DATE	CUSTOMER COPY		TITLE			
±0.3		SEE NOTE	ENGR	11/21/05	COPY		0.5mmピッチFPC/FFC用コネクタ			
LINEAR		FINISH	CHR	11/25/05	THRU ANGLE PRO		0.5mm CONTACT SPACING CONNECTOR			
ANGLES		—	APPD	11/25/05	UNIT	MM INCH	SCALE	SIZE	DWG. NO.	REV SHEET
							1:1	B	62684	K 20F

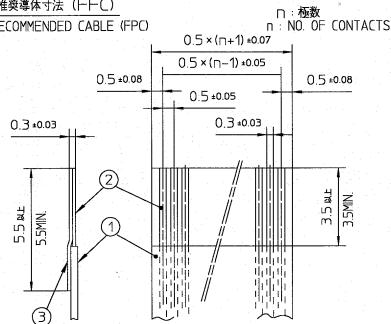
PRODUCT NO.

REVISIONS				
REV	DESCRIPTION	ECN	BY	DATE
A	RELEASED	J00527	T.H.	'00-7-28
B	REVISED	J04-0276	H.T.	'04/8/26

推奨基板パターン寸法
(部品搭載側)
RECOMMENDED PC BOARD LAYOUT
(COMPONENT SIDE)



推奨導体寸法 (FFC)
RECOMMENDED CABLE (FFC)

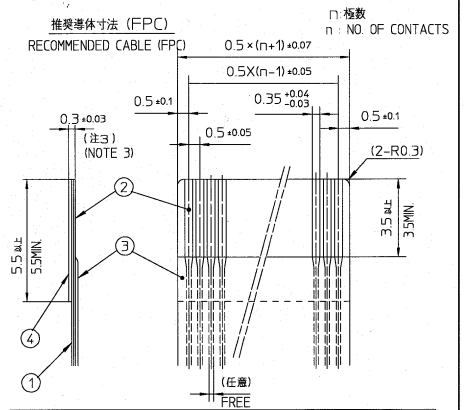


部番 PT NO.	品名 PARTS NAME	材質 MATERIAL	厚み (μm) THICKNESS (μm)
1	絶縁体 INSULATOR	難燃性ポリエステル又は同等材 FLAME RESISTING POLYESTER OR EQUAL	—
2	導体 CONDUCTOR	銅箔 COPPER FOIL	35 又は 50 OR
3	補強板 SUPPORTING TAPE	難燃性ポリエステル又は同等材 FLAME RESISTING POLYESTER OR EQUAL	—

注記
各層には、有害なバリのないこと。
各層材は、通常の使用で剥離しないこと。

NOTE
1NOBURR AT EACH PORTION
2NO PEELING IN COMMON USE

推奨導体寸法 (FPC)
RECOMMENDED CABLE (FPC)



部番	品名	材質 MATERIAL	厚さ (μm) THICKNESS (μm)
1	ベースフィルム BASE FILM	ポリイミド又は、ポリエステル又は、同等材 POLYIMIDE OR POLYESTER OR EQUAL	25
2	導体 CONDUCTOR	銅箔 COPPER FOIL	35 又は 50 OR
3	オーバーレイ OVERLAY	ポリイミド又は、ポリエステル又は、同等材 POLYIMIDE OR POLYESTER OR EQUAL	—
4	補強板 SUPPORTING TAPE	ポリエステル又は、ポリイミド又は、同等材 POLYIMIDE OR POLYESTER OR EQUAL	—

注記
1 各層には、有害なバリのないこと。
2 各層材は、通常の使用で剥離しないこと。
3 各層材の総厚さ(粘着剤を含む)範囲を規定する。(INCLUDING ADHESIVE AGENT) IS SPECIFIED.

NOTE
1NOBURR AT EACH PORTION
2NO PEELING IN COMMON USE
3TOTAL THICKNESS LIMIT OF EACH MATERIAL

SHEET INDEX	ISSUE	MAT	DR	DATE	CUSTOMER COPY
	SH NO.				
TOLERANCES UNLESS OTHERWISE SPECIFIED	SEE NOTE	ENGR	H. Takahashi	8/26/04	
LINEAR	FINISH	CHK	H. Takahashi	8/26/04	
ANGLES	—	APP'D	M. Takahashi	8/26/04	

FCI	
TITLE 推奨導体 RECOMMENDED CABLE	
PRODUCT FAMILY 58GF	CODE JP
SCALE SIZE DWG NO 62684	REV SHEET B 30F

DO NOT SCALE PRINT THIS INFORMATION IS CONFIDENTIAL AND IS DISCLOSED TO YOU ON CONDITION THAT NO FURTHER DISCLOSURE IS MADE BY YOU TO OTHER THAN FCI PERSONNEL WITHOUT WRITTEN AUTHORIZATION FROM FCI JAPAN K.K.

PRODUCT NO.
62684-__1100__

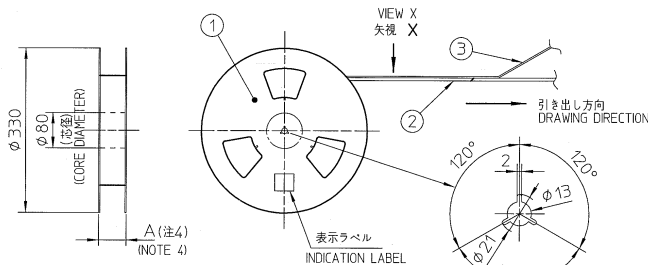
部品表 PARTS LIST					
部番 PT NO	品名 PARTS NAME	型番 CAT. NO.	材質 MATERIAL	数量 QTY	記事 NOTE
1	リール REEL		硬質紙 CARDBOARD	1	色:白 COLOR: WHITE
2	プラスチック (エンボス)テープ PLASTIC (EMBOSS) TAPE		PET樹脂 A-PET		色:透明 COLOR: TRANSPARENCY
3	カバーテープ COVER		ポリエステル POLYESTER		色:透明 COLOR: TRANSPARENCY
4	コネクタ CONNECTOR	62684-__110__	SHEET NO.5 参照 SEE SHEET NOS.	2000	

製品の種類 CAT. NO. & DIMENSIONS

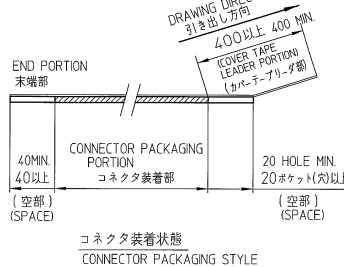
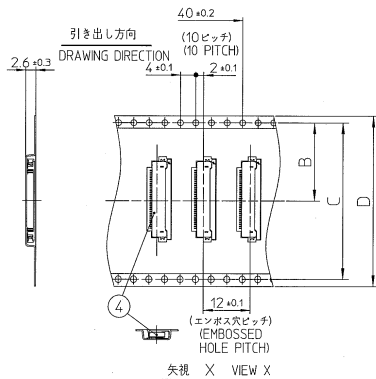
極数 NO. OF CONTACTS (n)	型番 CAT. NO.	寸法 DIMENSIONS			
		A ± 5	B ± 0.1	C ± 0.1	D ± 0.3
40	62684-401100__	48.4	20.2	40.4	44
45	62684-451100__	48.4	20.2	40.4	44
50	62684-501100__	48.4	20.2	40.4	44

REVISIONS

REV	DESCRIPTION	ECN	BY	DATE
A	RELEASED	J10564	T.H	9/11/01
B	誤記訂正.	J20281	T.H	5/30/02
C	絶縁加工	J03-0163	H.T	4/17/03
D	REVISED	J04-0276	H.T	8/26/04
E	REVISED	J04-0353	H.T	10/16/04
F	CHANGED CAT.NO.	J04-0432	H.T	12/11/04
G	ADDED THIN Sn PLATING	J04-0801	H.T	11/25/05



	表面処理 SURFACE TREATMENT
62684-__1100	はんだめっき SOLDER PLATING
62684-__1100BLF	Sn-Biめっき PLATING
62684-__1100ZLF	Sn 薄めっき THIN Sn PLATING



NOTE

1. THIS PRODUCT IS THE CONNECTOR USED FOR FPC/FFC AND COPEs WITH AUTOMATIC MOUNTING (SMT).
2. THIS CATALOG NO. INDICATES PLASTIC TAPE PACKAGED CONNECTOR.
3. SEE JIS C 0806 (PACKAGING OF ELECTRONIC COMPONENTS ON CONTINUOUS TAPES (SURFACE MOUNTING DEVICES)) FOR SHAPE AND DIMENSIONS OF PLASTIC (EMBOSS) TAPE AND REEL.
4. A DIMENSION IS PORTION OF THE CORE.

注記

1. 本製品は、自動実装(SMT)対応。FPC/FFC用コネクタである。
2. 本製品は、プラスチックテープ巻製品を示す。
3. プラスチック(エンボス)テープ及びリール形状寸法は、JIS C 0806 (電子部品のテーピング(表面実装部品))に準ずる。
4. A寸法は、芯径(コア)の寸法を示す。

DO NOT SCALE PRINT THIS INFORMATION IS CONFIDENTIAL AND IS DISCLOSED TO YOU ON CONDITION THAT NO FURTHER DISCLOSURE IS MADE BY YOU TO OTHER THAN FCI PERSONNEL WITHOUT WRITTEN AUTHORIZATION FROM FCI JAPAN K.K.

SHEET INDEX	ISSUE SH. NO.					CUSTOMER COPY
TOLERANCES UNLESS OTHERWISE SPECIFIED		MAT	DR	DATE	TITLE	
±5		SEE NOTE	ENGR	11/25/05	0.5mmピッチ FPC/FFC用 SMTタイプコネクタ プラスチック巻装	
LINEAR		FINISH	CHK	11/25/05	PLASTIC TAPE PACKAGED 0.5mm CONTACT SPACING CONNECTOR	
ANGLES	±5°		APPD	11/25/05	SCALE	DWG. NO.
					X	B
					SIZE	REV
						G
					62684	40F

FCI

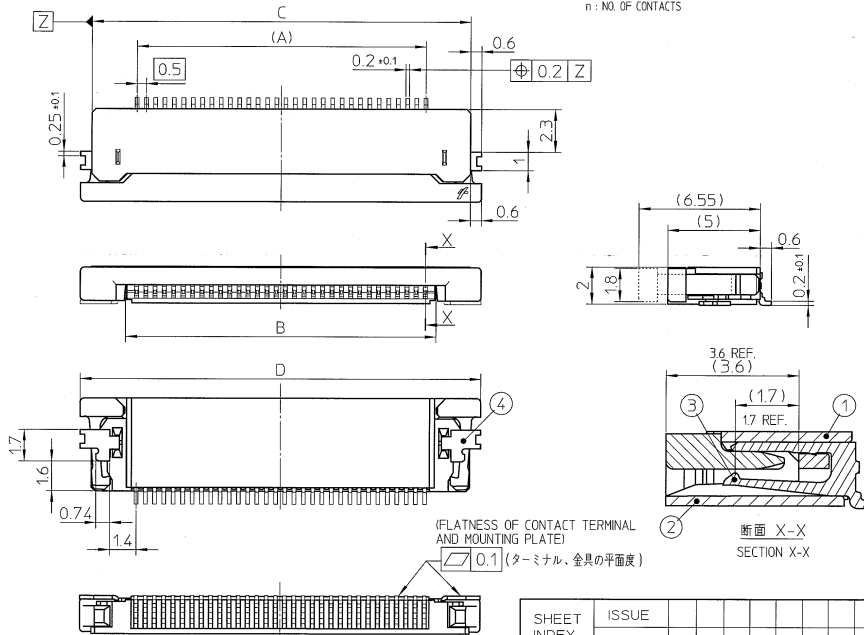
PRODUCT NO.
62684-__110__

部品表 PARTS LIST

部番 PT NO.	品名 PARTS NAME	材質 MATERIAL			記事 NOTE
		62684-__110	62684-__110BLF	62684-__110ZLF	
1	ハウジング HOUSING	ガラス繊維入り耐熱性樹脂 (UL94-V0) GLASS FILLED THERMOPLASTIC (UL94V-0)			色: ベージュ COLOR: BEIGE
2	スライダー SLIDER	ガラス繊維入り耐熱性樹脂 (UL94-V0) GLASS FILLED THERMOPLASTIC (UL94V-0)			色: 黒 COLOR: BLACK
3	コンタクト CONTACT	りん青銅: はんだめっき PHOSPHOR BRONZE: SOLDER PLATING	りん青銅: Sn-Biめっき PHOSPHOR BRONZE: Sn-Bi PLATING	りん青銅: Sn 薄めっき PHOSPHOR BRONZE: THIN Sn PLATING	
4	金具 MOUNTING PLATE	黄銅: はんだめっき BRASS: SOLDER PLATING	黄銅: 鉛フリー BRASS: LEAD FREE	黄銅: 鉛フリー BRASS: LEAD FREE	

REVISIONS				
REV	DESCRIPTION	ECN	BY	DATE
A	RELEASED	J10564	T.H	'01-9-11
B	鉛フリー製番追加	J03-0163	H.T	'03/4/11
C	REVISED	J04-0276	H.T	'04/8/26
D	REVISED	J04-0353	H.T	'04/10/6
E	CHANGED CAT. NO.	J04-0432	H.T	'04/12/1
F	ADDED THIN Sn PLATING	J04-0801	H.T	11/25/05

□: 極数
n: NO. OF CONTACTS



製品の種類 CAT. NO. & DIMENSIONS

極数 NO. OF CONTACTS (n)	型番 CAT. NO.	寸法 DIMENSIONS			
		A	B	C	D
40	62684-40110__	19.5	20.65	24.3	25.5
45	62684-45110__	22	23.15	26.8	28
50	62684-50110__	24.5	25.65	29.3	30.5

注記

- 本製品は、自動実装 (SMT) 対応 FPC、FFC用コネクタである。
- プラスチック (エンボス) テープ梱包品及びその整番は SHEET No.4 に示す。
- 推奨基板パターン寸法、適用導体は SHEET No.3 に示す。

NOTE

- THIS CONNECTOR IS THE CONNECTOR USED FOR FPC/FFC AND COPEs WITH AUTOMATIC MOUNTING (SMT).
- SEE SHEET No.4 REGARDING PLASTIC TAPE PACKAGED PRODUCT.
- SEE SHEET No.3 REGARDING RECOMMENDED PC BOARD LAYOUT AND CABLE.

DO NOT SCALE PRINT THIS INFORMATION IS CONFIDENTIAL AND IS DISCLOSED TO YOU ON CONDITION THAT NO FURTHER DISCLOSURE IS MADE BY YOU TO OTHER THAN FCI PERSONNEL WITHOUT WRITTEN AUTHORIZATION FROM FCI JAPAN K.K.

SHEET INDEX	ISSUE SH NO.	MAT	DR	DATE	CUSTOMER COPY
		SEE NOTE	ENGR	11/24/05	
LINEAR		FINISH	CHK	11/24/05	THIRD ANGLE PROJ
ANGLES			APPD	11/24/05	UNIT MM INCH

FCI

TITLE 0.5mmピッチFPC/FFC用コネクタ
0.5mm CONTACT SPACING CONNECTOR

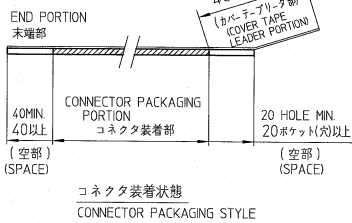
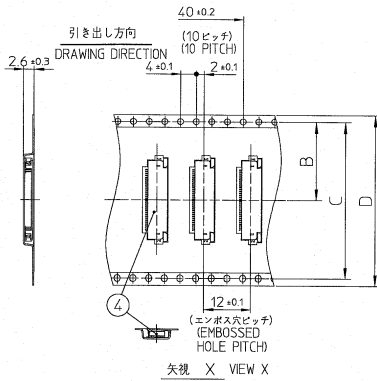
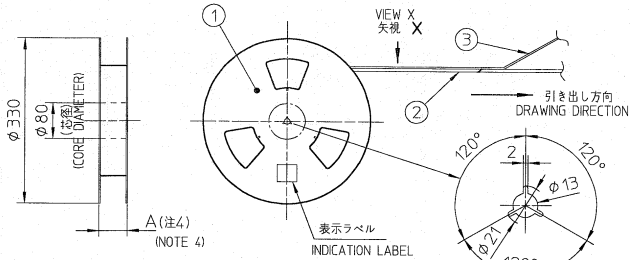
SCALE SIZE DWG. NO. REV SHEET
X B 62684 F 50/F

PRODUCT NO
62684-__2100_LF

部品表 PARTS LIST					
部番 PT NO	品名 PARTS NAME	型番 CAT. NO	材質 MATERIAL	数量 QTY	記 事 NOTE
1	リール REEL	—	硬質紙 CARDBOARD	1	色: 白 COLOR: WHITE
2	プラスチック (エンボス) テープ PLASTIC (EMBOSS) TAPE	—	PET 樹脂 A-PET	—	色: 透明 COLOR: TRANSPARENCY
3	カバーテープ COVER	—	ポリエステル POLYESTER	—	色: 透明 COLOR: TRANSPARENCY
4	コネクタ CONNECTOR	62684-__210_LF	SHEET NO.7 参照 SEE SHEET NO.7	2000	

極数 NO OF CONTACTS (n)	型番 CAT. NO.	寸法 DIMENSIONS			
		A ± 5	B ± 0.1	C ± 0.1	D ± 0.3
32	62684-322100_LF	48.4	20.2	40.4	44
34	62684-342100_LF	48.4	20.2	40.4	44
36	62684-362100_LF	48.4	20.2	40.4	44
40	62684-402100_LF	48.4	20.2	40.4	44
43	62684-432100_LF	48.4	20.2	40.4	44
45	62684-452100_LF	48.4	20.2	40.4	44
50	62684-502100_LF	48.4	20.2	40.4	44
55	62684-552100_LF	60.4	26.2	52.4	56

REVISIONS				
REV	DESCRIPTION	ECN	BY	DATE
A	RELEASED	J04-0276	HT	8/26/04
B	REVISED	J04-0353	HT	10/6/04
C	CHANGED CAT.NO	J04-0432	HT	12/1/04
D	ADDED CAT.NO	J04-0456	HT	12/15/04
E	ADDED 55 POS.	J05-0609	HT	9/21/05



NOTE
 1. THIS PRODUCT IS THE CONNECTOR USED FOR FPC AND COPELS WITH AUTOMATIC MOUNTING (SMT).
 2. THIS CATALOG NO. INDICATES PLASTIC TAPE PACKAGED CONNECTOR.
 3. SEE JIS C 0806 (PACKAGING OF ELECTRONIC COMPONENTS ON CONTINUOUS TAPES (SURFACE MOUNTING DEVICES)) FOR SHAPE AND DIMENSIONS OF PLASTIC (EMBOSS) TAPE AND REEL.
 4. A DIMENSION IS PORTION OF THE CORE.

- 注 記
- 本製品は、自動実装 (SMT) 対応 FPC用コネクタである。
 - 本型番は、プラスチックテープ梱包品を示す。
 - プラスチック (エンボス) テープ及びリール形状寸法は、JIS C 0806 (電子部品のテーピング (表面実装部品)) に準ずる。
 - A寸法は、芯径部 (コア部) の寸法を示す。

	表面処理 SURFACE TREATMENT
62684-__2100ALF	金めっき GOLD PLATING
62684-__2100DLF	Niタム付金めっき GOLD PLATING WITH Ni DAM

DO NOT SCALE PRINT THIS INFORMATION IS CONFIDENTIAL AND IS DISCLOSED TO YOU ON CONDITION THAT NO FURTHER DISCLOSURE IS MADE BY YOU TO OTHER THAN FCI PERSONNEL WITHOUT WRITTEN AUTHORIZATION FROM FCI JAPAN K.K.

SHEET INDEX	ISSUE						
	SH NO.						
TOLERANCES UNLESS OTHERWISE SPECIFIED		MAT	DR	DATE	CUSTOMER COPY		
±5		SEE NOTE	ENGR	9/6/10			
LINEAR		FINISH	CHK	9/6/10	THIRD ANGLE PROJ		
ANGLES ±5°		—	APPD	9/6/10	UNIT MM		

FCI

TITLE 0.5mmピッチ FPC用 SMTタイプコネクタ プラスチック梱包品
PLASTIC TAPE PACKAGED
0.5mm CONTACT SPACING CONNECTOR

SCALE SIZE DWG. NO. REV SHEET
X B 62684 E 60F

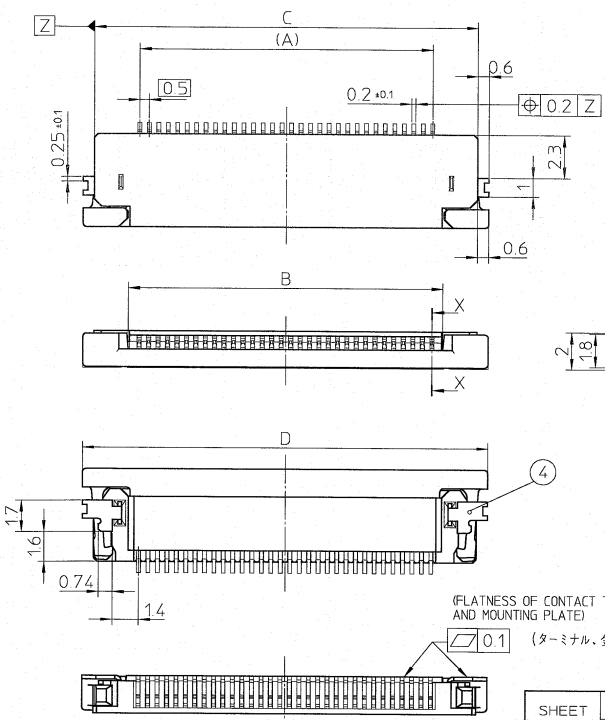
PRODUCT NO.
62684-__210_LF

製品の種類 CAT. NO. & DIMENSIONS

極数 NO OF CONTACTS (n)	型番 CAT. NO.	寸法 DIMENSIONS				ハウジング材質 HOUSING MATERIAL	
		A	B	C	D		
32	62684-32210_LF	15.5	16.65	20.3	21.5	PA9T	
34	62684-34210_LF	16.5	17.65	21.3	22.5		
36	62684-36210_LF	17.5	18.65	22.3	23.5		
40	62684-40210_LF	19.5	20.65	24.3	25.5		
43	62684-43210_LF	21	22.15	25.8	27		
45	62684-45210_LF	22	23.15	26.8	28		
50	62684-50210_LF	24.5	25.65	29.3	30.5		
55	62684-55210_LF	27	28.15	31.8	35		LCP

REVISIONS

REV	DESCRIPTION	ECN	BY	DATE
A	RELEASED	J04-0276	H.T	8/26/04
B	REVISED	J04-0353	H.T	10/16/04
C	CHANGED CAT. NO.	J04-0432	H.T	12/11/04
D	ADDED CAT. NO.	J04-0456	H.T	12/15/04
E	ADDED 55 POS.	J05-0609	H.T	9/21/05



表面処理
SURFACE TREATMENT

62684-__210ALF	金めっき GOLD PLATING
62684-__210DLF	Niタム付金めっき GOLD PLATING WITH Ni DAM

部品表 PARTS LIST

部番 PT NO.	品名 PARTS NAME	材 質 MATERIAL	数量 QTY	記事 NOTE
1	ハウジング HOUSING	ガラス繊維入り耐熱性樹脂 (UL 94-V0) GLASS FILLED THERMOPLASTIC (UL94V-0)	1	色: ベージュ COLOR: BEIGE
2	スライダ SLIDER	ガラス繊維入り耐熱性樹脂 (UL 94-V0) GLASS FILLED THERMOPLASTIC (UL94V-0)	1	色: 黒 COLOR: BLACK
3	コンタクト CONTACT	りん青銅 金めっき PHOSPHOR BRONZE GOLD PLATING	□	
4	金具 MOUNTING PLATE	黄銅 鉛フリー BRASS LEAD FREE	2	

□: 極数
n: NO. OF CONTACTS

注 記

- 本製品は、自動実装 (SMT) 対応 FPC用コネクタである。
- プラスチック (エンボス) テープ梱包品 及びその型番は SHEET No.6 に示す。
- 推奨基板パターン寸法、適用導体は SHEET No.10 に示す。

NOTE
1 THIS CONNECTOR IS THE CONNECTOR USED FOR FPC AND COPEES WITH AUTOMATIC MOUNTING (SMT).
2 SEE SHEET No.6 REGARDING PLASTIC TAPE PACKAGED PRODUCT.
3 SEE SHEET No.10 REGARDING RECOMMENDED PC BOARD LAYOUT AND CABLE.

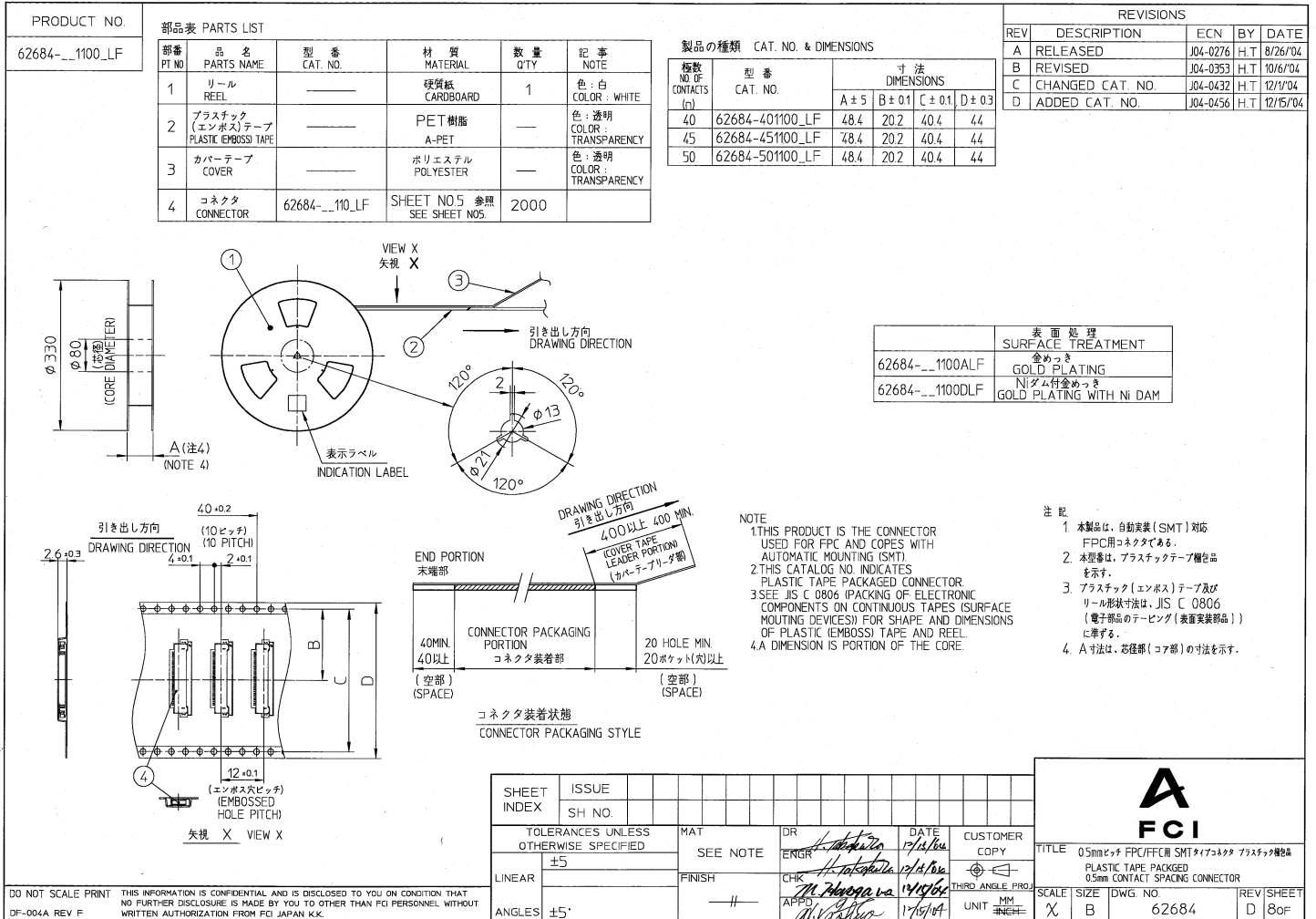
SHEET INDEX	ISSUE SH NO.	MAT	DR	DATE	CUSTOMER COPY
			ENGR	9/21/05	
			CHK	9/21/05	
			APPD	9/21/05	

FCI

TITLE 0.5mmピッチFPC/FPC用コネクタ
0.5mm CONTACT SPACING CONNECTOR

SCALE SIZE DWG. NO. REV SHEET
X B 62684 E 7of7

DO NOT SCALE PRINT THIS INFORMATION IS CONFIDENTIAL AND IS DISCLOSED TO YOU ON CONDITION THAT NO FURTHER DISCLOSURE IS MADE BY YOU TO OTHER THAN FCI PERSONNEL WITHOUT WRITTEN AUTHORIZATION FROM FCI JAPAN K.K.



PRODUCT NO.
62684-__110_LF

製品の種類 CAT. NO. & DIMENSIONS

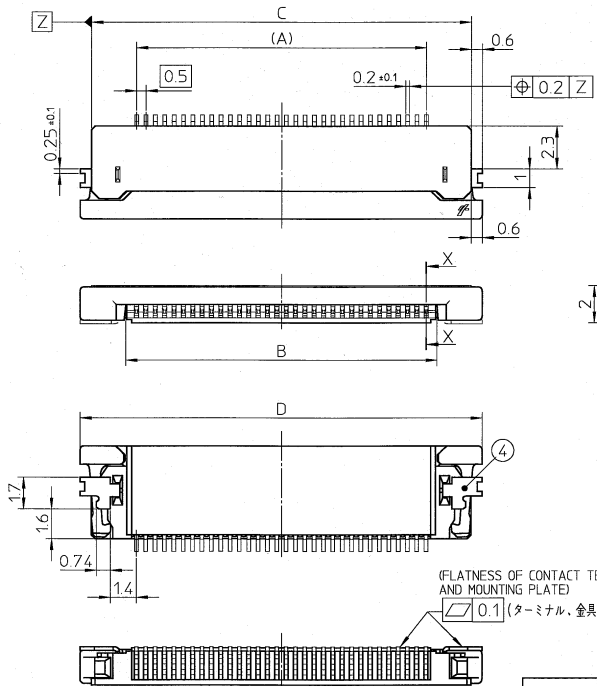
極数 NO. OF CONTACTS (n)	型番 CAT. NO.	寸法 DIMENSIONS			
		A	B	C	D
40	62684-40110_LF	19.5	20.65	24.3	25.5
45	62684-45110_LF	22	23.15	26.8	28
50	62684-50110_LF	24.5	25.65	29.3	30.5

REVISIONS

REV	DESCRIPTION	ECN	BY	DATE
A	RELEASED	J04-0276	H.T	8/26/04
B	REVISED	J04-0353	H.T	10/6/04
C	CHANGED CAT. NO	J04-0432	H.T	12/1/04
D	ADDED CAT. NO	J04-0456	H.T	12/15/04

表面処理
SURFACE TREATMENT

62684-__110ALF	金めっき GOLD PLATING
62684-__110DLF	Niダム付金めっき GOLD PLATING WITH Ni DAM



部品表 PARTS LIST

部番 PT. NO.	品名 PARTS NAME	材 質 MATERIAL	数量 QTY	記号 NOTE
1	ハウジング HOUSING	ガラス繊維入耐熱性樹脂 (UL94-V0) GLASS FILLED THERMOPLASTIC (UL94V-0)	1	色: ベージュ COLOR: BEIGE
2	スライダー SLIDER	ガラス繊維入耐熱性樹脂 (UL94-V0) GLASS FILLED THERMOPLASTIC (UL94V-0)	1	色: 黒 COLOR: BLACK
3	コンタクト CONTACT	りん青銅: 金めっき PHOSPHOR BRONZE: GOLD PLATING	n	
4	金具 MOUNTING PLATE	黄銅: 鉛フリー BRASS: LEAD FREE	2	

n: 極数
n: NO. OF CONTACTS

注 記

- 本製品は、自動実装 (SMT) 対応 FPC用コネクタである。
- プラスチック(エンボス)テープ梱包品及びその型番は SHEET No.8 に示す。
- 推奨基板パターン寸法、適用導体は SHEET No.10 に示す。

NOTE

- THIS CONNECTOR IS THE CONNECTOR USED FOR FPC AND COPES WITH AUTOMATIC MOUNTING (SMT).
- SEE SHEET No.8 REGARDING PLASTIC TAPE PACKAGED PRODUCT.
- SEE SHEET No.10 REGARDING RECOMMENDED PC BOARD LAYOUT AND CABLE.

SHEET INDEX	ISSUE SH NO.	MAT	DR	DATE	CUSTOMER COPY
		SEE NOTE	ENGR	14/15/04	
			CHK	14/15/04	
			APPRO	14/15/04	

FCI

TITLE 0.5mmピッチFPC/FPC用コネクタ
0.5mm CONTACT SPACING CONNECTOR

SCALE SIZE DWG NO REV SHEET
X B 62684 D 90F

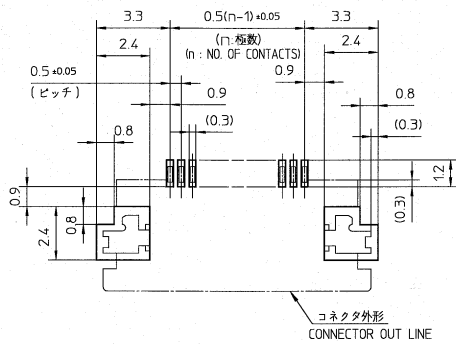
DO NOT SCALE PRINT THIS INFORMATION IS CONFIDENTIAL AND IS DISCLOSED TO YOU ON CONDITION THAT NO FURTHER DISCLOSURE IS MADE BY YOU TO OTHER THAN FCI PERSONNEL WITHOUT WRITTEN AUTHORIZATION FROM FCI JAPAN KK.

PRODUCT NO.

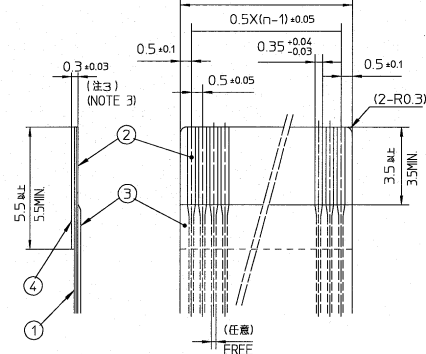
REVISIONS

REV	DESCRIPTION	ECN	BY	DATE
A	RELEASED	J04-0276	H.T	8/26/04

推奨基板パターン寸法
(部品搭載側)
RECOMMENDED PC BOARD LAYOUT
(COMPONENT SIDE)



推奨導体寸法 (FPC)
RECOMMENDED CABLE (FPC)
n: 極数
n: NO. OF CONTACTS



部番	品名	材質	厚さ (μm) THICKNESS (μm)
1	ベースフィルム BASE FILM	ポリイミド又は、ポリエステル又は、同等材 POLYIMIDE OR POLYESTER OR EQUAL	25
2	導体 CONDUCTOR	銅箔 (金めっき) COPPER FOIL (GOLD PLATING)	35 又は 50 OR
3	オーバーレイ OVERLAY	ポリイミド又は、ポリエステル又は、同等材 POLYIMIDE OR POLYESTER OR EQUAL	—
4	補強板 SUPPORTING TAPE	ポリエステル又は、ポリイミド又は、同等材 POLYIMIDE OR POLYESTER OR EQUAL	—

- 注 記
- 各部には、有害なバリのないこと。
 - 各部材は、通常の使用で剝離しないこと。
 - 各部材の総合厚さ (粘着剤を含む) 範囲を規定する。
- NOTE
1. NO BURR AT EACH PORTION
2. NO PEELING IN COMMON USE
3. TOTAL THICKNESS LIMIT OF EACH MATERIAL (INCLUDING ADHESIVE AGENT) IS SPECIFIED

SHEET INDEX	ISSUE SH NO.	MAT	DR	DATE	CUSTOMER COPY	TITLE
						推奨導体 RECOMMENDED CABLE
TOLERANCES UNLESS OTHERWISE SPECIFIED		SEE NOTE	ENG	8/24/04		PRODUCT FAMILY 58GF
LINEAR		FINISH	CHK	8/24/04	THIRD ANGLE PROJ	CODE JP
ANGLES			APPD	8/24/04	UNIT MM	SCALE SIZE DWG. NO. REV SHEET
					INCH	∞ B 62684 A 10OF



DO NOT SCALE PRINT THIS INFORMATION IS CONFIDENTIAL AND IS DISCLOSED TO YOU ON CONDITION THAT NO FURTHER DISCLOSURE IS MADE BY YOU TO OTHER THAN FCI PERSONNEL WITHOUT WRITTEN AUTHORIZATION FROM FCI JAPAN K.K.