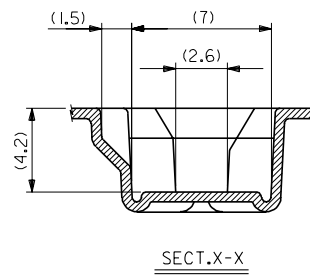
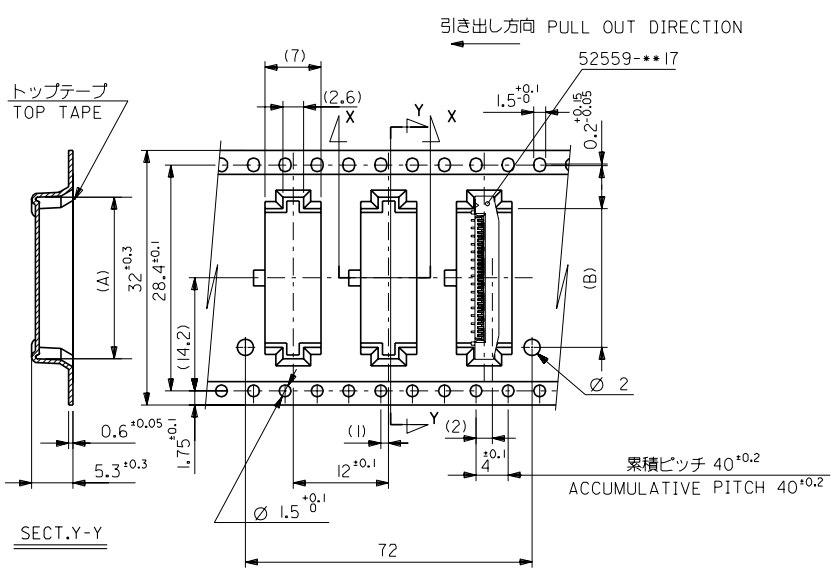


DWG. NO. SD-52559-***92

DIMENSIONS IN METRIC DO NOT SCALE DRAWING



32mm幅キャリアテープ
32mm WIDTH CARRIER TAPE

32	33.5	18.4	21.3	52559-3292	32	
		17.4	20.3	52559-3092	30	
		16.4	19.3	52559-2892	28	
		15.9	18.8	52559-2792	27	
		15.4	18.3	52559-2692	26	
キャリアテープ幅 CARRIER TAPE WIDTH		C	(B)	(A)	ENG. NO.	種数 CIRCUIT

G	変更 REVISED	JC60667	96/3/19	材料 MATERIAL	SHEET 1 OF 4 参照
F	変更 REVISED	JC60029	95/7/14	REFER TO SHEET 1 OF 4	
E	変更 REVISED	(J5034)	95/5/29	仕上げ FINISH	—
D	変更 REVISED	(J4078)	94/9/28	適用電線範囲 WIRE RANGE	—
C	変更 REVISED	(J40605)	94/7/26	被覆外径 INS. RANGE	—
B	変更 REVISED	(J40568)	94/7/15	DRAWN BY 93/11/12	CHK'D BY 00/12/20
A	変更 REVISED	(J40267)	94/4/1	APP'D BY 00/12/20	S.KUNISHI
O	新規/特注 PROPOSED	(J31169)	93/11/2	DATE	M.FUKUSHIMA
記号 LTR		変更内容 REVISION RECORD	DR. CHK.	DATE	尺度 SCALE

角度 ANGLE	130
30 以上	+0.5
10 以上 30 未満	+0.25
10 未満	+0.2
一般公差 GENERAL TOLERANCES	

J	変更 REVISED	JC2001-0478	00/12/20
H	変更 REVISED	JC2000-0714	00/4/28

MOLEX-JAPAN CO.,LTD.
日本モレックス株式会社

REVISE ONLY ON CAD SYSTEM

TITLE 名称
0.5 FPC Conn Assy ZIF
SMT ST Embstp Pkg

DWG. NO. (SHEET 3 OF 4) REV J
SD-52559-***92

THIS DRAWING CONTAINS INFORMATION THAT IS PROPRIETARY TO MOLEX/JAPAN AND SHOULD NOT BE USED WITHOUT WRITTEN PERMISSION
本図面は日本モレックス(株)の所有する情報を含むもので 当社の許可なく複製を禁止する。
EN-01C(032)MXJ-32