

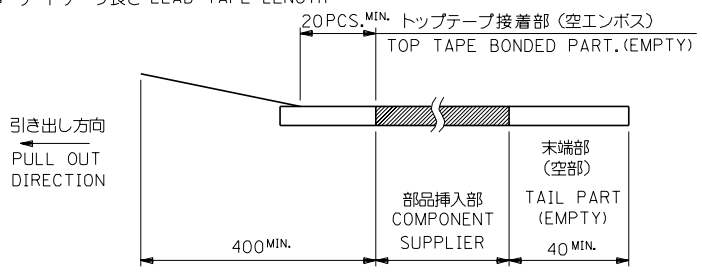
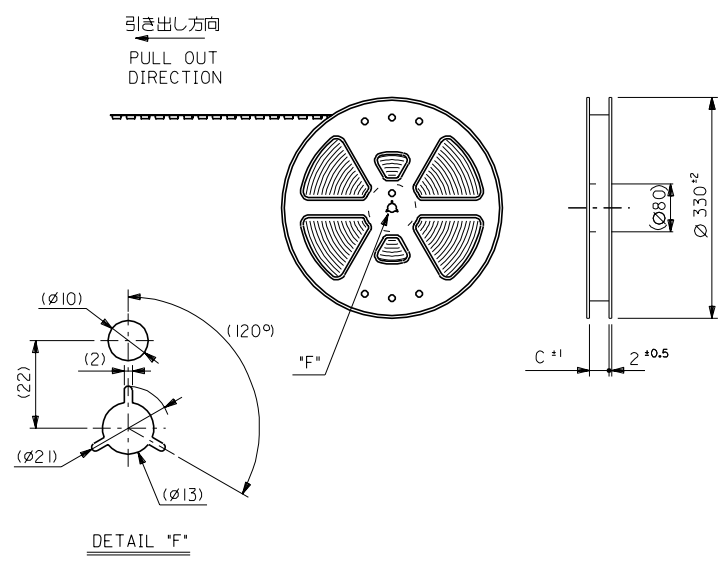
DWG. NO. SD-52559-**-92

DIMENSIONS IN METRIC DO NOT SCALE DRAWING

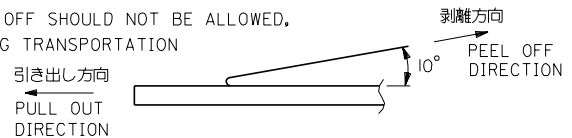
8 7 6 5 4 3 2 1

注記 NOTES

- 製品番号 52559-**-17 の梱包状態はアクチュエータがロックした状態とする。
詳細寸法については図面 SD-52559-**-17 を参照下さい。
IN THE PACKAGE,ACTUATOR OF PART NO.52559-**-17 SHOULD BE LOCKED RE DETAILED DIMENSIONS,SEE SD-52559-**-17
- 梱包数量：1000個/リール
NUMBER OF CONNECTORS:1000PCS/REEL
- リードテープ長さ LEAD TAPE LENGTH



- トップテープの剥離強度：(剥離方向は下図参照)
0.1N~0.7N(10.2gf~71.4gf)尚、本規格値は、出荷時に適用。
(但し、輸送時に剥離が発生しない事。)
PEELING OFF FORCE OF TOP TAPE
0.1N~0.7N(10.2gf~71.4gf)(PEELING DIRECTION AS SHOWN IN FOLLOWING FIG.)
THIS REQUIREMENT SHOULD BE APPLIED AT SHIPMENT
PEEL OFF SHOULD NOT BE ALLOWED,
DURING TRANSPORTATION



5. 材料 キャリアテープ：ポリプロピレン (PP)
トップテープ：PET, PE, PEF
リール：ポリスチレン (PS) <リサイクル材を含む>

MATERIAL CARRIER TAPE:POLYPROPYLENE
TOP TAPE:PET,PE,PEF
REEL:POLYSTYREN(PS)
<RECYCLE MATERIAL CONTAINED>

J	変更	UC2001-0478	100/12/20				
H	変更	UC2000-0714	100/4/28				
G	変更	UC60667	96/3/19				
F	変更	UC60029	95/11/14				
E	変更	(J5034)	95/5/29				
D	変更	(J4078)	94/9/28				
C	変更	(J40605)	94/7/26				
B	変更	(J40568)	94/7/15				
A	変更	(J40267)	94/4/1				
O	新規/修正 PROPOSED	(J31169)	93/11/2				

角度 ANGLE	130°		
30以上 OVER	+0.5		
10以上 30 UNDER	+0.25		
10 UNDER	+0.2		
一般公差 GENERAL TOLERANCES			

記号 LTR	変更内容 REVISION RECORD	DR. CHK.	日付 DATE
-----------	-------------------------	-------------	------------

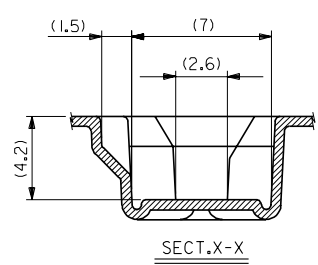
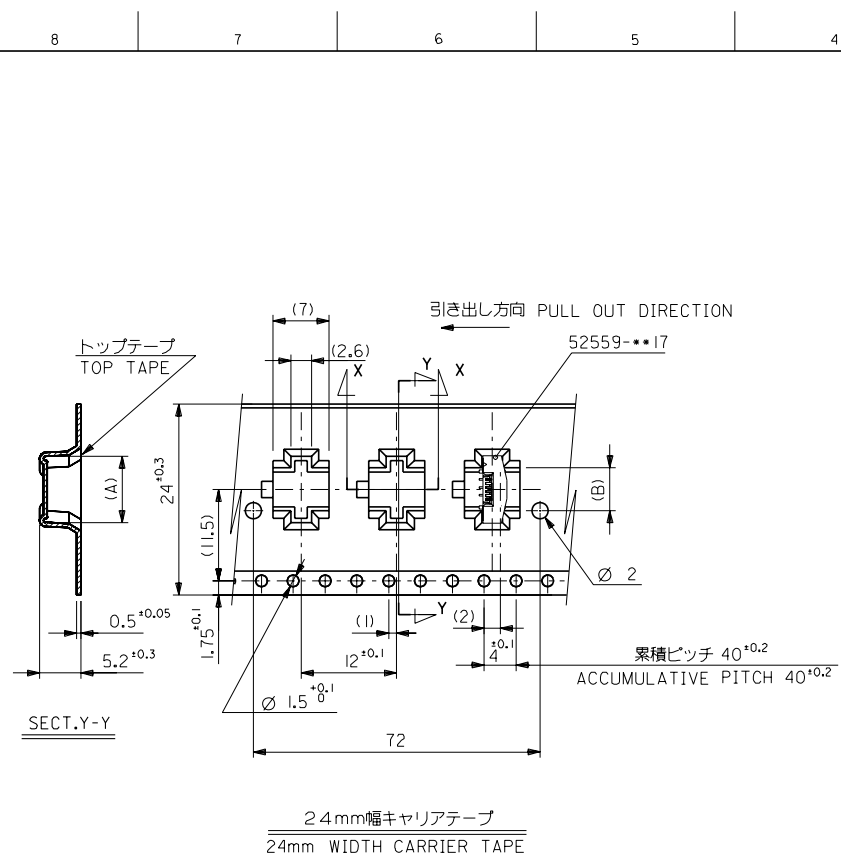
材料 MATERIAL	注記参照 SEE NOTES	MOLEX JAPAN CO.,LTD. 日本モレックス株式会社
仕上げ FINISH	---	REVISION ONLY ON CAD SYSTEM
適用電線範囲 WIRE RANGE	---	TITLE 名称 0.5 FPC Conn Assy ZIF SMT ST Embstp Pkg
被覆外径 INS. RANGE	---	
DRAWN BY 93/11/12 M.SHIMIZU	CHK'D BY 100/12/20 S.KUNISHI	DWG. NO. (SHEET 1 OF 4) REV SD-52559-**-92 J
APP'D BY 100/12/20 M.FUKUSHIMA	尺度 SCALE	

THIS DRAWING CONTAINS INFORMATION THAT IS PROPRIETARY TO MOLEX(JAPAN) AND SHOULD NOT BE USED WITHOUT WRITTEN PERMISSION
本図面は日本モレックス(株)の所有する情報を含むもので 当社の許可なく複製を禁止する。
EN-01C(032)MXJ-32

8 7 6 5 4 3 2 1

DWG. NO. SD-52559-***92

DIMENSIONS IN METRIC DO NOT SCALE DRAWING



24	25.5	14.4	17.3	52559-2492	24	
		12.9	15.8	52559-2192	21	
		12.4	15.3	52559-2092	20	
		10.9	13.8	52559-1792	17	
		10.4	13.3	52559-1692	16	
		9.9	12.8	52559-1592	15	
		9.4	12.3	52559-1492	14	
		8.4	11.3	52559-1292	12	
		7.4	10.3	52559-1092	10	
		6.9	9.8	52559-0992	9	
5.4	8.3	52559-0692	6			
キャリアテープ幅 CARRIER TAPE WIDTH		C	(B)	(A)	ENG. NO.	種数 CIRCUIT

J	変 REVIS	UC2001-0478	100/12/20
H	変 REVIS	UC2000-0714	100/4/28

角度 ANGLE	130
30 以上 OVER	±0.5
10 以上 未過	±0.25
10 以下 未過	±0.2
10 以下 未過	±0.2
一般公差	±0.2
GENERAL TOLERANCES	±0.2

G	変 REVIS	UC60667	96/3/19
F	変 REVIS	UC60029	95/7/14
E	変 REVIS	UC50341	95/5/29
D	変 REVIS	UC40781	94/9/28
C	変 REVIS	UC40605	94/7/26
B	変 REVIS	UC40568	94/7/15
A	変 REVIS	UC40267	94/4/1
O	新規/FEK PROPOSED	UC31169	93/11/2

96/3/19	材料 MATERIAL	SHEET 1 OF 4 参照
95/7/14	参照 REFER TO	SHEET 1 OF 4
95/5/29	仕上げ FINISH	---
94/9/28	適用電線範囲 WIRE RANGE	---
94/7/26	被覆外径 INS. RANGE	---
94/7/15	DRAWN BY	93/11/12 M. SHIMIZU
94/4/1	CHK'D BY	100/12/20 S. KUNISHI
93/11/2	APP'D BY	100/12/20 尺度
93/11/2	CHK. DATE	M. FUKUSHIMA SCALE

MOLEX MOLEX-JAPAN CO.,LTD.
日本モレックス株式会社

REVISE ONLY ON CAD SYSTEM

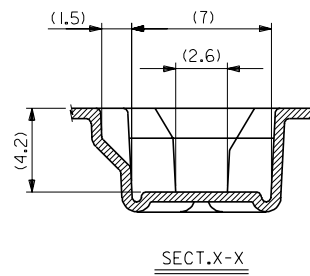
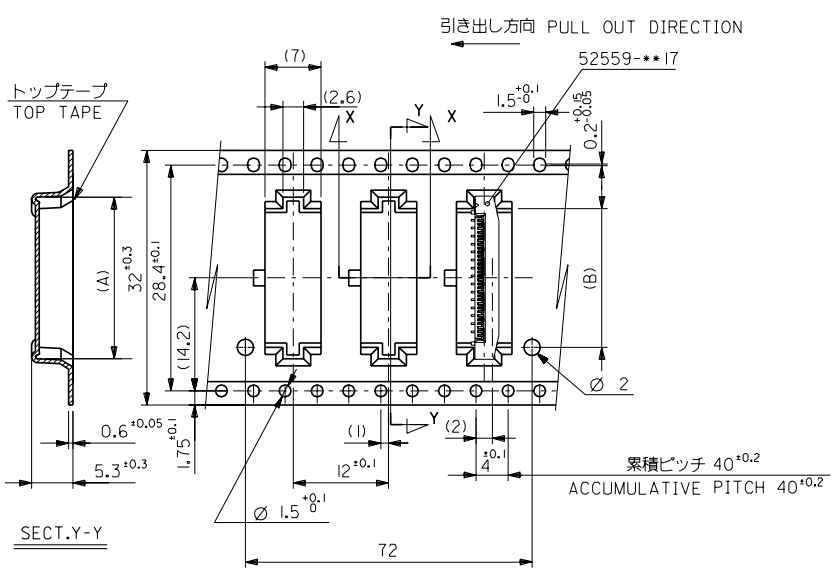
TITLE 名称
0.5 FPC Conn Assy ZIF
SMT ST Embstp Pkg

DWG. NO. (SHEET 2 OF 4) REV J
SD-52559-***92

THIS DRAWING CONTAINS INFORMATION THAT IS PROPRIETARY TO MOLEX/JAPAN AND SHOULD NOT BE USED WITHOUT WRITTEN PERMISSION
本図面は日本モレックス(株)の所有する情報を含むもので 当社の許可なく複製を禁止する。
EN-01C(032)MXJ-32

DWG. NO. SD-52559-***92

DIMENSIONS IN METRIC DO NOT SCALE DRAWING



32mm幅キャリアテープ
32mm WIDTH CARRIER TAPE

32	33.5	18.4	21.3	52559-3292	32	
		17.4	20.3	52559-3092	30	
		16.4	19.3	52559-2892	28	
		15.9	18.8	52559-2792	27	
		15.4	18.3	52559-2692	26	
キャリアテープ幅 CARRIER TAPE WIDTH		C	(B)	(A)	ENG. NO.	種数 CIRCUIT

G	変更 REVISED	JC60667	96/3/19	材料 MATERIAL	SHEET 1 OF 4 参照
F	変更 REVISED	JC60029	95/7/14	REFER TO	REFER TO
E	変更 REVISED	(J5034)	95/5/29	SHEET 1 OF 4	SHEET 1 OF 4
D	変更 REVISED	(J4078)	94/9/28	仕上げ FINISH	—
C	変更 REVISED	(J40605)	94/7/26	適用電線範囲 WIRE RANGE	—
B	変更 REVISED	(J40568)	94/7/15	被覆外径 INS. RANGE	—
A	変更 REVISED	(J40267)	94/4/1	DRAWN BY	93/11/12
O	新規/特取 PROPOSED	(J31169)	93/11/12	CHK'D BY	90/12/20
記号 LTR		変更内容 REVISION RECORD	DR. DATE	APP'D BY	90/12/20
角度 ANGLE		130		尺 SCALE	—
30 以上		+		尺 SCALE	—
10 以上 30 以下		+		尺 SCALE	—
10 以下		+		尺 SCALE	—
一般公差 GENERAL TOLERANCES		+		尺 SCALE	—

J	変更 REVISED	JC2001-0478	00/12/20
H	変更 REVISED	JC2000-0714	00/4/28

MOLEX-JAPAN CO.,LTD.
日本モレックス株式会社

REVISE ONLY ON CAD SYSTEM

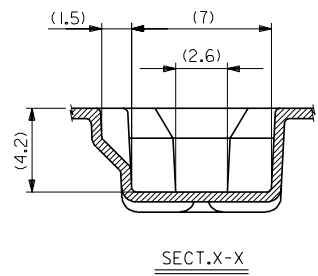
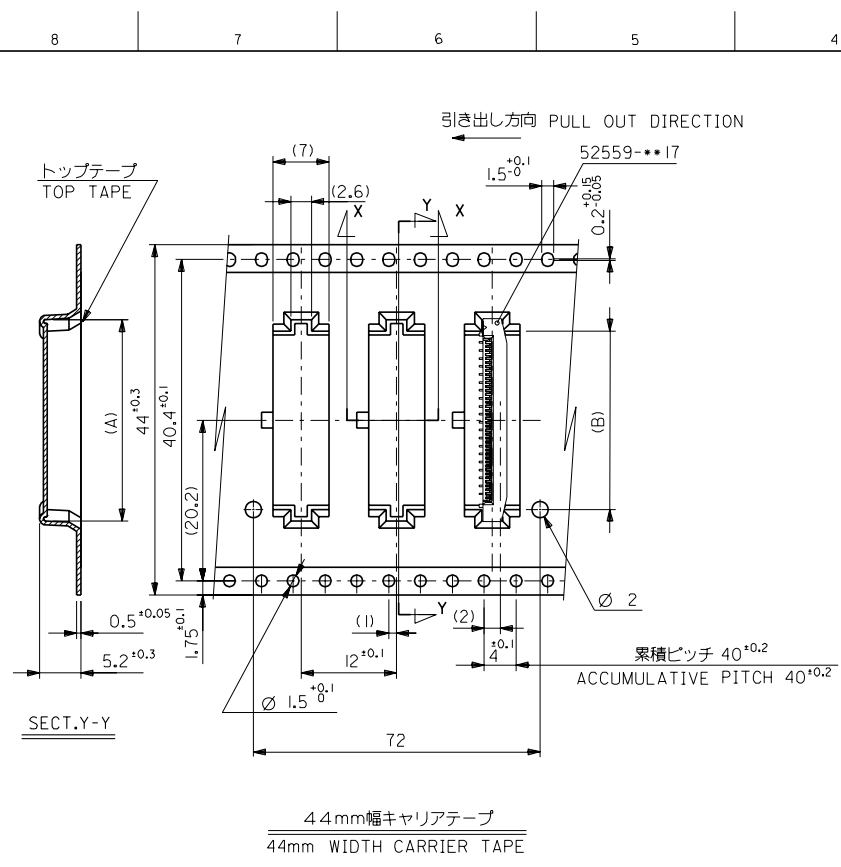
TITLE 名称
0.5 FPC Conn Assy ZIF
SMT ST Embstp Pkg

DWG. NO. (SHEET 3 OF 4) REV J
SD-52559-***92

THIS DRAWING CONTAINS INFORMATION THAT IS PROPRIETARY TO MOLEX/JAPAN AND SHOULD NOT BE USED WITHOUT WRITTEN PERMISSION
本図面は日本モレックス(株)の所有する情報を含むもので 当社の許可なく複製を禁止する。 EN-01C(032)MXJ-32

DWG. NO. SD-52559-***92

DIMENSIONS IN METRIC DO NOT SCALE DRAWING



J	変更 REVISED	JC2001-0478	100/12/20
H	変更 REVISED	JC2000-0714	100/4/28

角度 ANGLE	130
30 以上 OVER	+0.1
10 以上 未過	+0.25
10 未過 UNDER	+0.2
一般公差 GENERAL TOLERANCES	

G	変更 REVISED	JC60667	96/3/19	材料
F	変更 REVISED	JC60029	95/7/14	参照
E	変更 REVISED	(J5034)	95/5/29	参照
D	変更 REVISED	(J4078)	94/9/28	仕上げ
C	変更 REVISED	(J40605)	94/7/26	適用電線範囲
B	変更 REVISED	(J40568)	94/7/15	被覆外径
A	変更 REVISED	(J40267)	94/4/1	INS. RANGE
O	新規/FEK PROPOSED	(J31169)	93/11/2	DRAWN BY
記号 LTR	変更内容 REVISION RECORD	DR. CHK.	日付 DATE	尺度 SCALE

44	45.5	22.4	25.3	52559-4092	40
		20.4	23.3	52559-3692	36
キャリアテープ幅 CARRIER TAPE WIDTH		C	(B)	(A)	種数 CIRCUIT
				ENG. NO.	
MATERIAL		SHEET 1 OF 4 参照			
REFER TO		SHEET 1 OF 4			
FINISH		—			
WIRE RANGE		—			
INS. RANGE		—			
DRAWN BY		CHK'D BY			
M. SHIMIZU		S. KUNISHI			
APP'D BY		尺度			
M. FUKUSHIMA		—			
MOLEX JAPAN CO., LTD. 日本モレックス株式会社					
REVISE ONLY ON CAD SYSTEM					
TITLE 名称					
0.5 FPC Conn Assy ZIF SMT ST Embstp Pkg					
DWG. NO. (SHEET 4 OF 4) REV				J	
SD-52559-***92					

THIS DRAWING CONTAINS INFORMATION THAT IS PROPRIETARY TO MOLEX/JAPAN AND SHOULD NOT BE USED WITHOUT WRITTEN PERMISSION
 本図面は日本モレックス(株)の所有する情報を含むもので 当社の許可なく複製を禁止する。
 EN-01C1032)MXJ-32