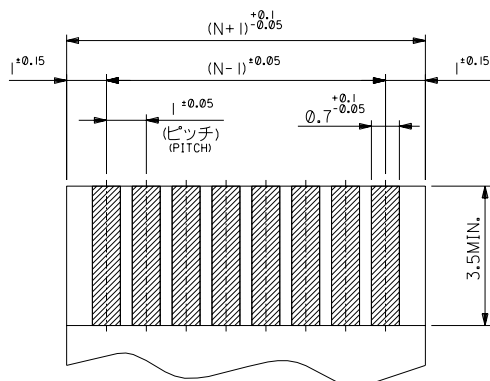
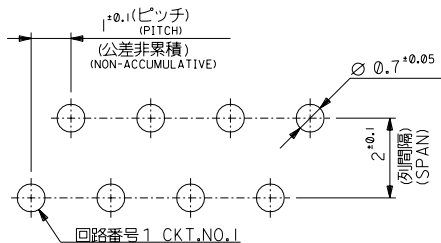


DWC. NO. SD-52806-**-10

DIMENSIONS IN METRIC DO NOT SCALE DRAWING



(仕上がり厚さ 0.3 ± 0.03)
THICKNESS
適合FPC推奨寸法
APPLICABLE FPC
RECOMMENDED DIMENSION.



基板取付穴推奨寸法
RECOMMENDED P.C. BOARD
HOLE DIMENSION
(マウント面, $t = 1.6$)
(MOUNTING SIDE, $t = 1.6$)

無鉛
LEAD FREE

角度 ANGLE		±3°			材料 MATERIAL	— / —	molex MOLEX-JAPAN CO.,LTD. 日本モレックス株式会社
30以上 OVER		±0.3	B	REVISED (J2003-0413)	仕上げ FINISH	— / —	
10以上 未過 UNDER 30		±0.25	A	REVISED (J40670)	適用電線範囲 WIRE RANGE	— / —	TITLE 名称
10未過 UNDER		±0.2	Ø	PROPOSED (J40434)	被覆外径 INS. RANGE	— / —	1.0 FFC CONN. NON Z.I.F. DIP ST.
一般公差 GENERAL TOLERANCES					DRAWN BY '94/ 6/ 1 S.AIHARA	CHK'D BY '94/ 8/28 S.KUNISHI	DWG. NO. (SHEET 2 OF 2) REV
記号 LTR	変更内容 REVISION RECORD	DR. / CHK.	DATE	尺度 SCALE	10-1		SD-52806-**-10 B

THIS DRAWING CONTAINS INFORMATION THAT IS PROPRIETARY TO MOLEX/JAPAN AND SHOULD NOT BE USED WITHOUT WRITTEN PERMISSION
本図面は日本モレックス(株)の所有する権利を含むもので、当社の許可なく複製を禁止する。
EN-01C(032)MXJ-32