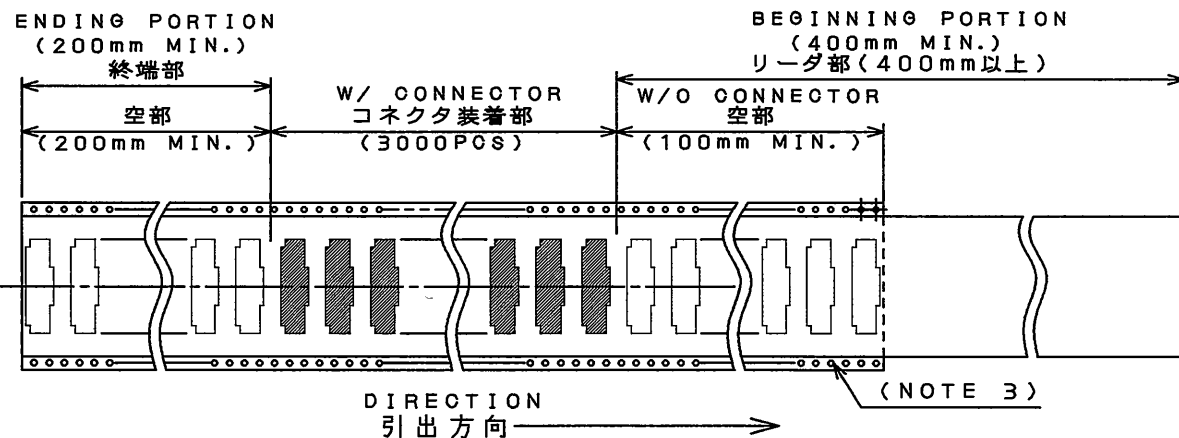
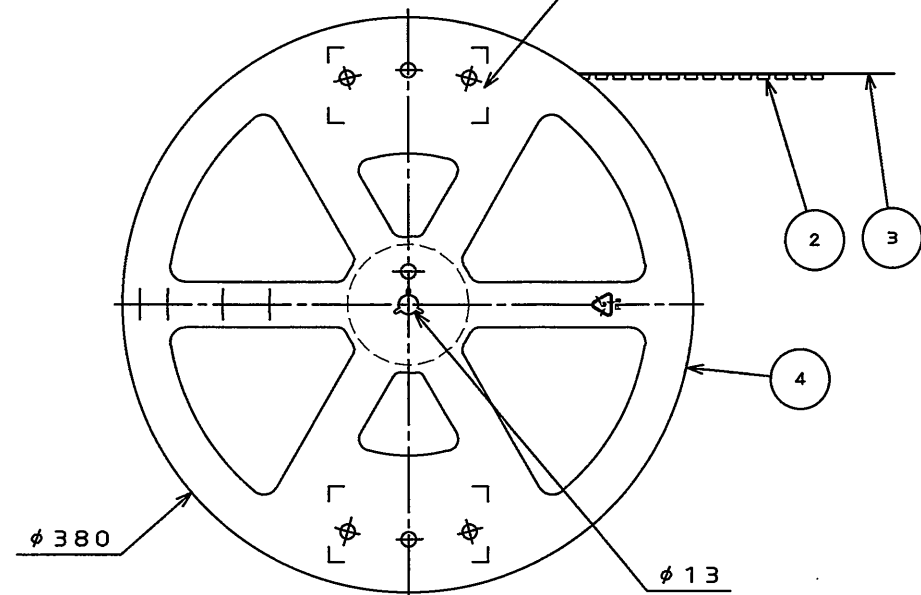
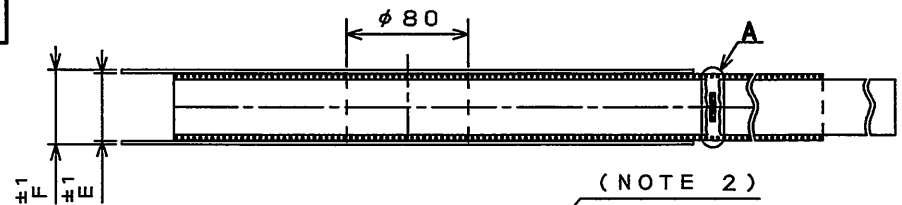
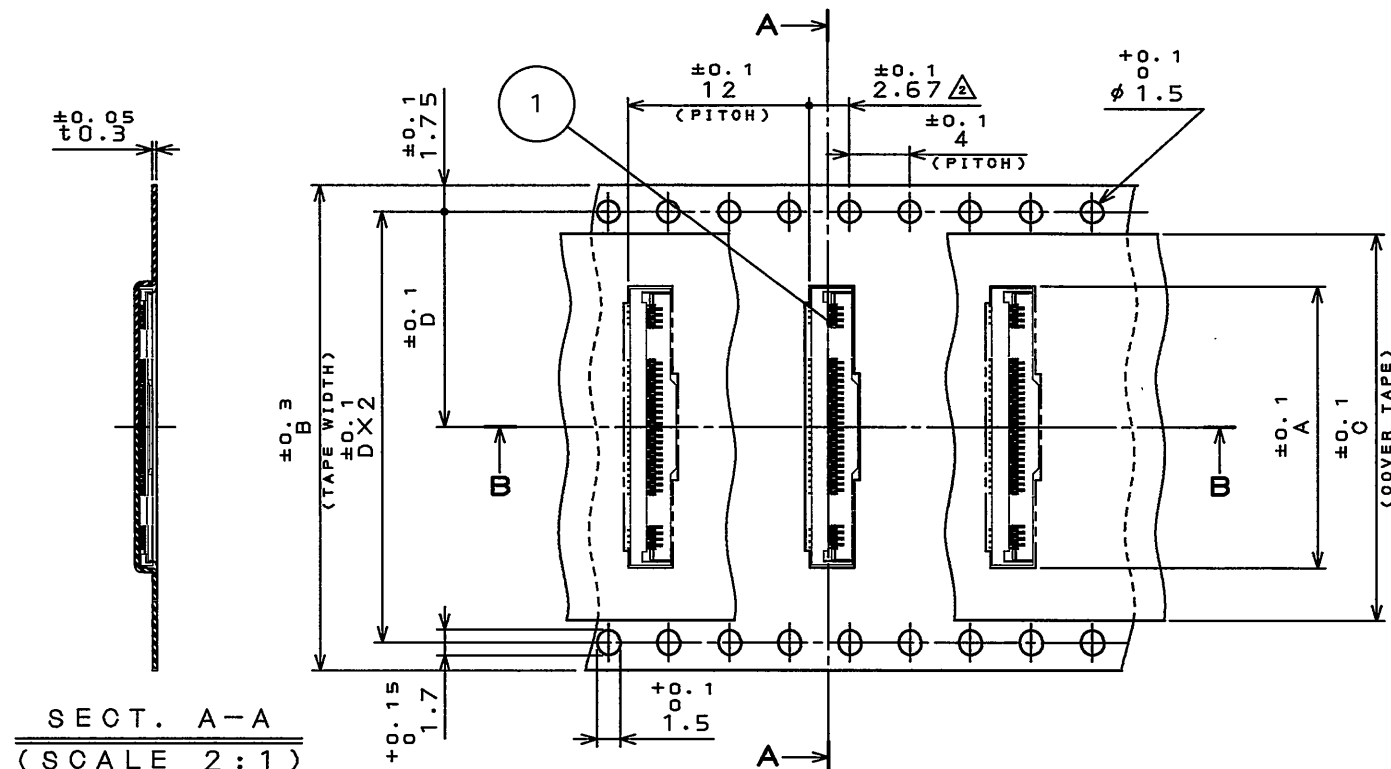


67180179

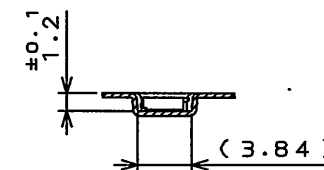
('ON 0NIMVUD) 台巻図



版数 REV.	年月日 DATE	DCN NO.	変更内容 DESCRIPTION	製図 DR.	担当 CHK.	査閲 APPD.	承認 APPD.
2	31.Jul.2008	066231	CHANGED DIMENSION		K.ASHIBU	K.INOUE	Y.MIZUSAWA
3	10.Mar.2009	066808	ADDES ITEMS		K.ASHIBU	T.NEMOTO	A.NATORI
4	21.Aug.2009	068420	ADDES ITEMS		K.ASHIBU	T.NEMOTO	A.Natori



DETAIL A
(SCALE 2:1)



SECT. B-B
(SCALE 2:1)

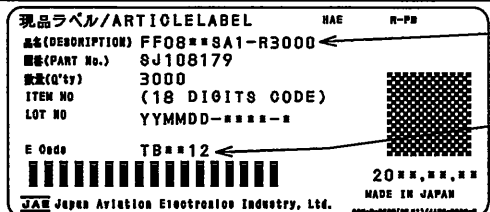
TABLE 1 A

PRODUCT NO. 品名	A	B	C	D	E	F
FF08298A1-R3000	8.20	16.00	13.30	7.50	17.40	21.40
FF08418A1-R3000	10.60	16.00	13.30	7.50	17.40	21.40
FF08618A1-R3000	14.60	24.00	21.30	11.50	25.40	29.40
FF08718A1-R3000	16.60	24.00	21.30	11.50	25.40	29.40
FF08818A1-R3000	18.60	32.00	25.50	14.20	33.40	37.40

NOTE 1. SUFFIX "-R3000" OF PART NUMBER FF08**SA1-R3000 INDICATES 3000PCS IN A PLASTIC REEL.
NOTE 2. THE ARTICLE LABEL IS ATTACHED HERE.
NOTE 3. NO HOLE ON THE BOTTOM SIDE WHEN TAPE WIDTH IS 24mm OR LESS.

注1. "FF08**SA1-R3000"は 収納数3000個入りのプラスチックリールに収納された品名を表す。
注2. 図示の位置に現品ラベルが貼られる。
注3. 寸法Bが24mm以下の場合、穴は上列のみとなる。

NOTE2.ARTICLE LABEL



(** : PIN COUNT)
(E CODE : TB + WIDTH OF EMBOSSED TAPE + PITCH OF PRODUCT IN TAPE)

4	REEL	—	PS		COLOR:BLACK 色相:黒
3	COVER TAPE	—	PET		
2	CARRIER TAPE	—	PS		
1	CONNECTOR	3000	—		SJ108178
符号 NO.	名称 DESCRIPTION	個数 QTY.	材料 MATERIAL	仕上 FINISH	備考 REMARKS
仕様書(SPECIFICATION)		第1版(ORIGINAL DATE) 16.Jul.2008		尺度(SCALE) 1:5	シリーズ(SERIES) FF08
公差差(GENERAL TOLERANCE)		製図 DR.		名称(TITLE) FF08**SA1 -R3000 (* : PIN COUNT)	
寸法(DIMENSION)		担当 CHK. K.ASHIBU		日本航空電子工業株式会社 JAPAN AVIATION ELECTRONICS INDUSTRY, LTD. 図面番号(DRAWING NO.) SJ108179	
角度(ANGLES)		査閲 APPD. K.INOUE			
. ±0.8 .X ±0.4 .XX ±0.1 .XXX ±		承認 APPD. Y.MIZUSAWA			
		質量(MASS)		版数 (REV.) 4	