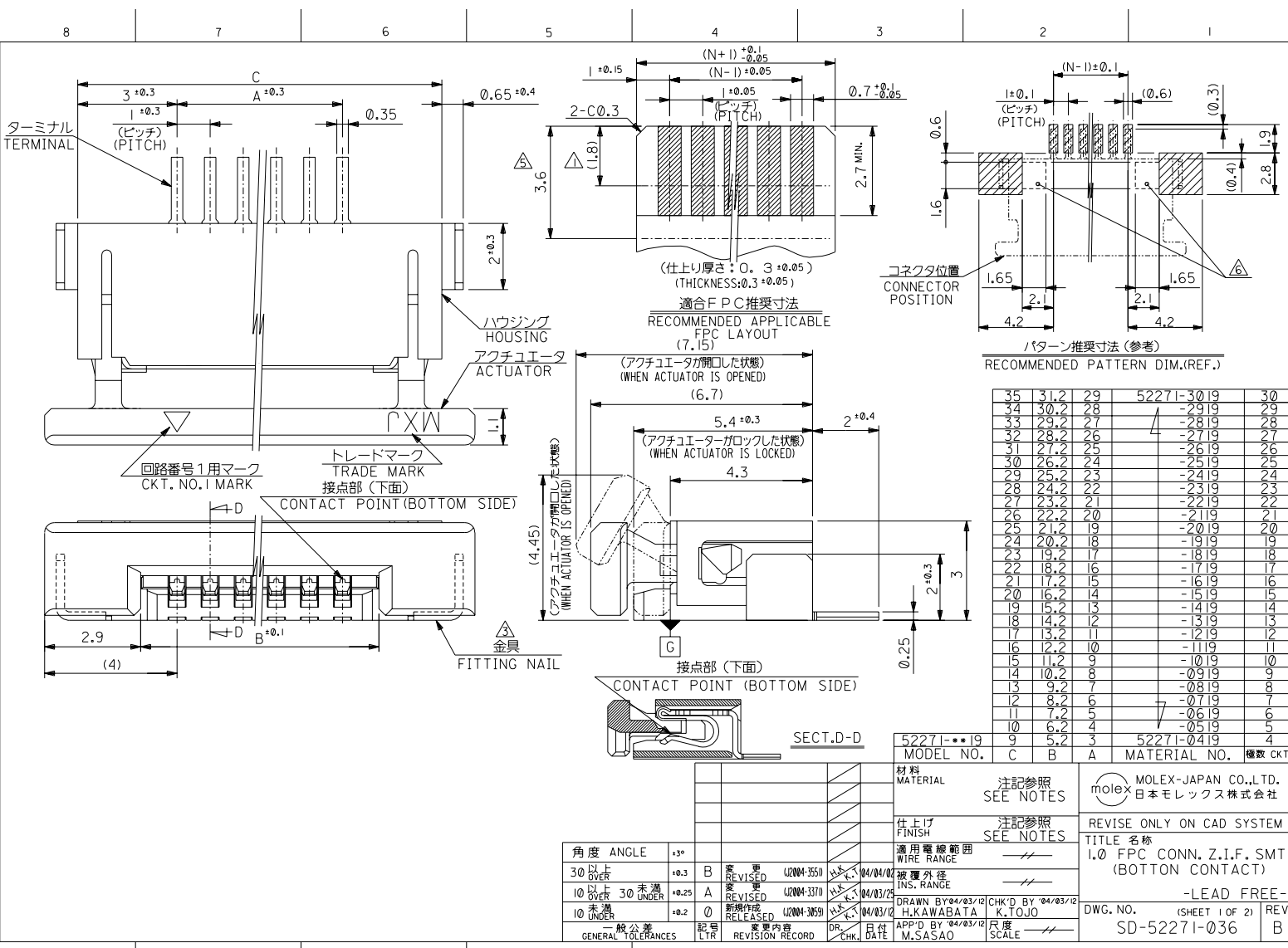


DWG. NO. SD-52271-036

MM DIMENSIONS IN METRIC DO NOT SCALE DRAWING



35	31.2	29	52271-30	19	30
34	30.2	28	-	29	29
33	29.2	27	4	28	28
32	28.2	26	-	27	27
31	27.2	25	-	26	26
30	26.2	24	-	25	25
29	25.2	23	-	24	24
28	24.2	22	-	23	23
27	23.2	21	-	22	22
26	22.2	20	-	21	21
25	21.2	19	-	20	20
24	20.2	18	-	19	19
23	19.2	17	-	18	18
22	18.2	16	-	17	17
21	17.2	15	-	16	16
20	16.2	14	-	15	15
19	15.2	13	-	14	14
18	14.2	12	-	13	13
17	13.2	11	-	12	12
16	12.2	10	-	11	11
15	11.2	9	-	10	10
14	10.2	8	-	9	9
13	9.2	7	-	8	8
12	8.2	6	7	7	7
11	7.2	5	-	6	6
10	6.2	4	-	5	5
9	5.2	3	-	4	4

角度 ANGLE	±3°
30以上 OVER	±0.3
10以上 OVER 30未過 UNDER	±0.25
10未過 UNDER	±0.2
一般公差 GENERAL TOLERANCES	

52271-019 MODEL NO. C B A

52271-0419 MATERIAL NO. 種数 CKT.

材料 MATERIAL 注記参照 SEE NOTES

仕上げ FINISH 注記参照 SEE NOTES

適用電線範囲 WIRE RANGE 被覆外径 INS. RANGE

DRAWN BY 04/03/12 CHK'D BY 04/03/12
 H.KAWABATA K.IUJO
 APP'D BY 04/03/12 尺度 SCALE

モレックス MOLEX-JAPAN CO.,LTD. 日本モレックス株式会社

REVISE ONLY ON CAD SYSTEM

TITLE 名称 1.0 FPC CONN. Z.I.F. SMT (BOTTOM CONTACT)

-LEAD FREE-

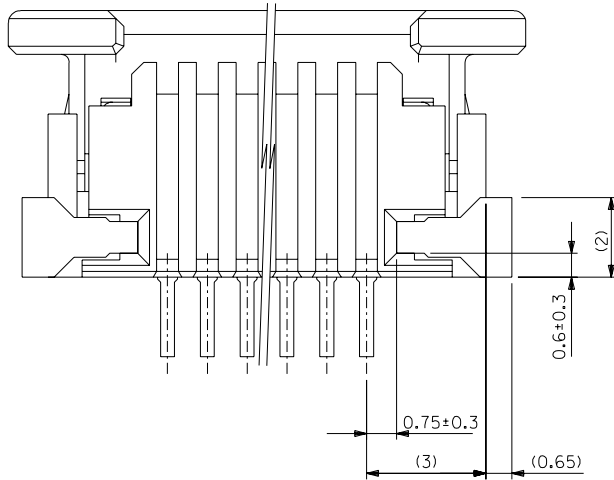
DWG. NO. (SHEET 1 OF 2) REV B
 SD-52271-036

THIS DRAWING CONTAINS INFORMATION THAT IS PROPRIETARY TO MOLEX/JAPAN AND SHOULD NOT BE USED WITHOUT WRITTEN PERMISSION
 本図面は日本モレックス(株)の所有する情報を含むもので、当社の許可なく複製を禁止する。 EN-01C(032)MXJ-32

DWG. NO. SD-52271-036

DIMENSIONS IN METRIC DO NOT SCALE DRAWING

8 7 6 5 4 3 2 1



下面図

注記 NOTES

- △ 接点部までの嵌合長さ。
LENGTH TO CONTACT POINT.
2. 使用材料 MATERIAL
 - ハウジング : 46ナイロン, UL94V-0
 - アクチュエータ : PPS, UL94V-0
 - ターミナル : 1.0mm厚銅 (t=0.25)
 - メッキ : PHOS-BRO.(t=0.25)
 - メッキ : 銅-ビスムス 1.0マイクロメートル以上
 - メッキ : ニッケル下地 1.0マイクロメートル以上
- △ パターンはくり止め用金具
FITTING NAIL FOR PREVENTION OF PEELING OF P.C.B.PATTERN.
4. エンボスタープ梱包時は、アクチュエータがロックした状態とする。
WHEN CONNECTOR IS SHIPPED, ACTUATOR SHOULD BE LOCKED.
- △ FPC挿入深さ。
INSERTION DEPTH OF FPC
- △ パターン書き込み禁止エリア。
NO FOOT PRINT AREA.
7. 本製品は52271-**-17の鉛フリー品である。
THIS PRODUCT IS LEAD FREE OF 52271-**-17.

FPCについて:

打抜き方向は導体側から補強板側を推奨致します。
補強フィルム材質はポリイミドを推奨致します。
接着剤は熱硬化接着剤を推奨致します。

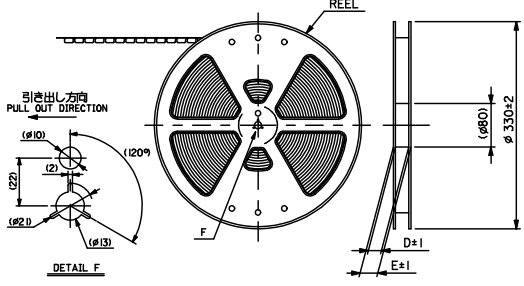
ABOUT FPC:
RECOMMENDED PUNCHER DIRECTION FROM CONDUCTOR SIDE TO STIFFENER BOARD SIDE.
RECOMMENDED MATERIAL :
STIFFENER FILM : POLYIMIDE
BONDING AGENT : THERMOSETTING BONDING AGENT

MODEL NO. 52271-**-19

		材料 MATERIAL		注記参照 SEE NOTES	MOLEX-JAPAN CO.,LTD. 日本モレックス株式会社
		仕上げ FINISH		注記参照 SEE NOTES	
		適用電線範囲 WIRE RANGE		---	REVISE ONLY ON CAD SYSTEM
		被覆外径 INS. RANGE		---	TITLE 名称 I.O FPC CONN. Z.I.F. SMT (BOTTOM CONTACT) -LEAD FREE-
角度 ANGLE	+3°				DWG. NO. (SHEET 2 OF 2) REV SD-52271-036 B
30以上 OVER	+0.3	B 変更 REVISD	02004-3550	04/03/12	
10以上 未満 OVER 30 UNDER	+0.25	A 変更 REVISD	02004-3370	04/03/12	
10未満 UNDER	+0.2	O 新規作成 RELEASED	02004-3059	04/03/12	
一般公差 GENERAL TOLERANCES		記号 LTR	変更内容 REVISION RECORD	日付 DATE	尺度 SCALE

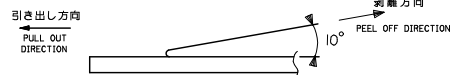
THIS DRAWING CONTAINS INFORMATION THAT IS PROPRIETARY TO MOLEX/JAPAN AND SHOULD NOT BE USED WITHOUT WRITTEN PERMISSION
本図面は日本モレックス(株)の所有する情報を含むもので、当社の許可なく複製を禁止する。 EN-01C1032)MXJ-32

8 7 6 5 4 3 2 1

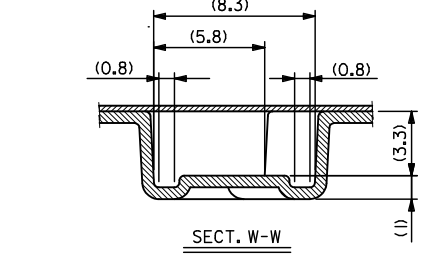
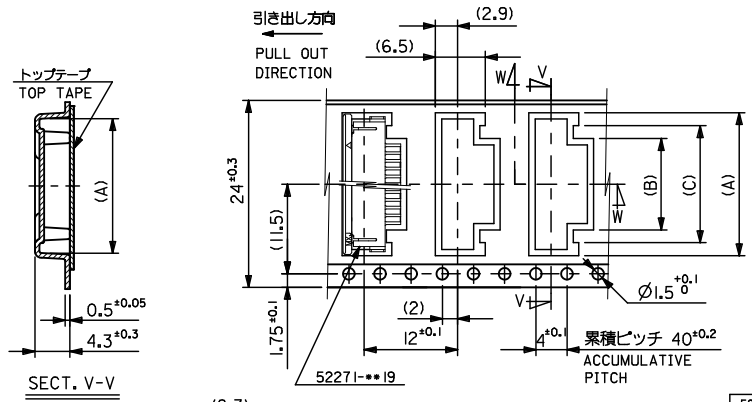


NOTES

- 製品番号 52271-**19 の梱包状態はアクチュエータがロックした状態とする。
IN THE PACKAGE, ACTUATOR OF PART NO. 52271-**19 SHOULD BE LOCKED RE DETAILED DIMENSIONS, SEE SD-52271-036.
- 梱包数量：1000個/リール
NUMBER OF CONNECTORS：1000 PCS/REEL
- リードテープ長さ LEAD TAPE LENGTH
トップテープ リーダー部 TOP TAPE LEADER PART 175 ±25
トップテープ 未接着部 TOP TAPE NON-BONDED PART 25 ±5
- トップテープの剥離強度：0.1～1.3N (10～130gf) (剥離方向は図参照) 尚、本規格値は、出荷時に適用。(但し、輸送時に剥離が発生しない事)
PEELING OFF FORCE OF TOP TAPE：0.1～1.3N (10～130gf)
(PEELING DIRECTION AS SHOWN IN FOLLOWING FIG.)
(THIS REQUIREMENT SHOULD BE APPLIED AT SHIPMENT
PEEL OFF SHOULD NOT BE ALLOWED, DURING TRANSPORTATION)



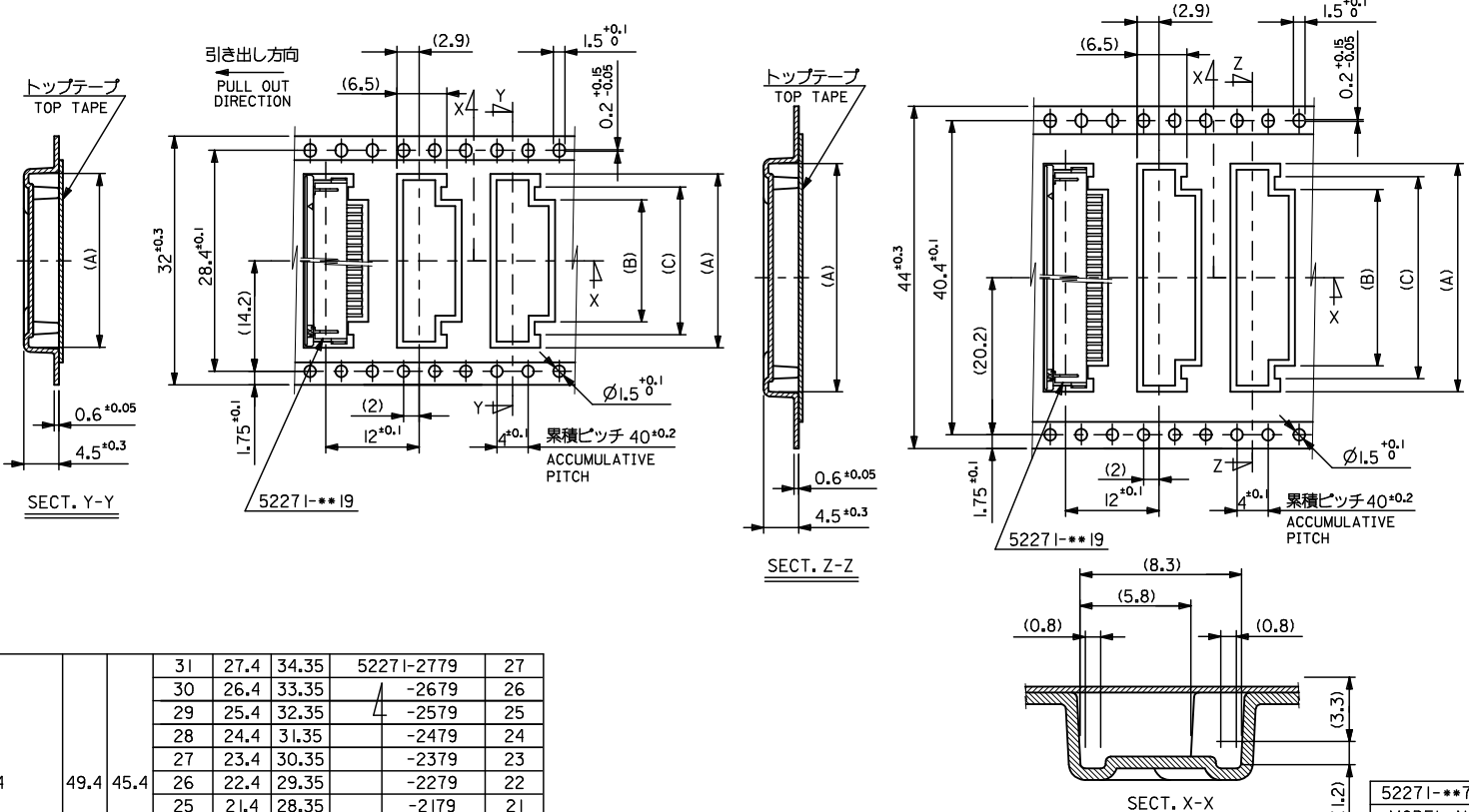
- 材料 (MATERIAL)
キャリアテープ (CARRIER TAPE)：ポリプロピレン (POLYPROPYLENE)
トップテープ (TOP TAPE)：PET, PE, PEF
リール (REEL)：ポリスチレン (PS) <リサイクル材を含む>
POLYSTYREN (PS) <RECYCLE MATERIAL CONTAINED>
- 本製品は52271-**90の鉛フリー品である。
THIS PRODUCT IS LEAD FREE OF 52271-**90.
- 本製品は乾燥剤入り、ハイバリア梱包仕様である。
THIS PRODUCT IS HIGH BARRIER PACKAGE WITH DESICCANT.



24	29.4	25.4	15	11.4	18.3	52271-1179	11
			14	10.4	17.3	-1079	10
			13	9.4	16.3	-0979	9
			12	8.4	15.3	-0879	8
			11	7.4	14.3	-0779	7
			10	6.4	13.3	-0679	6
			9	5.4	12.3	-0579	5
			8	4.4	11.3	52271-0479	4
			7	3.4	10.3		

REVISED	DESCRIPTION	GENERAL TOLERANCES (UNLESS SPECIFIED)	DIMENSION STYLE	SCALE	DESIGN UNITS	THIRD ANGLE PROJECTION
EC NO: J2009-2061	2009/05/20	10 UNDER ±0.2	MM ONLY	---	METRIC	☉
DRW: KON	2009/05/21	10 OVER 30 UNDER ±0.25	DRAWN BY	H. KAWABATA	DATE	2004/03/12
CHK: H. MATSUMOTO	2009/05/21	30 OVER ±0.3	CHECKED BY	K. TOJO	DATE	2004/03/12
APP: R. NIKITA	2009/05/21	ANGULAR ±3	APPROVED BY	M. SASAO	DATE	2004/03/12
REV: A		DRAFT WHERE APPLICABLE MUST REMAIN WITHIN DIMENSIONS	MATERIAL NO.	SEE TABLE	DOCUMENT NO.	SD-52271-037
			SIZE	A3	THIS DRAWING CONTAINS INFORMATION THAT IS PROPRIETARY TO MOLEX INCORPORATED AND SHOULD NOT BE USED WITHOUT WRITTEN PERMISSION	

10 9 8 7 6 5 4 3 2 1



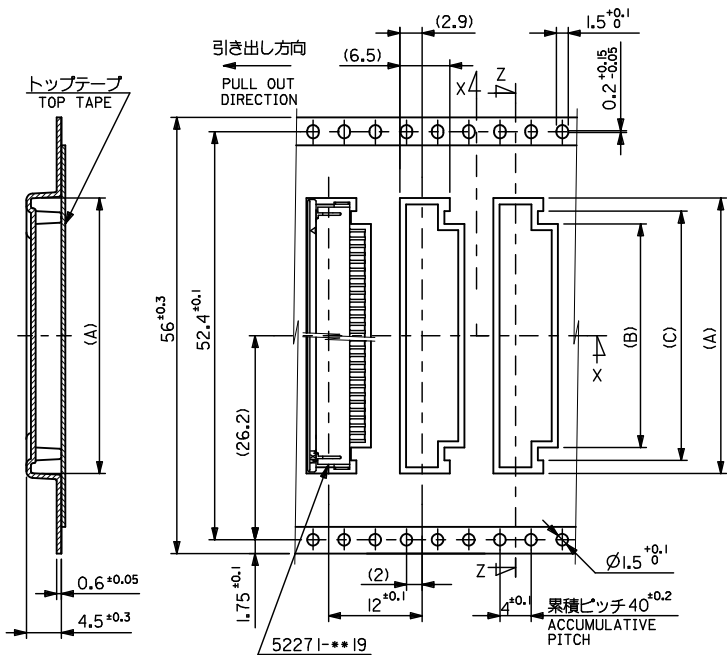
44	49.4	45.4	31	27.4	34.35	52271-2779	27
			30	26.4	33.35	-2679	26
			29	25.4	32.35	-2579	25
			28	24.4	31.35	-2479	24
			27	23.4	30.35	-2379	23
			26	22.4	29.35	-2279	22
			25	21.4	28.35	-2179	21
			24	20.4	27.35	-2079	20
			23	19.4	26.35	-1979	19
			22	18.4	25.35	-1879	18
			21	17.4	24.35	-1779	17
32	37.4	33.4	20	16.4	23.35	-1679	16
			19	15.4	22.35	-1579	15
			18	14.4	21.35	-1479	14
			17	13.4	20.35	-1379	13
			16	12.4	19.35	52271-1279	12

キャリアテープ幅
CARRIER TAPE WIDTH
ib_frame_A3_J_ME_S
Rev. E 2006/04/15

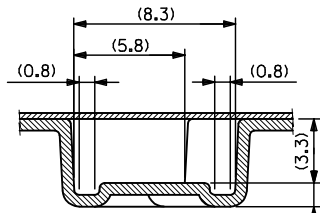
REVISED EC NO: J2009-2061 DRAWN BY DRYUNIKON 2009/05/20 CHKDHMATSUMOTO 2009/05/21 APPR:NIKITA 2009/05/21	DESCRIPTION A	GENERAL TOLERANCES (UNLESS SPECIFIED)	DIMENSION STYLE MM ONLY	SCALE ---	DESIGN UNITS METRIC	THIRD ANGLE PROJECTION
		10 UNDER ±0.2	DRAWN BY H. KAWABATA	DATE 2004/03/12	TITLE EMBOSSSED TAPE PACKAGE FOR 52271-**-19 -LEAD FREE-	
		10 OVER 30 UNDER ±0.25	CHECKED BY K. TOJO	DATE 2004/03/12	MOLEX INCORPORATED	
		30 OVER ±0.3	APPROVED BY M. SASAO	DATE 2004/03/12	DOCUMENT NO. SD-52271-037	
ANGULAR ±3		DRAFT WHERE APPLICABLE MUST REMAIN WITHIN DIMENSIONS	SEE TABLE		SHEET NO. 2 OF 3	
SIZE A3		THIS DRAWING CONTAINS INFORMATION THAT IS PROPRIETARY TO MOLEX INCORPORATED AND SHOULD NOT BE USED WITHOUT WRITTEN PERMISSION				

EN-02JA(021)

10 9 8 7 6 5 4 3 2 1



SECT. Z-Z



SECT. X-X

56	61.4	57.4	34	30.4	37.35	52271-3079	30
			33	29.4	36.35	52271-2979	29
			32	28.4	35.35	52271-2879	28
キャリアテープ幅 CARRIER TAPE WIDTH	E	D	(C)	(B)	(A)	MATERIAL NO.	巻数 Ck.F.

ib_frame_A3_J_ME_S
Rev. E 2006/04/15

REVISED		GENERAL TOLERANCES (UNLESS SPECIFIED)		DIMENSION STYLE		SCALE		MODEL NO.		52271-**-79	
EC NO: J2009-2061	2009/05/20	10 UNDER	±0.2	MM ONLY		---		DESIGN UNITS		THIRD ANGLE PROJECTION	
DRAWN BY	H. KAWABATA	10 OVER 30 UNDER	±0.25	DATE		2004/03/12		METRIC		TITLE	
CHECKED BY	K. TOJO	30 OVER	±0.3	DATE		2004/03/12		MOLEX INCORPORATED		EMBOSSSED TAPE PACKAGE FOR 52271-**-19 -LEAD FREE-	
APPROVED BY	M. SASAO	ANGULAR	±3	DATE		2004/03/12		MOLEX INCORPORATED		SHEET NO.	
MATERIAL NO.		DRAFT WHERE APPLICABLE MUST REMAIN WITHIN DIMENSIONS		SEE TABLE		DOCUMENT NO.		SD-52271-037		3 OF 3	
SIZE	A3	THIS DRAWING CONTAINS INFORMATION THAT IS PROPRIETARY TO MOLEX INCORPORATED AND SHOULD NOT BE USED WITHOUT WRITTEN PERMISSION									

9 8 7 6 5 4 3 2 1 EN-02JA(021)