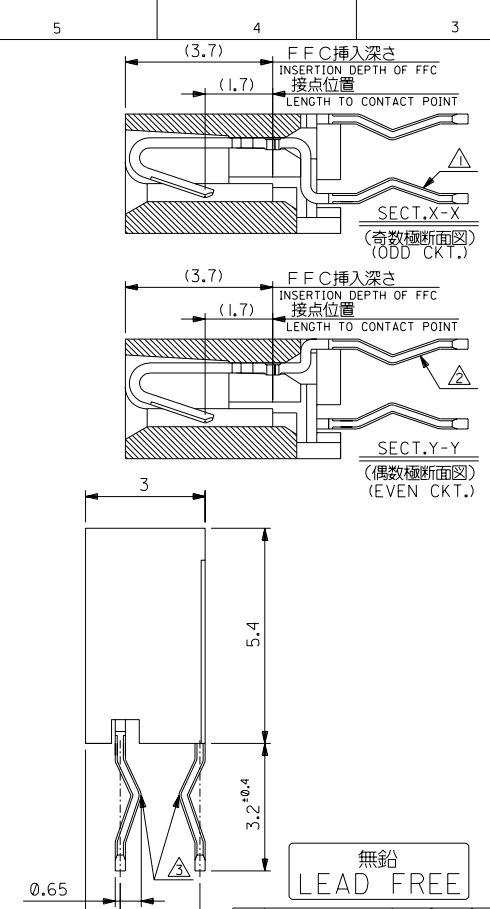
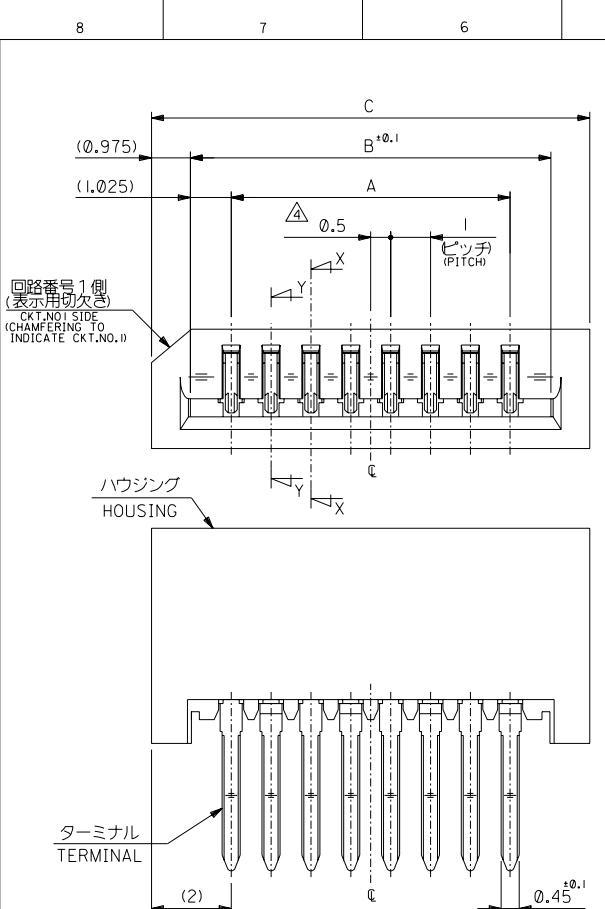


DWC. NO. SD-52806-10
DIMENSIONS IN METRIC DO NOT SCALE DRAWING



33	31.05	29	52806-3010	30
32	30.05	28	-2910	29
31	29.05	27	-2810	28
30	28.05	26	-2710	27
29	27.05	25	-2610	26
28	26.05	24	-2510	25
27	25.05	23	-2410	24
26	24.05	22	-2310	23
25	23.05	21	-2210	22
24	22.05	20	-2110	21
23	21.05	19	-2010	20
22	20.05	18	-1910	19
21	19.05	17	-1810	18
20	18.05	16	-1710	17
19	17.05	15	-1610	16
18	16.05	14	-1510	15
17	15.05	13	-1410	14
16	14.05	12	-1310	13
15	13.05	11	-1210	12
14	12.05	10	-1110	11
13	11.05	9	-1010	10
12	10.05	8	-0910	9
11	9.05	7	-0810	8
10	8.05	6	-0710	7
9	7.05	5	-0610	6
8	6.05	4	-0510	5
7	5.05	3	-0410	4
6	4.05	2	52806-0310	3
C	B	A	ENG. NO	極数 CIRCUIT

注記 NOTES

- △ 回路番号1を基準に奇数番目の極におけるソルダーテール。ODD NUMBER SOLDER TAIL FROM THE CKT.NO.1.
- △ 回路番号1を基準に偶数番目の極におけるソルダーテール。EVEN NUMBER SOLDER TAIL FROM THE CKT.NO.1.
- △ キングはソルダーテール全極にもつける。SOLDER TAIL KINK SHALL BE PROVIDED ON ALL TAILS.
- △ 偶数極に適用。APPLY FOR EVEN CKT.

無鉛
LEAD FREE

角度 ANGLE	±3°
30以上 OVER	+0.3 B
10以上 未過 UNDER	+0.25 A
10未過 UNDER	+0.2 0
一般公差 GENERAL TOLERANCES	

記号 LTR	変更内容 REVISION RECORD	日付 DATE

材料 MATERIAL	ハウジング: PPS
ターミナル TERMINAL	りん青銅, 錫×メッキ±0.25
仕上げ FINISH	PHOS-BRO, TIN-PLATED
適用電線範囲 WIRE RANGE	
被覆外径 INS. RANGE	
DRAWN BY	S. AIHARA
CHK'D BY	S. KUNISHI
APP'D BY	M. FUKUSHIMA
尺度 SCALE	10-1

REVISE ONLY ON CAD SYSTEM

TITLE 名称
1.0 FFC CONN.
NON Z.I.F. DIP ST.

DWG. NO. (SHEET 1 OF 2) REV B

THIS DRAWING CONTAINS INFORMATION THAT IS PROPRIETARY TO MOLEX/JAPAN AND SHOULD NOT BE USED WITHOUT WRITTEN PERMISSION
本図面は日本モレックス(株)の所有する情報を含むもので、当社の許可なく複製を禁止する。 EN-01C(032)MXJ-32

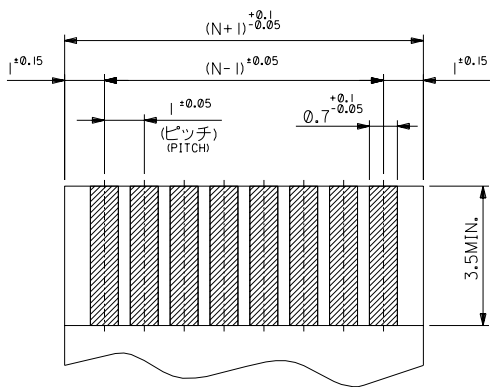
DWG. NO. SD-52806-**-10

E

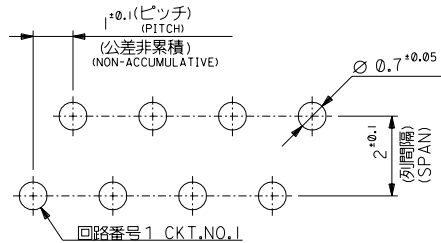
D

C
B
A
DIMENSIONS IN METRIC DO NOT SCALE DRAWING

8 7 6 5 4 3 2 1



(仕上がり厚さ 0.3 ± 0.03)
THICKNESS
適合FPC推奨寸法
APPLICABLE FPC
RECOMMENDED DIMENSION.



基板取付穴推奨寸法
RECOMMENDED P.C. BOARD
HOLE DIMENSION
(マウント面, $t = 1.6$)
(MOUNTING SIDE, $t = 1.6$)

無鉛
LEAD FREE

		材料 MATERIAL		MOLEX-JAPAN CO.,LTD. 日本モレックス株式会社	
		仕上げ FINISH		REVISE ONLY ON CAD SYSTEM	
		適用電線範囲 WIRE RANGE		TITLE 名称	
		被覆外径 INS. RANGE		1.0 FFC CONN. NON Z.I.F. DIP ST.	
角度 ANGLE	$\pm 3^\circ$	記号 LTR	変更内容	DATE	尺度
30 以上 OVER	± 0.3	B	REVISD (J2003-0413)	92/08/09	10-1
10 以上 30 未満 UNDER	± 0.25	A	REVISD (J40670)	94/ 8/20	
10 未満 UNDER	± 0.2	Ø	PROPOSED (J40434)	94/ 6/ 1	
一般公差 GENERAL TOLERANCES		DR	REVISION RECORD	CHK	SCALE
					10-1

THIS DRAWING CONTAINS INFORMATION THAT IS PROPRIETARY TO MOLEX/JAPAN AND SHOULD NOT BE USED WITHOUT WRITTEN PERMISSION
本図面は日本モレックス(株)の所有する情報を含むもので 当社の許可なく複製を禁止する。
EN-01C(032)MXJ-32

8 7 6 5 4 3 2 1