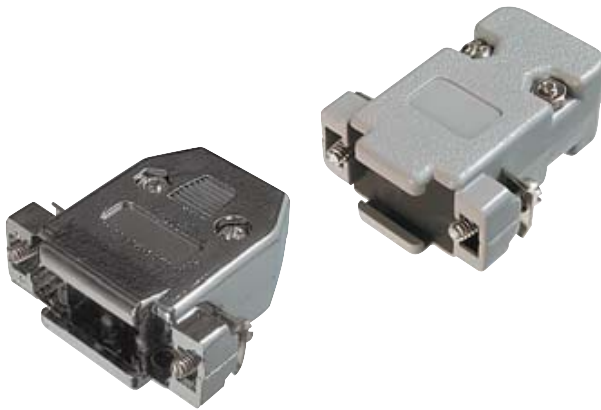


**Hauben für D-Sub-Steckverbinder, gerader Kabelausgang**  
**Hoods for D-Sub-connectors, top entry**



**Merkmale**

Dieses Schalengehäuse aus Polycarbonat wird mit geradem Kabeleingang geliefert.

Erhältlich sind diese in den Ausführungen :

**Metallisiert, Schwarz und Grau**

Die Zugentlastung mit 2 Schrauben liegt separat bei.

**Features**

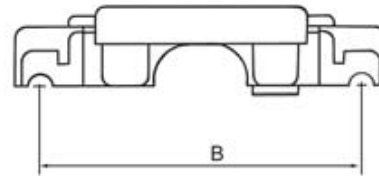
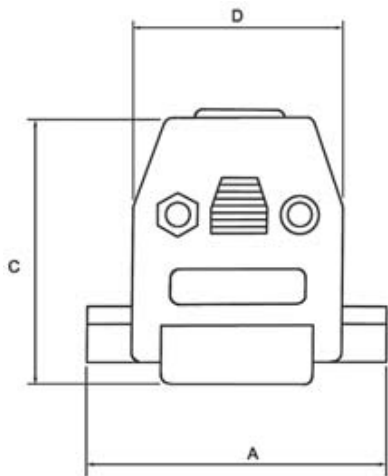
This shell hood in poly-carbonate is supplied for top cable entry.

Following versions are available:

**metallized, black and grey**

The strain relief with two screws is attached separately.

| Dimensions      |      |      |      |      |
|-----------------|------|------|------|------|
| No. of contacts | A    | B    | C    | D    |
| 09              | 31.0 | 25.0 | 40.2 | 20.5 |
| 15              | 39.6 | 33.4 | 35.8 | 27.7 |
| 25              | 55.0 | 46.5 | 42.0 | 40.8 |
| 37              | 69.3 | 63.5 | 50.9 | 57.8 |



Bestellcode : **AGP - x - G - x**  
 Ordercode :

Bitte „x“ durch die unten geeignete Option ersetzen  
 Please replace „x“ with appropriate option listed below

- |    |  |   |   |
|----|--|---|---|
| 1. | <p><b>Polzahl</b><br/>09, 15, 25, 37</p>   | 2.  | <p><b>No. of contacts</b><br/>09, 15, 25, 37</p>  |
| 2. | <p><b>Ausführung</b><br/>                 ME -Metallisiert<br/>                 NEW -Kunststoff, schwarz<br/>                 NEW/GR -Kunststoff, grau *</p> | <p><b>Version</b><br/>                 ME -Metallized<br/>                 NEW -Plastic, black<br/>                 NEW/GR -Plastic, grey *</p> |   |
|    | <p>* auf Anfrage</p>   |   | <p>* on request</p>   |
|    | <p><b>Passende Rändelschrauben</b><br/>                 AGP-RS/NEW<br/>                 1 Satz=2 Stück</p>   |   | <p><b>Suitable knurled screws</b><br/>                 AGP-RS/NEW<br/>                 1 Set=2 pieces</p> |



D-Sub / Hoods  
Centronics

Multiflex

Modular

USB

Switches

Powerscords  
Powersockets

MiniDIN

DIN4161x  
Hardmetric

Sockets + Strips  
Jumper