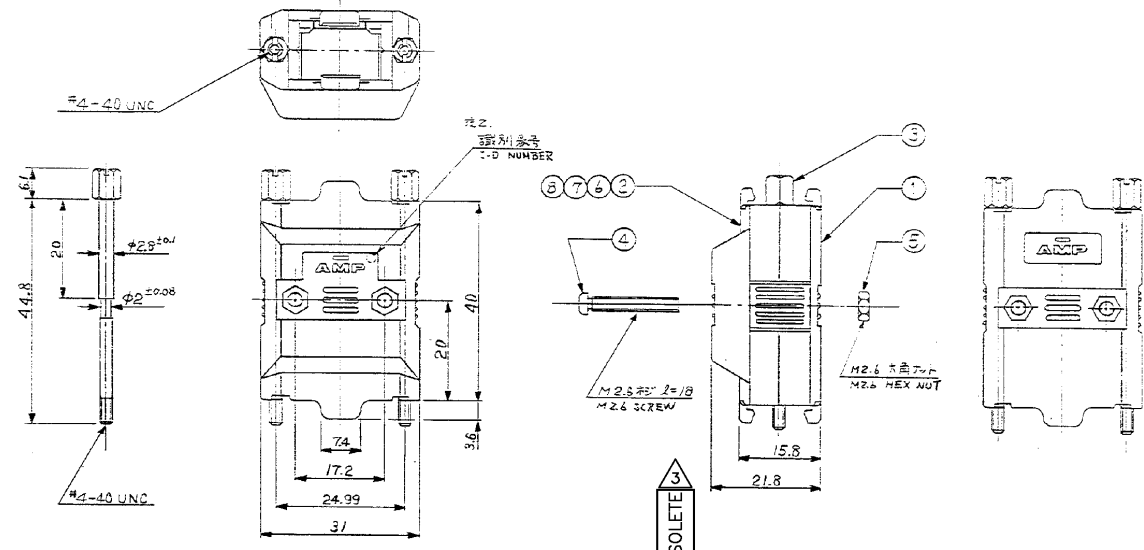


4

3

2

三 角 法 (THIRD ANGLE PROJECTION)



注記

- 適用コネクタ - アンソニアル シリーズ タイプ1 コネクタ
 APPLIED CONNECTOR: AMPLIMITE SERIES TYPE1 CONNECTOR
 型式: 205204-X (9P. マス) (9P. PLUG)
 747904-X (9P. フェム) (9P. PLUG)
 748364-X (15P. フェム) (15P. PLUG)
 205203-X (9P. リセ) (9P. REC)
 747905-X (9P. リセ) (9P. REC)
- 識別番号 I-D NUMBER
 174772-1: ナン NOTHING
 174772-2: 2 OBSOLETE
 174772-3: 3
 174772-4: 4

△ OBSOLETE PARTS: OBSOLETE CIS STREAMLINING PER D.RENAUD/D.SINISI

1	174805-8	ADAPTOR COVER (A) STEEL	ABS (94V-0)	NICKEL PL.	8
1	174805-6	ADAPTOR COVER (B) STEEL	ABS (94V-0)	NICKEL PL.	7
1	174805-4	ADAPTOR COVER (B) STEEL	ABS (94V-0)	NICKEL PL.	6
2	173801-1	M2.6 六角ナット	黄銅	BRASS	5
2	173841-1	M2.6 六角ボルト	黄銅	BRASS	4
2	174774-1	COUNTING SCREWDRIVER	炭素鋼	CARBON	3
1	174805-2	ADAPTOR COVER (A) STEEL	ABS (94V-0)	NICKEL PL.	2
1	174772-2	ADAPTOR COVER (A) STEEL	ABS (94V-0)	NICKEL PL.	1

© 19 年 日 本 電 子 工 業 有 限 公 司
 © 19 BY AMP (Japan) LTD.
 AMPの商標は特許又は特許出願中
 ALL RIGHTS RESERVED. AMP
 PRODUCTS COVERED BY PATENTS
 AND OR PATENTS PENDING



B1	REVISED PER ECO-09-022424	KK	AEG	1987	1987
B	追加 2-3-4 J-0389	KK	RU	1987	1987
A	変更 J-10235	KK	RU	1987	1987
O	作成 J-9990	HK	KK	1987	1987

LTR: 電 記 (REVISION RECORD) | CR: 検 査 日 付 (CHK. DATE)

(CUSTOMER DRAWING) 参 考 図 面

AMP-J 030-2
REV. 9/83