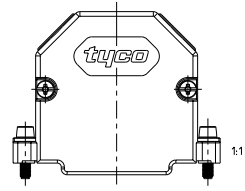
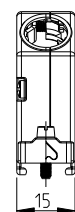
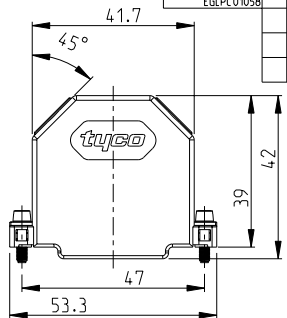
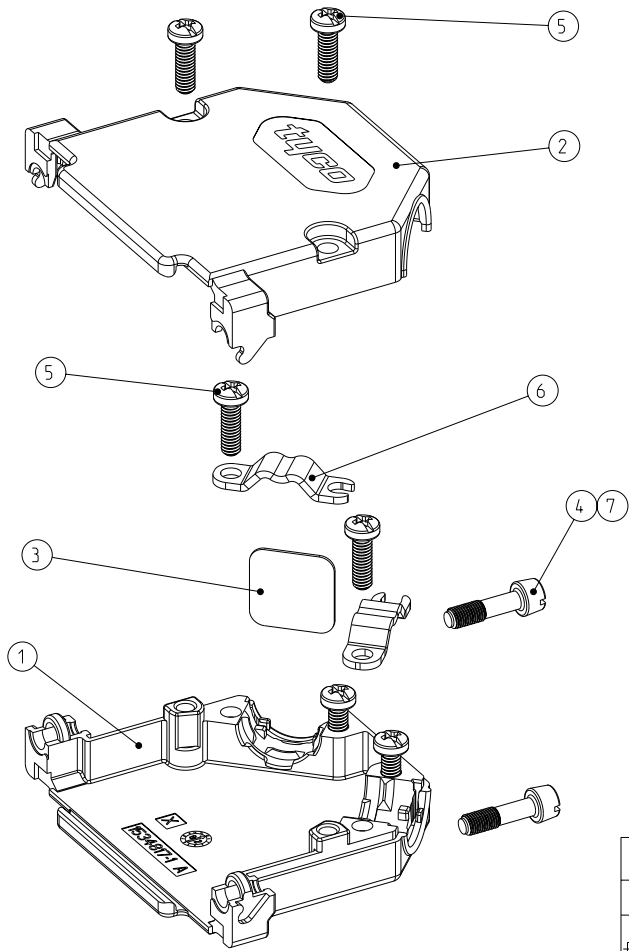


THIS DRAWING IS UNPUBLISHED  
 VERBODEN TOEGANG TOT DE ZEKERING  
 RELEASED FOR PUBLICATION  
 FREI FÜR VERÖFFENTLICHUNG  
 11.JUL 2002  
 COPYRIGHT 2002 BY TYCO ELECTRONICS CORPORATION. ALL RIGHTS RESERVED.  
 ALLE RECHTE VOORBEHALTEN

PROJECT NR.	LOC	DIST	REVISIONS	DATE	OWN	APVD
EGLEPC01058	A1	-	A3 DRAWING UPDATE	18DEC2002	MB	RK
			A4 DASH NO. : SPEC. NO. : MIN. ORDER QTY ADDED	18FEB2003	MB	RK
			B1 ITEM 4: MOUNTING SCREW CHANGED	03FEB2006	SH	RK
			B2 REVISED PER ECO-09-027197	18DEC2009	KK	AEG



PACKING UNIT: PARTS PACKED LOOSE PIECE INTO MINIGRIP BAG  
 10 MINIGRIP BAGS PACKED INTO FOLDING BOX  
 MINIMUM ORDER QTY 120 PIECES  
 RECOMMENDED CABLE DIAMETER: 4.8mm - 11mm

VERPACKUNGSEINHEIT: TEILE LOSE IN PLASTIKBEUTEL VERPACKT  
 10 PLASTIKBEUTEL IN FALTSCHACHEL VERPACKT  
 MINDESTBESTELLMENGE 120 STÜCK  
 EMPFOHLENE KABELDURCHMESSER: 4.8mm - 11mm

QTY	POS.	DESCRIPTION	SURFACE	MATERIAL
7	7	HEXAGON SOCKET HEAD SCREW SCHRAUBE MIT INNENSECHSKANT UNC 4-40	ZINC PLATED VERZINKT	STEEL STAHL
2	6	CABLE CLAMP KABELSCHELLE	ZINC PLATED VERZINKT	STEEL STAHL
6	5	TAPTITE-SCREW M2.5x8 TAPTITE-SCHRAUBE M2.5x8	ZINC PLATED VERZINKT	STEEL STAHL
2	4	MOUNTING SCREW UNC 4-40 MONTAGESCHRAUBE UNC 4-40	ZINC PLATED VERZINKT	STEEL STAHL
1	3	DUMMY PLATE BLINDPLATTE	PLAIN BLANK	STEEL STAHL
1	2	COVER HALF (UPPER PART) KAPPENHAELFTE (OBERTEIL)	PLAIN BLANK	GD - Zn
1	1	COVER HALF (LOWER PART) KAPPENHAELFTE (UNTERTEIL)	PLAIN BLANK	GD - Zn

⚠️ OBSOLETE PARTS: OBSOLETE C IS STREAMLINING PER D.RENAUD/D.SINISI

<p>THIS DRAWING IS A CONTROLLED DOCUMENT FOR TYCO ELECTRONICS CORPORATION                  IT IS SUBJECT TO CHANGE AND THE CONTROLLING ENGINEERING ORGANIZATION                  SHOULD BE CONTACTED FOR THE LATEST REVISION.                  DIESES ZEICHNUNGSDOKUMENT WIRD VON TYCO ELECTRONICS CORPORATION                  ANGEWARTET. ES KÖNNEN VERÄNDERUNGEN VORKOMMEN. FÜR WEITERE                  ANFORDERUNGEN AN DIE TECHNISCHE ABTEILUNG SINDEN, SIND VERBUNDEN.                  DIESE ZEICHNUNG FÜR ANWANDERUNGSSCHNITTEN IST KEIN VERBUNDEN.</p>	<p>DOWN M.Bollenbach 25 JUN 2002                  CHK R.Kraemer 25 JUN 2002                  APVD G.Feldmeier 25 JUN 2002</p>	<p>tyco Electronics tyco Electronics AMP GmbH                  D - 64625 Bensheim</p>
<p>DIMENSIONS:                  MASSTABEINHEITEN:                  (mm)</p>	<p>TOLERANCES UNLESS                  OTHERWISE SPECIFIED:                  ALLGEMEINTOLERANZEN:</p>	<p>NAME HD20 - COVER KIT (25 POS.)                  HD20 - KAPPENKIT (25 POL.)                  WITH CABLE CLAMP / MIT KABELSCHELLE</p>
<p>0 PLC ±0.15                  1 PLC ±0.15                  2 PLC ±0.15                  3 PLC ±                  4 PLC ±</p>	<p>ANGLES/ANWINKEL ±1</p>	<p>PRODUCT SPEC                  PRODUKTSPEC                  108-18880-1</p>
<p>MATERIAL -</p>	<p>FINISH/OBERFLÄCHE/FARBE -</p>	<p>APPLICATION SPEC                  VERBUNDENSPEC                  114-18384-1</p>
		<p>SIZE CAGE CODE DRAWING NO                  ZEICHNUNGS-NR.                  A3 00779 C-1534809</p>
		<p>RESTRICTED TO                  NUR FÜR                  -</p>
		<p>CUSTOMER DRAWING /KUNDENZEICHNUNG SCALE MASSSTAB 2:1 SHEET BLATT 1 OF VON 1 REV B2</p>