

4

3

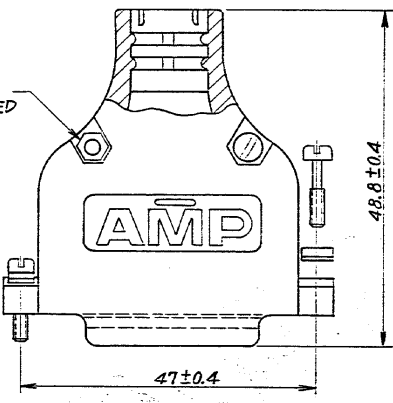
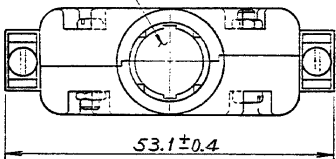
3

2

第三角法 THIRD ANGLE PROJECTION



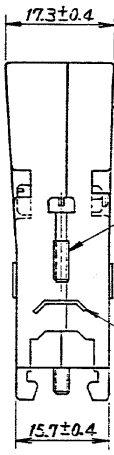
OPENING FOR CABLE
(SEE DASH NO. FOR DIA.)
ケーブル取出口 (表のダッシュNO. 参照)



*4-40 HEX NUT:
STEEL, NICKEL PLATED
*4-40 SCREW:
STAINLESS
*4-40 六角ナット:
ステンル, ニッケルメッキ
*4-40 スクリュー:
ステンレス

注記
1. 本製品は未組立て梱包されている。

NOTE
1. PACKAGE ALL PARTS UNASSEMBLED.
△ OBSOLETE PARTS: OBSOLETE CIS STREAMLINING PER D.RENAUD/D.SINISI



CABLE CLAMP: (QTY:2)
ZINC ALLOY, PLATED NICKEL OVER COPPER
ケーブルクランプ (数量2)
亜鉛, 銅下地 ニッケルメッキ
*4-40 SLOTTED HEAD SCREW:
STEEL, NICKEL PLATED
*4-40 サドルネジ:
ステンル, ニッケルメッキ
SADDLE WASHER:
STEEL, NICKEL PLATED
サドルワッシャー:
ステンル, ニッケルメッキ

△ OBSOLETE	7.1 MAX	5
	8.9 MAX	-4
	10.9 MAX	-3
	12.2 MAX	-2
	13.5 MAX	-1
	CABLE DIA	174193
	PART NO.	型番

A1 REVISED PER ECO-09-022424		KK	AEG	08SEP	09	PPN (MATERIAL)	加工 (FINISH)	CABLE CLAMP KIT, 25P SIZE 3 ケーブルクランプキット	
A REVISED J-10282						SEE DWG 図中参照	SEE DWG 図中参照	SIZE	LOC
O RELEASED J-9344								CJ	C-174193
LTR	RE (REVISION RECORD)	DR	CHK (DATE)	CHK	APP	DATE	DATE	REV	SHEET
								A1	1-1

(CUSTOMER DRAWING) 参考図面

寸法: H DIMENSIONS IN MM DO NOT SCALE PRINT