

4

3

2

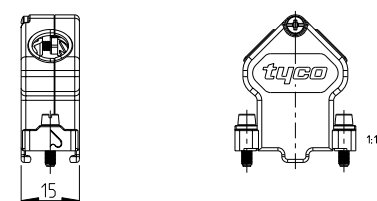
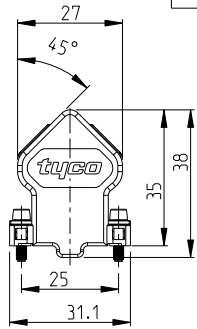
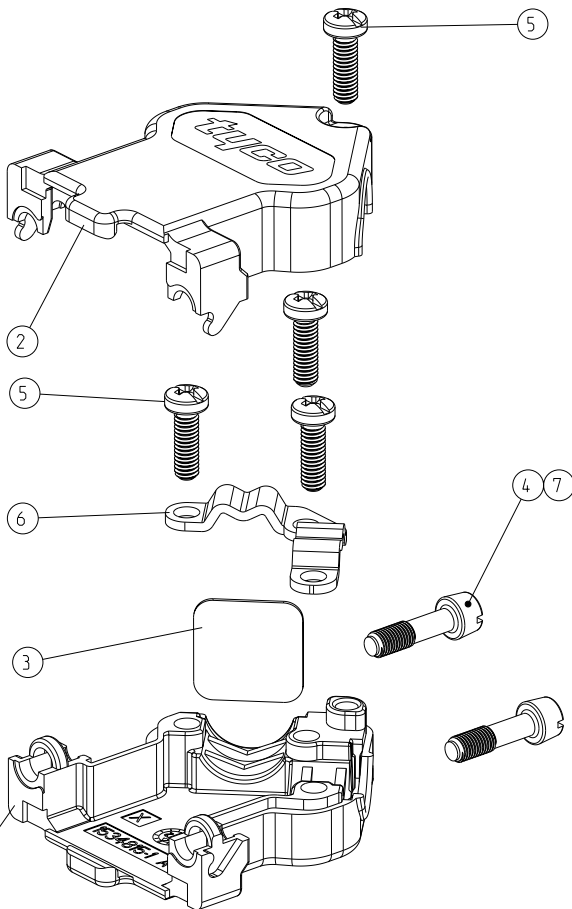
1

THIS DRAWING IS UNPUBLISHED
 VERBODEN DE WERKSTUUKTEKENING
 RELEASÉ FOR PUBLICATION
 FREI FÜR VERÖFFENTLICHUNG
 11.JUL 2002
 2002
 COPYRIGHT 2002 BY TYCO ELECTRONICS CORPORATION. ALL RIGHTS RESERVED.
 ALLE RECHTE VOORBEHALTEN

MATED WITH
 PASSEND ZU:

LOC	DIST
A1	-
PROJECT NR.:	EG(PC01058)

REVISIONS					
ÄNDERUNGEN		REVISIONS			
P	LTR	DESCRIPTION	DATE	OWN	APVD
		DESCRIPTION			
		BESCHREIBUNG			
A2		DESIGN CHANGES	02OCT2002	MB	RK
A3		DASH NO.: SPEC. NO.: MIN. ORDER QTY ADDED	17FEB2003	MB	RK
B1		ITEM 4: MOUNTING SCREW CHANGED.	03FEB2006	SH	RK
B2		REVISED PER ECO-09-027197	18DEC2009	KK	AEG



PACKING: PARTS PACKED LOOSE PIECE INTO MINIGRIP BAG
 10 MINIGRIP BAGS PACKED INTO FOLDING BOX
 MINIMUM ORDER QTY 120 PIECES
 RECOMMENDED CABLE DIAMETER: 4.8mm - 9mm

VERPACKUNG: TEILE LOSE IN PLASTIKBEUTEL VERPACKT
 10 PLASTIKBEUTEL IN FALTSCHACHTEL VERPACKT
 MINDESTBESTELLMENGE 120 STÜCK
 EMPFOHLENE KABELDURCHMESSER: 4.8mm - 9mm

AMP ORDER NO. BESTELL-NR.	DASH NO.	DASH NO.	POS.	DESCRIPTION BENENNUNG	SURFACE OBERFLÄCHE	MATERIAL
1534 805	2	-	7	HEXAGON SOCKET HEAD SCREW SCHRAUBE MIT INNENSEHRSKANT UNC 4-40	ZINC PLATED VERZINKT	STEEL STAHL
	1	1	6	CABLE CLAMP KABELSCHELLE	ZINC PLATED VERZINKT	STEEL STAHL
	4	4	5	TAPTITE-SCREW M2.5x8 TAPTITE-SCHRAUBE M2.5x8	ZINC PLATED VERZINKT	STEEL STAHL
	2	4	4	MOUNTING SCREW UNC 4-40 MONTAGESCHRAUBE UNC 4-40	ZINC PLATED VERZINKT	STEEL STAHL
	1	1	3	DUMMY PLATE BLINDPLATTE	PLAIN BLANK	STEEL STAHL
	1	1	2	COVER HALF (UPPER PART) KAPPENHAELFTE (OBERTEIL)	PLAIN BLANK	GD - Zn
	1	1	1	COVER HALF (LOWER PART) KAPPENHAELFTE (UNTERTEIL)	PLAIN BLANK	GD - Zn

⚠️ OBSOLETE PARTS: OBSOLETE C IS STREAMLINING PER D.RENAUD/D.SINISI

THIS DRAWING IS A CONTROLLED DOCUMENT FOR TYCO ELECTRONICS CORPORATION IT IS SUBJECT TO CHANGE AND THE CONTROLING ENGINEERING ORGANIZATION SHOULD BE CONTACTED FOR THE LATEST REVISION. DIESER ZEICHNUNGSDOKUMENT WIRD VON DER KONTROLLIERENDE ORGANISATION ANGEWANDT. SIE SIND TECHNISCHEN FORTSCHRITTSWEISEN UND WÄNDLICHEN. SIE SIND SICH FÜR DIE FÜR ANWENDER UND ANWENDER ZU FÜR ANWENDER.		DOWN M.Bollenbach 21JUN2002 CHK R.Kraemer 21JUN2002 APVD G.Feldmeier 21JUN2002	tyco Electronics tyco Electronics AMP GmbH D - 64625 Bensheim
DIMENSIONS: MASSTÄBEN: (MM)	TOLERANCES UNLESS OTHERWISE SPECIFIED: ALLGEMEINTOLERANZEN	NAME HD20 - COVER KIT (9 POS.) HD20 - KAPPENKIT (9 POL.) WITH CABLE CLAMP / MIT KABELSCHELLE	DRAWING NO. ZEICHNUNGS-NR. 1534805
0 PLC ±0.15 1 PLC ±0.15 2 PLC ±0.15 3 PLC ± 4 PLC ± ANGLES/RADI: ±1	FINISH/OBERFLÄCHE/FARBE -	APPLICATION SPEC VERABREITUNGSPEC. 114-18880-1	SIZE A3
MATERIAL		WEIGHT GEWICHT -	SCALE MASSSTAB 5:2
		CUSTOMER DRAWING /KUNDENZEICHNUNG	SHEET BLATT 1 OF 1 REV B2