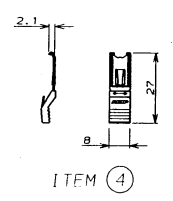
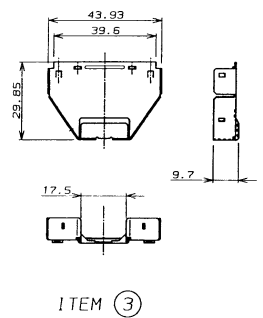
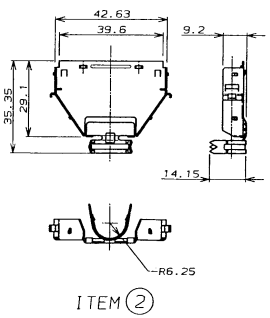
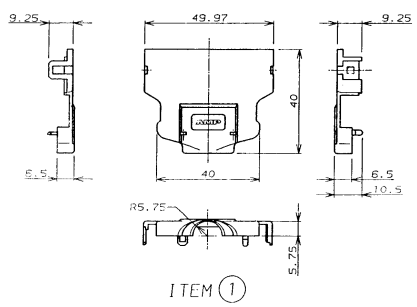


178781

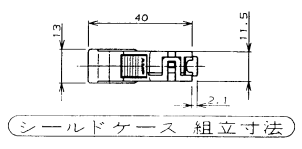
METRIC

0 7 6 5 4 3 2 1



NO	名称 NAME	材料 MATERIAL	個数 (EA)
④	ロックング スプリング LOCKING SPRING	スプリング/ステンレススチール スプリング カバー/熱可塑性樹脂 (G.F. 594-0)	2
③	リアシェル、アッパー REAR SHELL UPPER	鋼 裏面: ニッケルめっき 下部: 銅めっき STEEL Ni PLATING OVER Cu UNDER PLATING	1
②	リアシェル、ボトム REAR SHELL BOTTOM	鋼 裏面: ニッケルめっき 下部: 銅めっき STEEL Ni PLATING OVER Cu UNDER PLATING	1
①	2枚式エンローシャ 2 PIECE ENCLOSURE	ガラス入熱可塑性樹脂 (G.F. 594-0) G.F. THERMO PLASTIC	2

△ OBSOLETE PARTS: OBSOLETE CIS STREAMLINING PER D.RENAUD/D.SINISI



△ OBSOLETE	色名	数量
	ダークグレー DARK GRAY	6-178781-1
	ライトグレー LIGHT GRAY	4-178781-1
	ブラック BLACK	2-178781-1
	ベージュホワイト BEIGE WHITE	178781-1
	色名	数量

Copyright © 1991 AMP Japan Ltd. ALL RIGHTS RESERVED.

AMP Tokyo, Japan

SHIELD CASE KIT
CHAMP .050 Series (11)
FOR 551 CASE 5000N, AMP LOGO

REVISED: 03-12-93 M.F.Z. 11
RELEASED: J-1312-01 K.Y.F. 28
(REVISION RECORD) DR CH DATE

SEE TABLE
SEE TABLE

SIZE: C J
C-178781

A1 1 OF 1

(CUSTOMER DRAWING) 参考 図