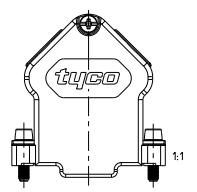
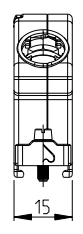
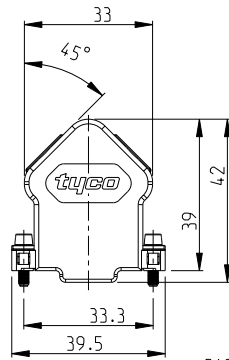
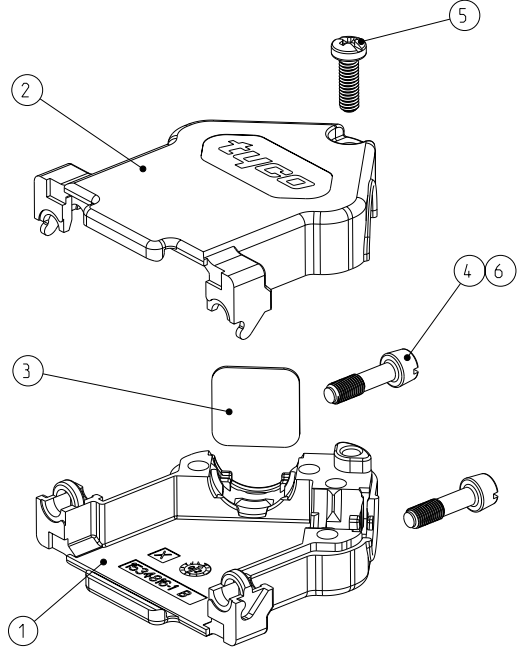


THIS DRAWING IS UNPUBLISHED
 VERBODEN DE WERKEN PUBLISCHEREN
 RELEASED FOR PUBLICATION
 FREI FÜR VERÖFFENTLICHUNG
 11.JUL 2002
 COPYRIGHT 2002 BY TYCO ELECTRONICS CORPORATION. ALL RIGHTS RESERVED.
 ALLE RECHTE VORBEHALTEN

LOC: A1
 DIST: -
 PROJECT NR.: EGPLC01058

REVISIONS ÄNDERUNGEN				
P	LTR	DESCRIPTION	DATE	OWN
A2		GAP FOR DUMMY PLATE REDUCED	02OCT2002	MB RK
A3		DASH NO.: SPEC. NO.: MIN. ORDER QTY ADDED	18FEB2003	MB RK
B1		ITEM 4: MOUNTING SCREW CHANGED	03FEB2006	SH RK
B2		REVISED PER ECO-09-027197	18DEC2009	KK AEG



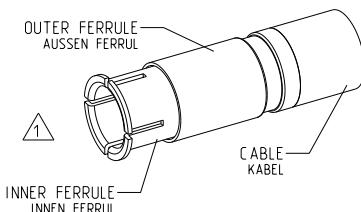
PACKING UNIT: PARTS PACKED LOOSE PIECE INTO MINIGRIP BAG
 10 MINIGRIP BAGS PACKED INTO FOLDING BOX
 MINIMUM ORDER QTY 120 PIECES

VERPACKUNGSEINHEIT: TEILE LOSE IN PLASTIKBEUTEL VERPACKT
 10 PLASTIKBEUTEL IN FALTSCHACHTEL VERPACKT
 MINDESTBESTELLMENGE 120 STÜCK

AMP ORDER NO. / BESTELL-NR.	DASH NO.	DASH NO.	POS.	DESCRIPTION / BENENNUNG	SURFACE / OBERFLÄCHE	MATERIAL
1534 808	2	-	6	HEXAGON SOCKET HEAD SCREW / SCHRAUBE IMT INNENSECHSKANT UNC 4-40	ZINC PLATED / VERZINKT	STEEL / STAHL
	1	1	5	TAPTITE-SCREW M2.5x8 / TAPTITE-SCHRAUBE M2.5x8	ZINC PLATED / VERZINKT	STEEL / STAHL
	1	2	4	MOUNTING SCREW UNC 4-40 / MONTAGESCHRAUBE UNC 4-40	ZINC PLATED / VERZINKT	STEEL / STAHL
	1	1	3	DUMMY PLATE / BLINDPLATTE	PLAIN / BLANK	STEEL / STAHL
	1	1	2	COVER HALF (UPPER PART) / KAPPENHALFTE (OBERTEIL)	PLAIN / BLANK	GD - Zn
	1	1	1	COVER HALF (LOWER PART) / KAPPENHALFTE (UNTERTEIL)	PLAIN / BLANK	GD - Zn

INNER -. OUTER FERRULE AND CABLE ARE NOT SUPPLIED IN THE DELIVERY
 INNEN -. AUSSEN FERRUL UND KABEL NICHT IM LIEFERUMFANG ENTHALTEN

⚠️ OBSOLETE PARTS: OBSOLETE CIS STREAMLINING PER D.RENAUD/D.SINISI



CABLE Ø	FERRULES	
	INNER FERRULE	OUTER FERRULE
4.83-6.10	2-745 129-1	745 130-8
5.84-7.11	3-745 129-2	1-745 130-6
7.62-8.89	2-745 129-0	745 130-9
9.65-10.92	1-745 129-9	1-745 130-1

SEE INSTRUCTION SHEET 408-9318
 SIEHE BEDIENTUNGSANLEITUNG 408-9318

DIMENSIONS: / MASSEINHEITEN: (mm)	TOLERANCES UNLESS OTHERWISE SPECIFIED: / ALLGEMEINTOLERANZEN:
0 PLC	±0.15
1 PLC	±0.15
2 PLC	±0.15
3 PLC	±
4 PLC	±
ANGLES / ANWINKEL: ±	
MATERIAL	FINISH / OBERFLÄCHE / FARBE: -

OWN: M.Bollenbach	24 JUN2002	tyco Electronics tyco Electronics AMP GmbH D - 64625 Bensheim
CHK: R.Kraemer	24 JUN2002	
APVD: G.Feldmeier	24 JUN2002	NAME: HD20 - COVER KIT (15 POS.) HD20 - KAPPENKIT (15 POL.) FOR FERRULES / FUER FERRULE
PRODUCT SPEC: 108-18880-1		
APPLICATION SPEC: 114-18384-1		SIZE: A3
WEIGHT: -		CAGE CODE: 00779
CUSTOMER DRAWING	/KUNDENZEICHNUNG	SCALE: MASSTAB: 2:1
		DRAWING NO: ZEICHNUNGS-NR.: 1534808
		RESTRICTED TO: NUR FUER: -
		SHEET: BLATT: 1 OF: VON: 1 REV: B2