

トグル
スイッチレバーロック
スイッチ押ボタン
スイッチ照光式
スイッチ表面実装用
スイッチデッド
スイッチスライド
スイッチロータリー
スイッチキー
スイッチトリガー
スイッチフラット
スイッチ

SMT4

表面実装用押ボタンスイッチ

Surface Mount type Pushbutton Switches

RoHS対応品

RoHS
Compliance

■特長

- リフローによる半田付けが可能
- 高密度実装が可能
縦3.5×横7.2×奥行3.5
- シャープなクリック感のメタルコンタクトタイプ
- 梱包形態はエンボステープ仕様
- 基板端面に取付けるライトアングルタイプ (横取付形)
- サポート端子が静電気対策用のアース回路として使えます。

■用途

- 移動体通信用 (携帯電話、ポケベル 等)
- OA機器用 (操作・設定用 等)

■仕様

定 格	最大定格	DC12V 50mA	(抵抗負荷)
	最小定格	DC1V 0.5mA	(抵抗負荷)
初期接触抵抗	100mΩ以下 (AC200μV 1.5mA)		
耐電圧	AC250V 1分間		
絶縁抵抗	2000MΩ以上 (DC100V)		
ストローク	0.3 mm		
作動力	2.16±0.59 N		
静電容量	5pF以下 (1M±200 Hzの交流電圧)		
電氣的寿命	25万回		
使用温度範囲	-20~+70℃		
保存温度範囲	-25~+85℃		

■Features

- Reflow Solderable
- High-density mounting possible
H3.5×W7.2×D3.5
- Sharp click feel with metal contact
- Tape reel packaging specifications
- Right-angled mounting
- Supporting terminals usable as ground terminals.

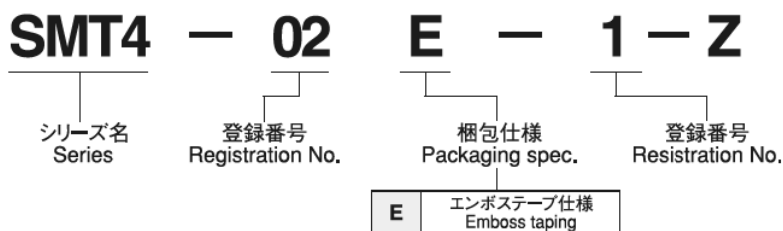
■Applications

- Mobile communication equipment (PHS, pagers, etc.)
- Office automation equipment

■Specifications

Ratings	Max.	50mA 12VDC max.	(Resistive load)
	Min.	0.5mA 1VDC min.	(Resistive load)
Initial contact resistance	100mΩ max. (1.5mA 200μV AC)		
Dielectric strength	250VAC 1 minute		
Insulation resistance	2,000MΩ min. (100VDC)		
Stroke	0.3 mm		
Operating force	2.16±0.59 N		
Electrostatic capacity	5pF max. (1M±200 Hz AC)		
Electrical life	250,000 cycles		
Operating temperature range	-20~+70℃		
Storage temperature range	-25~+85℃		

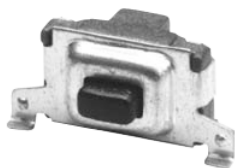
■形名の説明/Part Numbering



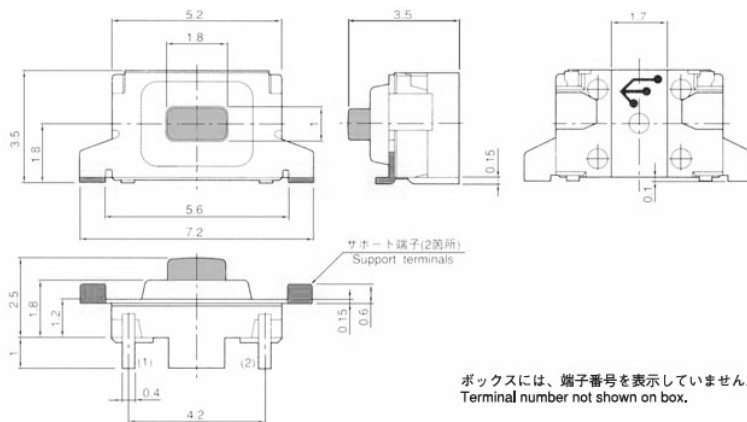
スイッチ特性 Switching function	OFF	Push (ON)
形名 Part No.		
▲SMT4-02E-1-Z	OFF	(ON)
接続端子 Connecting terminals	—	1-2

(ON) : は、モーメンタリー
(ON) : Momentary

単極単投/SPST SMT4-02E-1



R/A



ボックスには、端子番号を表示していません。
Terminal number not shown on box.

- ▲は、お問い合わせ品です。 (ON) は、モーメンタリーです。
▲ : Inquiry products. (ON) : Momentary.

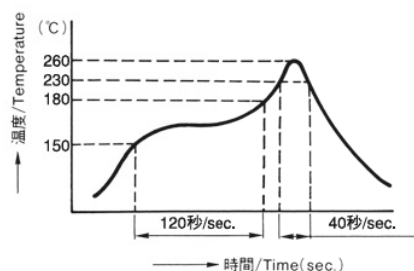
■ はんだ付け仕様

(1)リフローライン

装置：インライン式
またはバッチ式

リフローは、2回までです。

- プリント基板の材質、大きさ、厚さ等により、基板実装面温度とスイッチ表面温度とが大きく異なる場合がありますので、スイッチ表面温度が230℃以上に上がらないよう配慮してください。
- 丸洗い洗浄はできません。無洗浄タイプの低残渣クリーム半田をご使用ください。



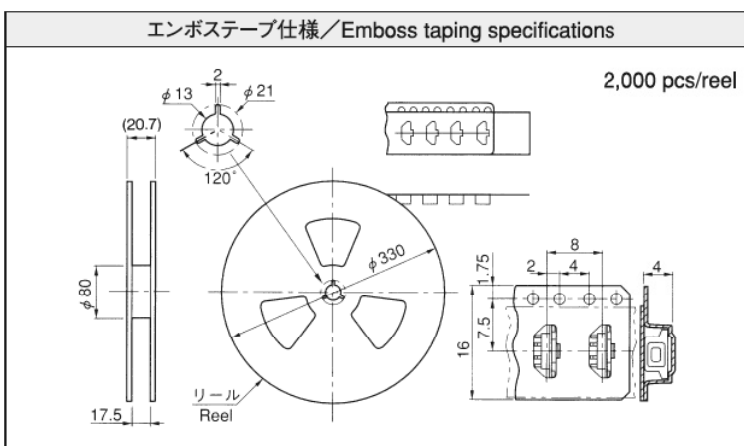
■ Soldering

(1) Reflow soldering

Device : Inline or Batch system

- Apply reflow soldering two times.
- As temperatures of the PCB surface and the switch body can differ depending on the material, size, thickness, etc. Of a PCB, use caution so that the switch body temperature does not exceed 250℃.
- Unwashable. Use wash-free solder paste.

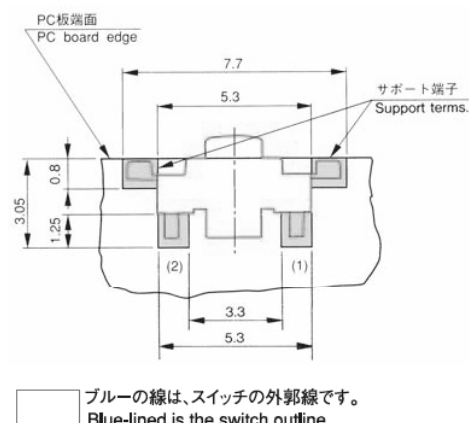
■ 梱包仕様/Packaging Specifications



- 本スイッチSMT4-02E-1は、エンボステープ仕様のためご注文は、2,000個の正数倍をお願いいたします。
- As SMT4-02E-1 is packaged in a tape reel, orders are to be made per 2,000 pcs.

■ プリント基板寸法 Pad Layouts

(Top view)



■ 取扱注意事項

1. スイッチは正しく操作してください。斜め押しや位置ずれは思わぬ故障を引き起こす原因になりますので、ボタンの中心部を垂直に押してください。(図1.参照)
2. 操作部強度は、9.8Nのため9.8N以上の力がボタンに加わらないよう機構設計にご配慮がございます。
3. リフロー直後のスイッチ操作は接触不良の一因となりますので常温まで冷やしてからご使用ください。

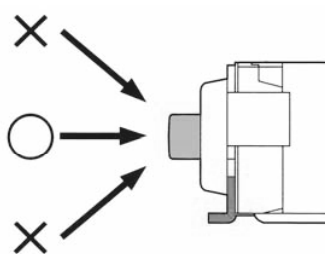


図1./Fig.1.

■ Precautions

1. Operate the switch in a proper manner. Press the button straight and avoid pressing aslant. (Ref.Fig.1.)
2. Strength of the actuator is 9.8N which shall be taken into consideration in designing.
3. Avoid operation immediately after the reflow process. Wait until the switch temperature cools down.