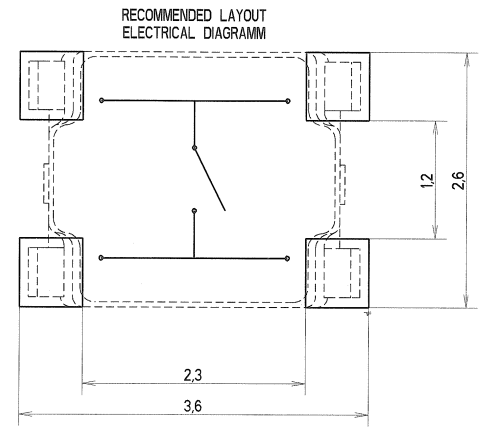
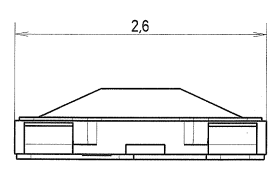
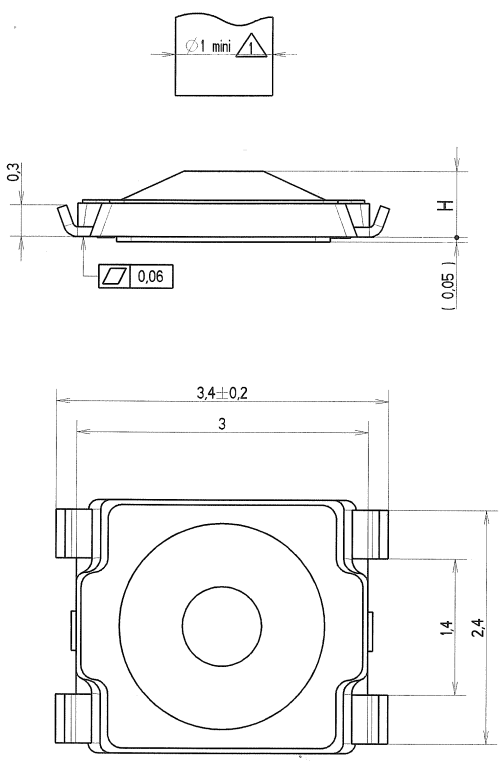


CE PLAN EST LA PROPRIETE DE C&K COMPONENTS SAS ET NE PEUT ETRE REPRODUIT OU COMMUNIQUE SANS SON AUTORISATION

REV.	N° DCR	NATURE DE LA MODIFICATION	DATE	VISA
A	ECR-5181	Updated dimension H 0.67 \Rightarrow 0.65	15-03-2010	L B
B		KMT 071 NG J LHS Updated dimension H 0.63 \Rightarrow 0.65	06-04-2010	V.P



DESIGNATION	REFERENCE	H±0.07
KMT 011 NG J LHS	34 H01 122 FP	0.63
KMT 021 NG J LHS	34 H02 122 FP	0.65
KMT 031 NG J LHS	34 H03 122 FP	0.65
KMT 071 NG J LHS	34 H07 122 FP	0.65

NOTA : Mini actuator diameter (\varnothing 1 mm)
 - 2 - Comply with halogen free draft requirement

SYSTEM CONFIDENTIAL

MATIERE	TRAITEMENT	PROTECTION
SAUF INDIQUE : TOL. LINEAIRE \pm 0.1	TOL. ANGULAIRE \pm 1°	DIMENSIONS CRITIQUES ∇ 0
COTES DONNEES AVANT PROTECTION		ETAT DE SURFACE R_a ∇ 0
BAVURES ET ARETES VIVES SUPPRIMEES		DIMENSIONS SPC ∇ 0
DESSINE BOUVIER L	DATE 03-03-2010	ANALYSE N TAB. FAM. N PROVE. 0 LANGAGE F
VERIFIE PAILLE V	DATE 07/04/10	
APPROUVE KUBAT L	DATE 07/04/10	REPLACE
 C&K Components		PROJECTION 1ER DEDRE ECHELLE 50,000 DESIGNATION KMT OXX NG J LHS
BP 359 - 39105 Dole - FRANCE	TAILLE A3 FEUILLE 1 / 1	NUMERO CU 34 MH2 005 FP REV B